

GUOJI AJI ANZHUBI AOZHUNSHENJI 12S101

国家建筑标准设计图集

12S101

(替代 02S101)

矩 形 给 水 箱

中国建筑标准设计研究院
国家建筑标准设计研究所
国家建筑标准设计研究所
国家建筑标准设计研究所

中国建筑标准设计研究院

国家建筑标准设计图集

12S101
(替代 02S101)

矩形 给 水 箱

批准部门: 中华人民共和国住房和城乡建设部

组织编制: 中国建筑标准设计研究院

中国计划出版社

关于批准《房屋建筑抗震加固(二)(医疗建筑抗震加固)》 等4项国家建筑标准设计的通知

建质[2012]35号

各省、自治区住房和城乡建设厅，直辖市建委（建交委、规划委）及有关部门，新疆生产建设兵团建设局，总后基建营房部工程局，国务院有关部门建设司：

经审查，批准由中国电子工程设计院等单位编制的《房屋建筑抗震加固(二)(医疗建筑抗震加固)》等4项标准设计为国家建筑标准设计，自2012年3月1日起实施。原《矩形给水箱》(02S101)、《倒流防止器安装》(05S108)、《混凝土模块式排水检查井》(05SS522)标准设计同时废止。

附件：《房屋建筑抗震加固(二)(医疗建筑抗震加固)》等4项国家建筑标准设计名称及编号表

中华人民共和国住房和城乡建设部

二〇一二年三月十二日

“建质[2012]35号”文批准的4项国家建筑标准设计图集号

序号	图集号	序号	图集号	序号	图集号	序号	图集号
1	12G619-2	2	12S101	3	12S108-1	4	12S522

《矩形给水箱》编审名单

编制组负责人： 崔长起

编制组成员： 白金多 任 放 杨启东 刘 强 王 娇 郭 玲 朱天琳

审查组长： 贾 苇

审查组成员： 赵世明 丁再励 武果毅 王 锋 李锦生 薛英超 李建琳 王 莉

项目负责人： 李端文

项目技术负责人： 贾 苇

国标图热线电话： 010-68799100

发 行 电 话： 010-68318822

查阅标准图集相关信息请登录国家建筑标准设计网站 <http://www.chinabuilding.com.cn>

矩形给水箱

批准部门 中华人民共和国住房和城乡建设部 批准文号 建质[2012]35号
 主编单位 中国建筑东北设计研究院有限公司 统一编号 GJBT-1194
 实行日期 二〇一二年三月一日 图集号 12S101

主编单位负责人
 主编单位技术负责人
 技术审定人
 设计负责人

白金多
白金多
白金多
崔长起

目 录

目录	1	组合式不锈钢板给水箱(III)选用表	17
总说明	4	组合式不锈钢板给水箱(III)基础图	18
组合式不锈钢板给水箱		组合式不锈钢板给水箱(IV)外形图	19
组合式不锈钢板给水箱(I)外形图	8	组合式不锈钢板给水箱(IV)选用表	20
组合式不锈钢板给水箱(I)选用表	9	组合式不锈钢板给水箱(IV)标准板	23
组合式不锈钢板给水箱(I)标准板	10	组合式不锈钢板给水箱(IV)基础图	24
组合式不锈钢板给水箱(I)基础图	11	组合式不锈钢肋板给水箱	
组合式不锈钢板给水箱(II)外形图	12	组合式不锈钢肋板给水箱(I)外形图	25
组合式不锈钢板给水箱(II)选用表	13	组合式不锈钢肋板给水箱(I)选用表	26
组合式不锈钢板给水箱(II)标准板	14	组合式不锈钢肋板给水箱(I)基础图	27
组合式不锈钢板给水箱(II)基础图	15	组合式不锈钢肋板给水箱(II)外形图	28
组合式不锈钢板给水箱(III)外形图	16	组合式不锈钢肋板给水箱(II)选用表	29

目 录								图集号	12S101	
审核	白金多	白金多	校对	杨启东	白金多	设计	任放	任放	页	1

组合式不锈钢肋板给水箱(II)基础图	31
组合式不锈钢波纹板给水箱	
组合式不锈钢波纹板给水箱外形图	32
组合式不锈钢波纹板给水箱选用表	33
组合式不锈钢波纹板给水箱标准板	34
组合式不锈钢波纹板给水箱基础图	35
冲压式不锈钢板给水箱	
冲压式不锈钢板给水箱外形图	36
冲压式不锈钢板给水箱选用表	37
冲压式不锈钢板给水箱基础图	39
冲压式内喷涂钢板给水箱	
冲压式内喷涂钢板给水箱外形图	40
冲压式内喷涂钢板给水箱选用表	41
冲压式内喷涂钢板给水箱基础图	42
装配式钢板给水箱	
装配式给水箱(I)外形图	43
装配式给水箱(I)选用表	44
装配式给水箱(I)标准板	46
装配式给水箱(I)基础图	47
装配式给水箱(II)外形图	48

装配式给水箱(II)选用表	49
装配式给水箱(II)标准板	50
装配式给水箱(II)基础图	51
装配式给水箱(III)外形图	52
装配式给水箱(III)选用表	53
装配式给水箱(III)基础图	56
装配式SMC给水箱	
装配式SMC给水箱外形图	57
装配式SMC给水箱选用表	58
装配式SMC给水箱标准板	59
装配式SMC给水箱基础图	60
现场制作矩形给水箱	
水箱选用简图	61
水箱选用表	62
水箱配管及附件组装图	64
1#水箱本体图(H=1100)	65
2#~9#水箱本体图(H=1200、1400、1500)	66
2#、3#水箱本体材料表(H=1200)	67
4#、5#水箱本体材料表(H=1400)	68
6#、7#水箱本体材料表(H=1500)	69

目 录								图集号	12S101
审核	白金多	白金多	校对	杨启东	设计	任放	任放	页	2

8#、9#水箱本体材料表 (H=1500)	70	29#、31#水箱本体材料表 (H=2400)	86
10#~14#水箱本体图 (H=1800、2000)	71	30#、32#、33#水箱本体图 (H=2600).....	87
10#、11#水箱本体材料表 (H=1800)	72	30#、32#水箱本体材料表 (H=2600)	88
12#、13#水箱本体材料表 (H=2000)	73	33#水箱本体材料表 (H=2600)	89
14#水箱本体材料表 (H=2000)	74	水箱内人梯	90
15#、17#、18#、20#水箱本体图 (H=2000).....	75	水箱外人梯	91
15#、17#水箱本体材料表 (H=2000)	76	水箱外人梯材料表	92
18#、20#水箱本体材料表 (H=2000)	77	水箱人孔	93
16#、19#、21#、22#水箱本体图 (H=2400).....	78	水箱配管接头安装图.....	94
16#、19#水箱本体材料表 (H=2400)	79	溢流管、透气管安装图	95
21#、22#水箱本体材料表 (H=2400)	80	磁耦合液位计安装	96
23#、24#、26#、28#水箱本体图 (H=2000).....	81	玻璃管液位计安装	97
23#、24#水箱本体材料表 (H=2000)	82	浮球阀安装及水箱有效容积示意图.....	98
26#、28#水箱本体材料表 (H=2000)	83	液压式水位控制阀安装及水箱有效容积示意图.....	99
25#、27#、29#、31#水箱本体图 (H=2400).....	84	液压式水位控制阀安装尺寸表.....	100
25#、27#水箱本体材料表 (H=2400)	85		

目 录								图集号	12S101	
审核	白金多	白金多	校对	杨启东	初核	设计	任放	任放	页	3

总 说 明

1 编制依据

本图集根据住房和城乡建设部建质函[2009]81号文“关于印发《2009年国家建筑标准设计编制工作计划》的通知”，对02S101《矩形给水箱》图集修编而成。

2 设计依据

《建筑给水排水设计规范》 GB 50015-2003 (2009年版)
《二次供水工程技术规程》 CJJ 140-2010
《生活饮用水输配水设备及防护材料的安全性评价标准》 GB/T 17219-1998
《玻璃纤维增强塑料水箱. 第一部分: SMC组合式水箱》 JC/T 658.1-2007
《碳素结构钢》 GB/T 700-2006
《碳钢焊条》 GB/T 5117-1995
《焊缝符号表示方法》 GB/T 324-2008
《涂装前钢材表面锈蚀等级和除锈等级》 GB 8923-88

当依据的标准规范进行修订或有新的标准规范出版实施时, 应对本图集相关内容进行复核后选用。

3 适用范围

本图集适用于新建、扩建和改建的多层、高层民用建筑及工业建筑中生产、生活冷水和热水、中水、消防、循环冷却水、雨水回用系统等给水贮存。

4 成品给水箱

4.1 矩形给水箱材质包括不锈钢板、防腐钢板、搪瓷钢板、喷塑钢板、镀锌钢板、玻璃纤维增强塑料(SMC)模压板等。

本图集编入的水箱类型及选用详见第5页表1。

4.2 成品不锈钢矩形水箱箱体采用食品级不锈钢板经专用模具冲压成标准板块, 经氩弧焊接成型, 箱体整体强度高, 产品质量比较可靠, 安装方便, 并通过卫生防疫部门的检验, 可视情况优先选用。

4.3 成品水箱标准板规格主要分为1000×1000、1000×500、500×500三种,

水箱尺寸模数为500, 长、宽、高可按此模数任意组合, 但高度超过3000时, 应由生产厂家进行水箱结构核算。

4.4 水箱内设置的不锈钢拉筋, 应采用氩弧焊焊接, 搭接长度不应小于100, 搭接处应采用通焊。水箱底板应采用双面焊接; 侧壁板可采用单面内焊, 但水中氯化物含量较高时, 应采用内外双面焊; 顶板可采用单面外焊。

4.5 选用水箱的材质时, 应考虑所贮存水的水质及用途。选择不锈钢材质水箱应满足相关标准规定的耐氯离子腐蚀的能力。组合式不锈钢板水箱宜用于生活、消防等用水贮存, 水质必须达到国家饮用水标准。不宜用于开水、软化水、地热水等贮存。

4.6 SMC组合水箱由SMC水箱单板、密封材料、连接件及其他附件按照一定的结构形式组装而成, 对其材料性能的要求、水箱性能的要求、检验方法等详见《玻璃纤维增强塑料水箱. 第一部分: SMC组合式水箱》JC/T 658.1-2007。

4.7 箱体制作、组装及验收应符合国家标准或企业标准。

4.8 用户若需要选用本图集所列以外的规格的水箱或异形水箱, 可按尺寸模数500进制任意组合, 并向制造厂家提出具体要求。若选用同类型其他生产厂家产品时, 应校核其技术参数。

4.9 水箱组装完成后, 装满水24小时无渗漏, 且标准板凸变形量不得大于10mm。

5 现场制作给水箱

5.1 水箱及附件材料采用普通碳素钢板及型钢制作, 采用E43系列焊条焊接, 钢板及焊条应分别符合现行标准《碳素结构钢》GB/T 700和《碳钢焊条》GB/T 5117的规定。

5.2 箱顶、箱壁、箱底的钢板拼接均采用对接焊接(顶板为I型焊缝, 底板板及侧壁为V型焊缝), 其它焊接为贴角焊缝, 焊缝之间不允许有十字交叉现象, 且不得与加强肋重合。

5.3 满水试验: 水箱制作完毕后, 将水箱完全充满水, 静置2~3小时后, 用重

总说明

图集号

12S101

审核

白金多

白金多

校对

杨启东

设计

任放

任放

页

4

表1 矩形给水箱选用表

分 类	焊接式给水箱									装配式给水箱				现场制作给水箱
	I型组合式 不锈钢板给水箱	II型组合式 不锈钢板给水箱	III型组合式 不锈钢板给水箱	IV型组合式 不锈钢板给水箱	I型组合式 不锈钢肋板给水箱	II型组合式 不锈钢肋板给水箱	组合式 不锈钢波纹板给水箱	冲压式 不锈钢板给水箱	冲压式 内喷涂钢板给水箱	I型 装配式给水箱	II型 装配式给水箱	III型 装配式给水箱	SMC 装配式给水箱	钢板给水箱
产 品 材 质	S30408 S32168 S31603	S11972 S30408 S31603	S11972 S30408 S31603	S30408 S32168 S31603	S30408 S31603	S30408 S32168 S31603	S30408 S31603 S11972	S30408	钢板内喷涂 NE-508涂料	搪瓷钢板 热镀锌钢板 搪瓷钢板 镀锌钢板 不锈钢板	搪瓷钢板 热镀锌钢板 搪瓷钢板 镀锌钢板	搪瓷钢板 镀锌钢板	玻璃纤维增强 塑料模压板	Q235钢板
最大公称容积(m ³)	528	576	180	720	128	680	750	536	50	786	360	200	360	50
最大高度 (m)	4.0	6.0	3.0	6.0	3.0	6.0	6.54	3.5	2.8	4.0	6.0	4.0	6.0	2.0
特 点	冲压成型, 标准板块, 氩弧焊接, 外观美观, 有较好耐腐蚀性能				用模具冲压成肋形板块, 通过焊接拼装而成		冲压成波纹板 块, 组合焊接 而成	冲压成标准板 块, 组合焊接 而成	钢板冲压成带 肋壳体, 经焊 接成整体	将板材冲压成标准板块组装, 螺栓连接, 压紧密封材料拼装而成			重量轻、防 腐性能好	采用Q235钢板及 及型钢焊接而成 根据使用要求可 内涂食品级或其 他防锈涂料
适 用 范 围	可用于符合生活饮用水卫生标准的冷水、热水、消防用水等 水温不大于60℃ 不宜用于开水、软化水、地热水等贮存								可用于水温 不大于55℃ 的生活、消 防等用水	可用于生活、消防、雨水、中水、循环水和工业 用水等贮水, 也可用于有腐蚀性的用水贮水			一般用于非生活 饮用水贮水	
生产单位	陕西汇丰	上海通华	济南银河	北京麒麟 北京智通 北京永昌盛 沈阳润达 上海绿潮	济南银河	北京麒麟 北京智通 北京永昌盛	上海绿潮	天津华泰	北京华日	北京智通 北京永昌盛	北京麒麟	济南银河	北京麒麟	
页 次	8~11	12~15	16~18	19~24	25~27	28~31	32~35	36~39	40~42	43~47	48~51	52~56	57~60	61~100

- 注: 1. 最大公称容积和最大高度指本图集编入的型号对应的数值, 若选取超过该值的水箱, 需与生产厂家联系。
2. I型、II型、III型...为本图集编制时便于区分而设置的序号, 不是水箱的实际名称。
3. 生产单位全称详见第7页。

总说明										图集号	12S101
审核	白金多	白金多	校对	杨启东	和练	设计	任放	任放	任放	页	5

0.5~1.5kg的铁锤沿焊缝两侧约150毫米的地方轻敲，不漏水为合格。若发现有漏水的地方，须重新焊接，再进行试验。

5.4 水箱防腐：满水试验合格后，内外表面先除锈，再打磨焊缝表面，采用喷砂除锈应达到Sa2级，采用人工除锈应达到St3级。水箱内表面层喷涂食品级901或T-541瓷釉涂料，外表面刷樟丹两遍，水箱不保温时再刷油性调和漆两遍。用于非生活用水水箱的内壁先刷樟丹两遍，再刷酚醛或环氧树脂涂料两遍。

6 水箱设置及安装

6.1 水箱防水质污染措施应符合现行《建筑给水排水设计规范》GB 50015中的有关规定。

6.2 当水箱利用城镇给水管网压力直接进水时，应设置自动水位控制阀，控制阀直径应与进水管管径相同；当采用直接作用式浮球阀时，不宜少于两个，且进水管标高应一致。

6.3 当水箱采用水泵加压进水时，应设置水箱水位自动控制水泵开、停的装置。当一组水泵供给多个水箱进水时，在进水管上宜装设电讯号控制阀，由水位监控设备实现自动控制。

6.4 当水箱采用不锈钢材料时，焊接材料应与水箱材质相匹配，焊缝应进行抗氧化处理。

6.5 水箱宜独立设置，且结构合理、内壁光洁、内拉筋无毛刺、不渗漏。

6.6 水箱应设置在维护方便、通风良好、不结冰的房间内。室外设置的水箱及管道应有防冻、隔热措施。

6.7 当水箱容积大于50m³时，宜分为容积基本相等的两格，并能独立工作。

6.8 水箱高度不宜超过3m。当水箱高度大于1.5m时，水箱内外应设爬梯。

6.9 建筑物内水箱侧壁与墙面间距不宜小于0.7m，安装有管道的侧面，净距不宜小于1.0m；水箱与室内建筑凸出部分间距不宜小于0.5m；水箱顶部与楼板间距不宜小于0.8m；水箱底部应架空，距地面不宜小于0.5m，并应有排水

条件。

6.10 水箱应设进水管、出水管、溢流管、泄水管、通气管、人孔，并应符合下列规定。

6.10.1 进水管的设置应符合现行国家标准《建筑给水排水设计规范》GB 50015的规定。

6.10.2 出水管管底应高于水箱内底，高差不小于0.1m。

6.10.3 进、出水管的布置不得产生水流短路，必要时应设导流装置。

6.10.4 进、出水管上必须安装阀门，水箱宜设置水位监控和溢流报警装置。

6.10.5 溢流管的管径，应按能排泄水箱的最大入流量确定，并宜比进水管管径大一级；宜采用水平喇叭口集水，喇叭口下的垂直管段不宜小于4倍溢流管管径，溢流管出口末端应设置用耐腐蚀材料制作的防护网，与排水系统不得直接连接并应有不小于0.2m的空气间隙。

6.10.6 泄水管的管径，应按水箱泄空时间和泄水受体排泄能力确定。泄水管应设在水箱底部，管径不应小于DN50。水箱底部宜有坡度，并坡向泄水管或集水坑。泄水管与排水系统不得直接连接并应有不小于0.2m的空气间隙。

6.10.7 通气管管径不应小于DN25，通气管口应采取防护措施。

6.10.8 水箱人孔必须加盖、带锁、封闭严密，人孔高出水箱外顶不应小于0.1m，圆形人孔直径不应小于0.7m，方形人孔每边长不应小于0.6m。

6.11 采用玻璃管水位计时，可采用两根重叠搭设，其搭设长度为70~200mm。

6.12 给水箱配管管径和定位尺寸应由设计人员确定。

6.13 给水箱布置和基础由设计人员确定。成品给水箱由厂家负责现场安装，其型钢底架和垫板由厂家提供。现场制作钢板给水箱由施工单位负责制作与安装。当有抗震要求时，水箱及配水管安装应采取抗震措施。

6.14 设计时，设置人孔和进水液位控制阀，需考虑箱内拉筋的位置。箱内拉筋的具体布置型式可向生产厂家咨询。

6.15 水箱保温、防冻保温和防结露保温由设计确定。其做法可向生产厂家

总说明

图集号

12S101

审核

白金多

白金多

校对

杨启东

和砾

设计

任放

任放

页

6

咨询或参见国家标准图集03S401《管道和设备保温、防结露及电伴热》。

7 水箱验收

7.1 除SMC水箱外，目前没有其他水箱的国家或行业产品标准，本节内容仅供参考。待相关标准发布后，应以这些标准的要求为准。

7.2 成品水箱到货时，应附有材料生产单位的质量证明书。

7.3 水箱表面应光洁、无明显划痕、无污垢、箱板之间的缝隙均匀、焊缝成型饱满。

7.4 水箱尺寸、接管及配件的位置、规格和连接应符合设计要求。

7.5 箱体和底架有连接板和连接螺栓连接，底架和基础应有固定螺栓连接。紧固件应连接牢固，无松动。

7.6 不锈钢水箱的焊接采用钨极氩弧焊，并应由具备焊接资质的人员完成。

7.7 用于贮存生活饮用水的水箱应按当地卫生防疫部门的要求进行卫生检验。

7.8 不锈钢水箱的材质检验：生产方应提供材质证明，有条件可采用便携式材料成分检查仪现场检测。

8 其他

8.1 除另行注明者以外，本图集中所注尺寸单位均以毫米（mm）计，重量单位均以千克（kg）计。水箱重量不含保温材料重量。

8.2 给水箱容积选定

8.2.1 水箱公称容积为按箱体尺寸计算得出的总容积。

8.2.2 水箱有效容积由设计人员根据水箱配管管径、液位控制形式等条件计

算的实际可贮存的水量。

8.3 使用本图集时，还应符合国家现行有关规范、规程的要求。

8.4 饮用水箱的选择使用要符合当地相关主管部门的要求。

8.5 水箱使用介质温度必须在规定的范围内，有特殊要求时，可向制造厂家提出。

8.6 在选用和安装过程中，具体问题可咨询各生产厂家。

8.7 图集中各接管为厂家标配的位置，实际位置以设计为准。

8.8 水箱预留的电信号管位置及大小应符合设计要求，其做法可参见国家标准设计图集D703-1~2《液位测量与控制》。

9 本图集参编单位

陕西汇丰环保设备有限公司

北京麒麟水箱有限公司

济南银河容器有限公司

上海通华不锈钢压力容器工程有限公司

天津华泰不锈钢容器有限公司

北京永昌盛给排水设备厂

北京华日容器涂装有限公司

北京海淀智通水处理设备厂

沈阳润达供水设备工程有限公司

上海绿潮环保科技有限公司

总说明

图集号

12S101

审核

白金多

白金多

校对

杨启东

和练

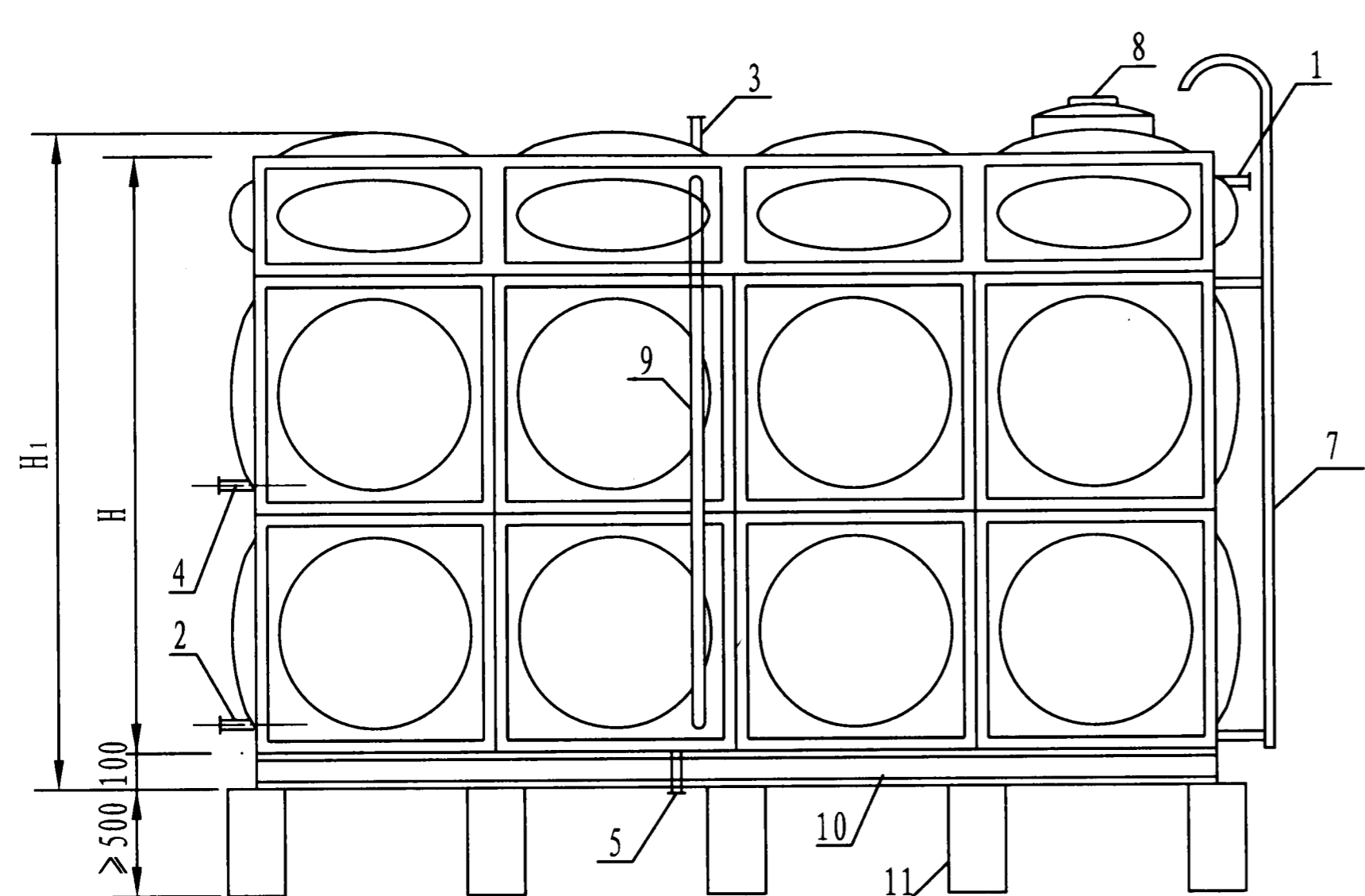
设计

任放

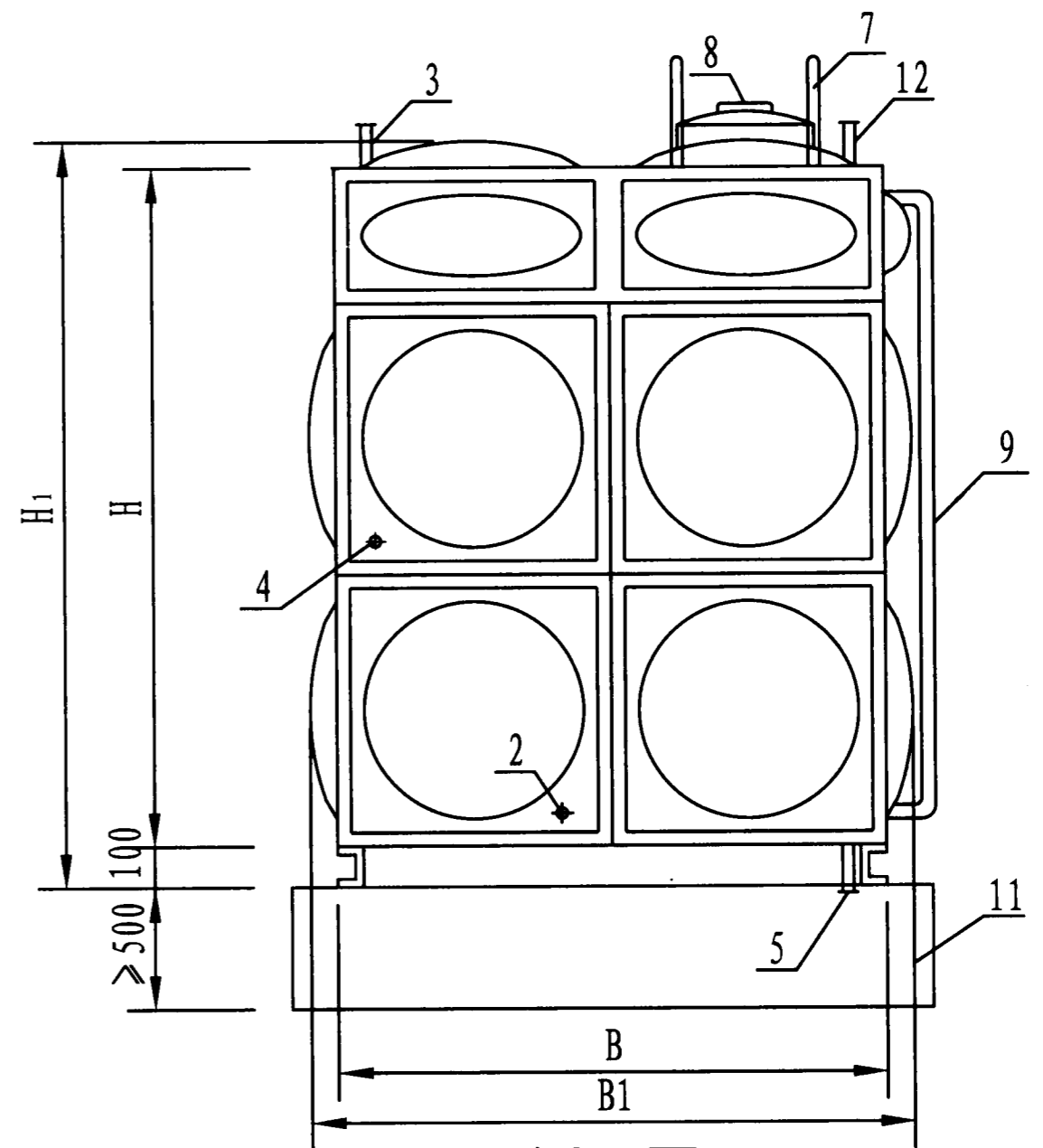
任放

页

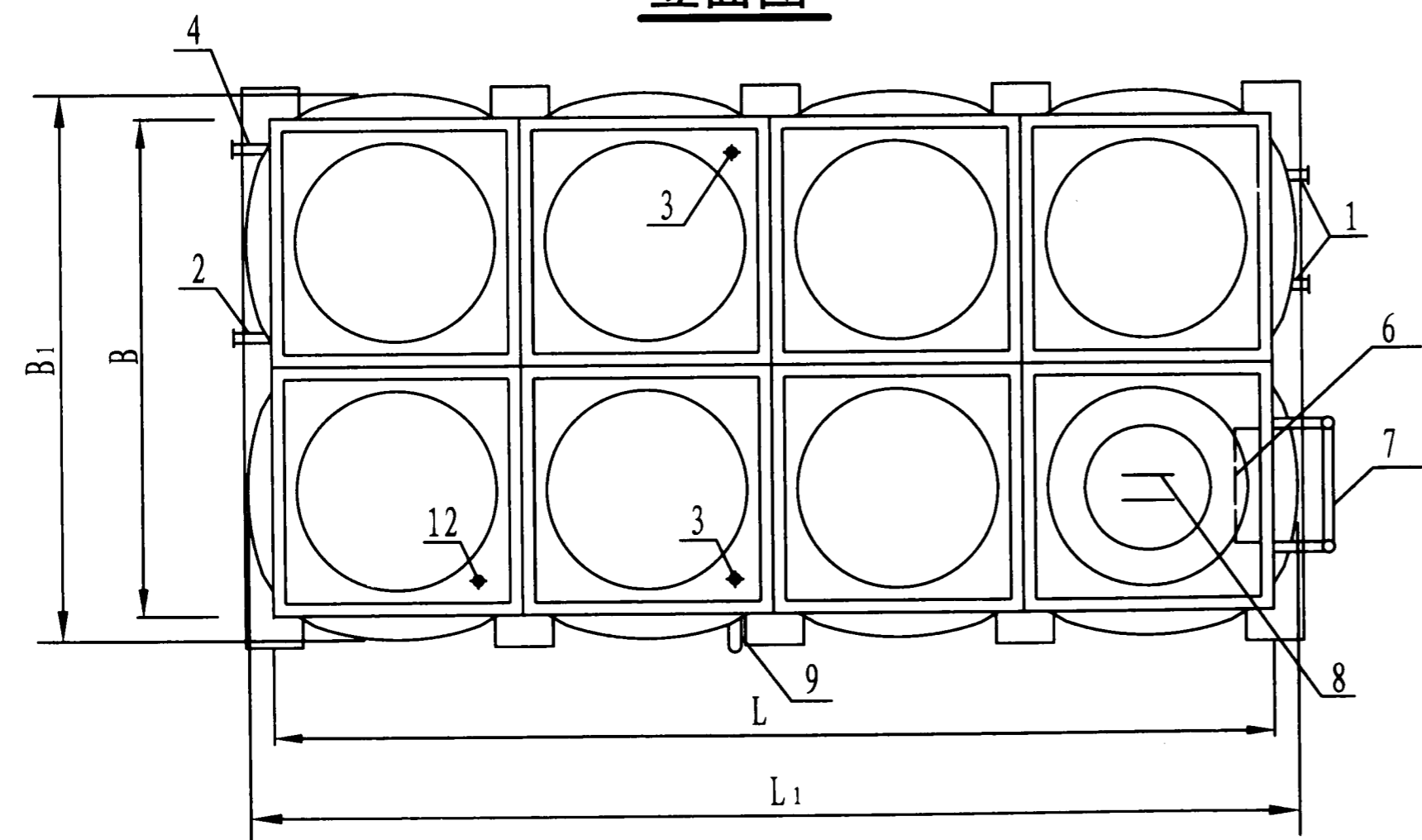
7



立面图



侧面图



平面图

名称表

编号	名称	编号	名称	编号	名称
1	进水管	5	泄水管	9	水位计
2	出水管	6	内人梯	10	型钢底架
3	透气管	7	外人梯	11	基础
4	溢流管	8	人孔	12	电信号管

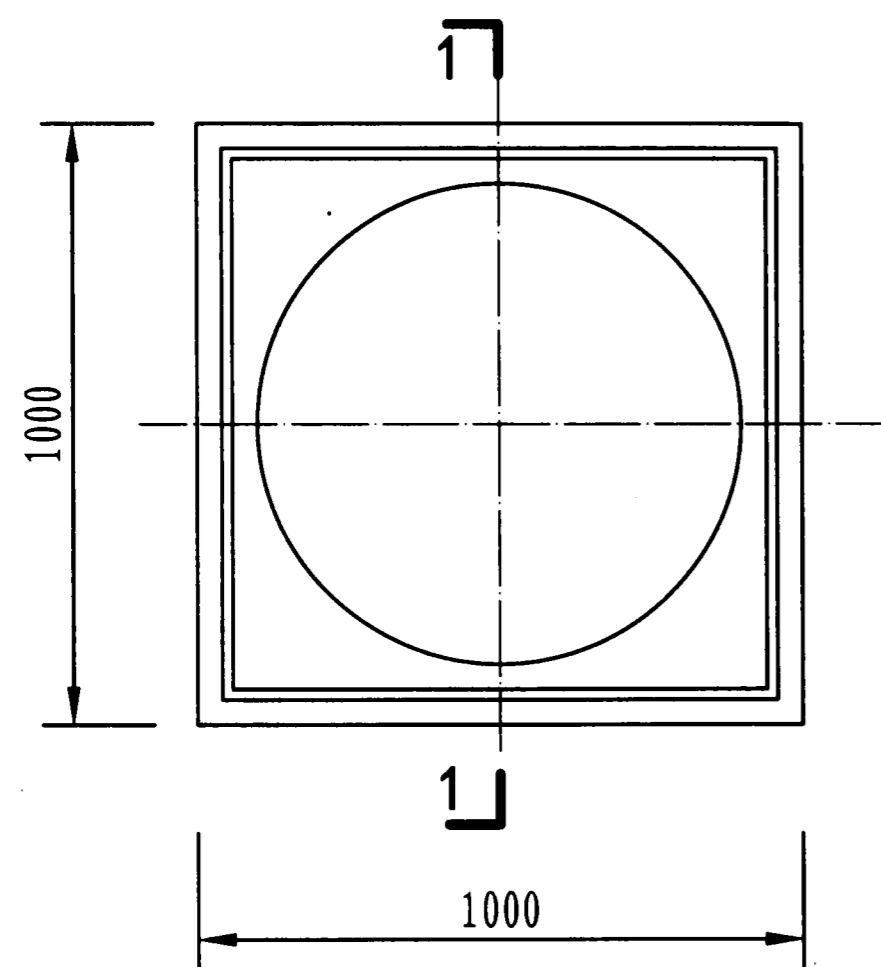
- 注：1. 箱体采用食品级不锈钢S30408或S32168或S31603板材冲压成标准板块，组合后经氩弧焊接而成。
 2. 所有附件接管位置及定位尺寸以设计院图纸为准。
 3. 本图根据陕西汇丰环保设备有限公司提供的技术资料编制。

组合式不锈钢水箱(I)选用表

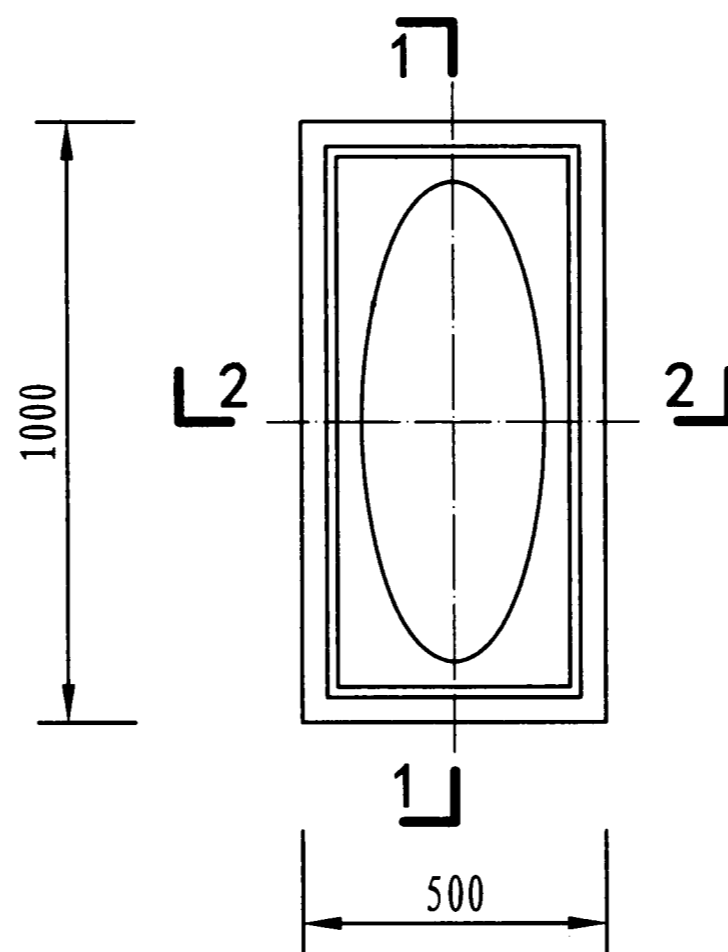
序号	公称容积 (m ³)	箱体尺寸 (mm)			外形尺寸 (mm)			箱板厚度 (mm)					接管直径 (mm)				基础梁 数量 n	水箱重量 (kg)	
		L	B	H	L ₁	B ₁	H ₁	箱顶	箱底	侧板 (从下至上)				进水管	出水管	溢流管			泄水管
										侧板1	侧板2	侧板3	侧板4						
1	1	1000	1000	1000	1150	1150	1205	1.2	1.5	1.5	—	—	—	50	50	80	50	2	140
2	2	2000	1000	1000	2150	1150	1205											3	230
3	4	2000	2000	1000	2150	2150	1205											4	378
4	8	2000	2000	2000	2150	2150	2205											5	655
5	12	3000	2000	2000	3150	2150	2205											6	900
6	16	4000	2000	2000	4150	2150	2205											7	1136
7	18	3000	3000	2000	3150	3150	2205		2.0	2.0	1.5	—	—	65	65	100	65	4	1200
8	24	4000	3000	2000	4150	3150	2205											5	1490
9	30	5000	3000	2000	5150	3150	2205											6	1790
10	32	4000	4000	2000	4150	4150	2205											7	1870
11	40	5000	4000	2000	5150	4150	2205											8	2242
12	48	6000	4000	2000	6150	4150	2205											9	2611
13	75	5000	6000	2500	5150	6150	2705		2.5	2.0	2.0	1.5	—	100	100	150	100	6	3612
14	90	6000	5000	3000	6150	5150	3205											7	4178
15	105	7000	5000	3000	7150	5150	3205											8	4742
16	120	8000	5000	3000	8150	5150	3205											9	5230
17	144	8000	6000	3000	8150	6150	3205											11	6110
18	180	10000	6000	3000	10150	6150	3205											16	8150
19	225	15000	5000	3000	15150	5150	3205		3.0	3.0	2.0	1.5	—	150	150	200	100	21	10750
20	300	20000	5000	3000	20150	5150	3205											21	13600
21	420	20000	7000	3000	20150	7150	3205											23	18800
22	528	22000	6000	4000	22150	6150	4205											4.0	4.0

- 注：1. 水箱重量为水箱本体重量与型钢底架重量之和。
 2. 接管直径和位置以设计院图纸为准。
 3. 本表为部分常用标准水箱尺寸，可根据工程需要组合任意尺寸。
 4. 本图根据陕西汇丰环保设备有限公司提供的技术资料编制。

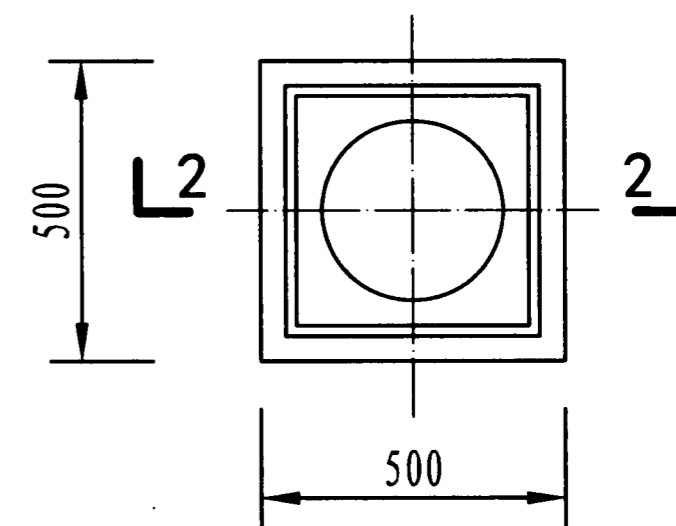
组合式不锈钢板给水箱(I)选用表										图集号	12S101
审核	白金多	白金多	校对	杨启东	和东	设计	任放	任放	任放	页	9



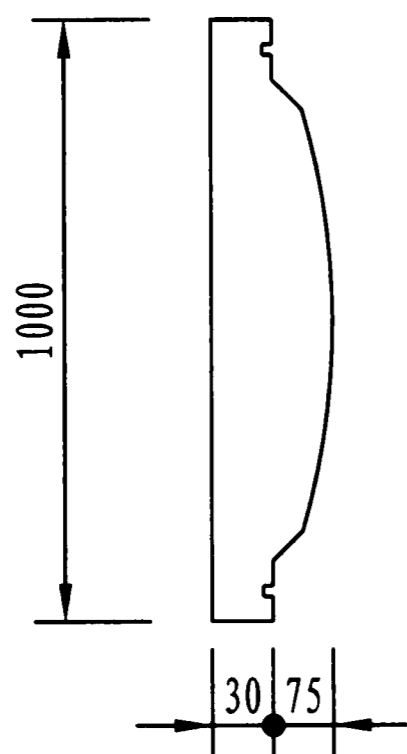
1000×1000标准板平面图



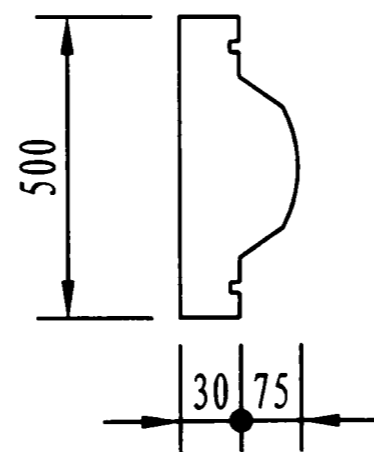
1000×500标准板平面图



500×500标准板平面图



1-1剖面



2-2剖面

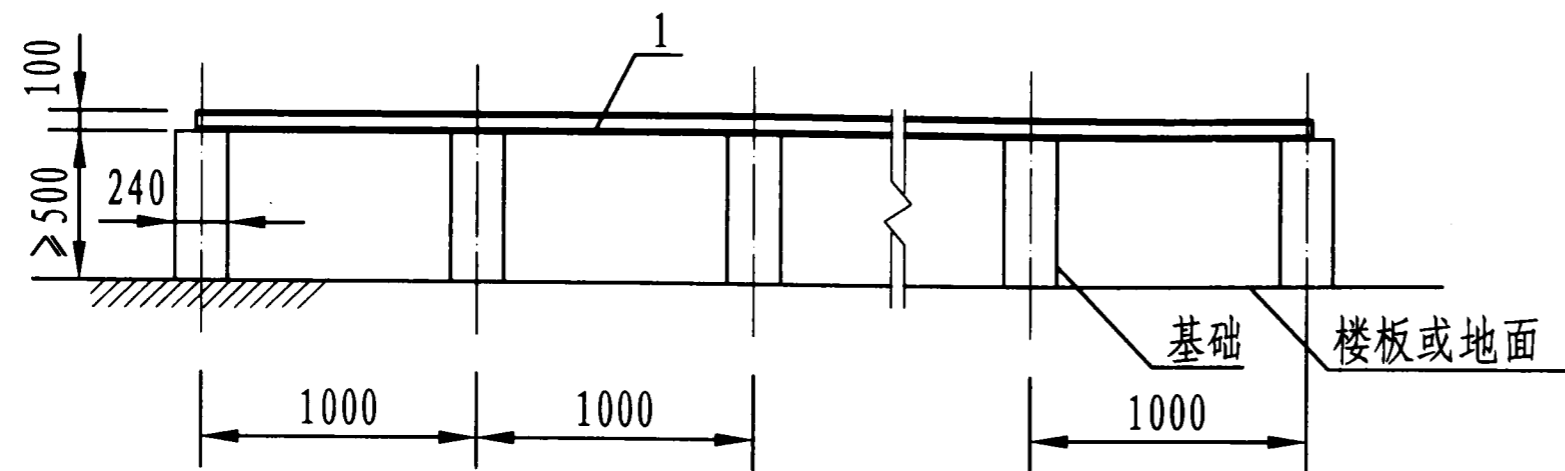
- 注: 1. 标准板的开孔宜在工厂完成, 每个标准板宜只开一个孔, 以防焊接变形过大。
 2. 底板为双面氩弧焊, 壁板为单面内侧氩弧焊, 顶板为单面外侧氩弧焊。
 3. 本图根据陕西汇丰环保设备有限公司提供的技术资料编制。

组合式不锈钢板给水箱(I)标准板

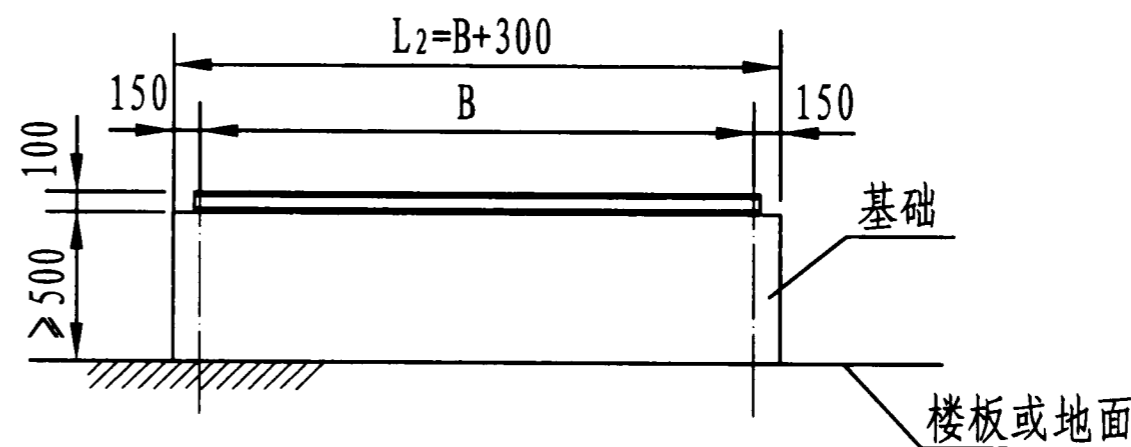
图集号 12S101

审核 白金多 白金多 校对 杨启东 初森 设计 任放 任放

页 10



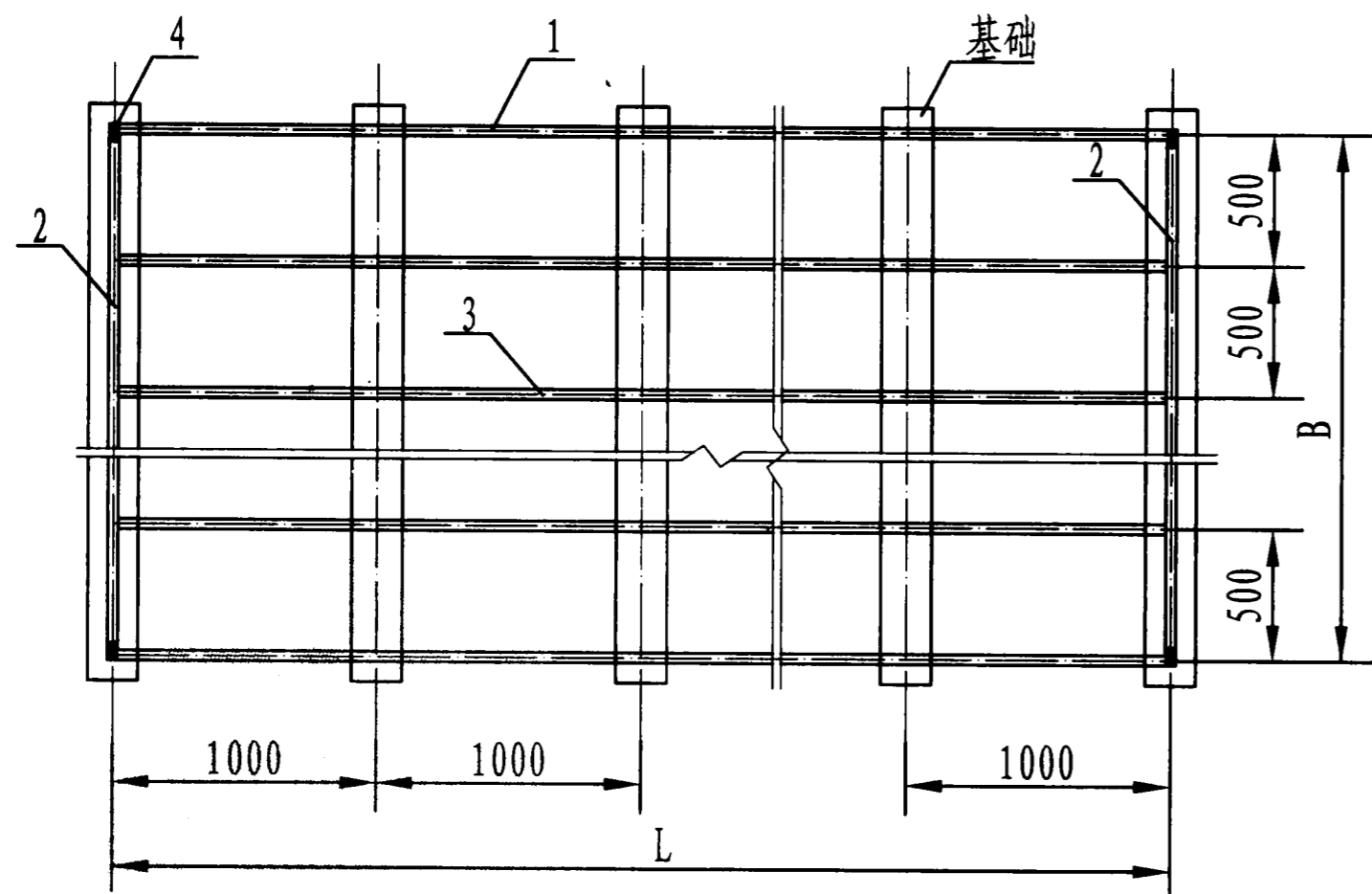
正立面



侧立面

材料表

编号	规格
1	C10
2	C10
3	C10
4	M10 × 35



平面图

- 注: 1. 水箱托架采用10#槽钢, 外框用螺栓连接, 防腐处理采用热浸镀锌或刷漆工艺。
 2. 土建水箱基础高度误差不大于±2, 由螺栓连接好后用充水塑料水管测托架水平度, 误差不大于±2, 测对角线误差不大于±3。水平误差及对角线误差合格后, 拧紧螺栓, 托架安装完成。
 3. 基础可采用混凝土、钢筋混凝土梁、油浸防腐处理的硬质方木等材料。
 4. 本图根据陕西汇丰环保设备有限公司提供资料编制。

组合式不锈钢板给水水箱(I)基础图

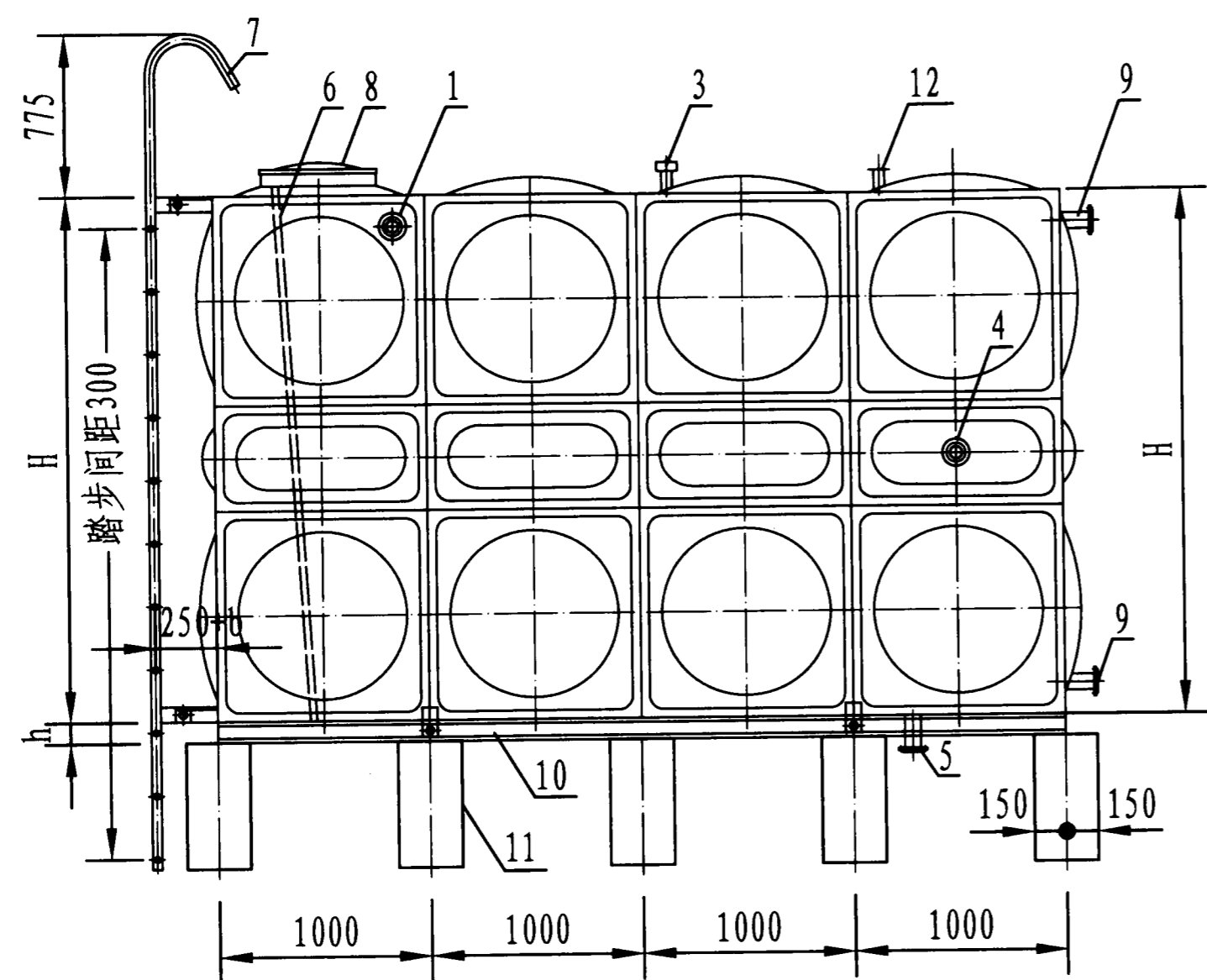
图集号

12S101

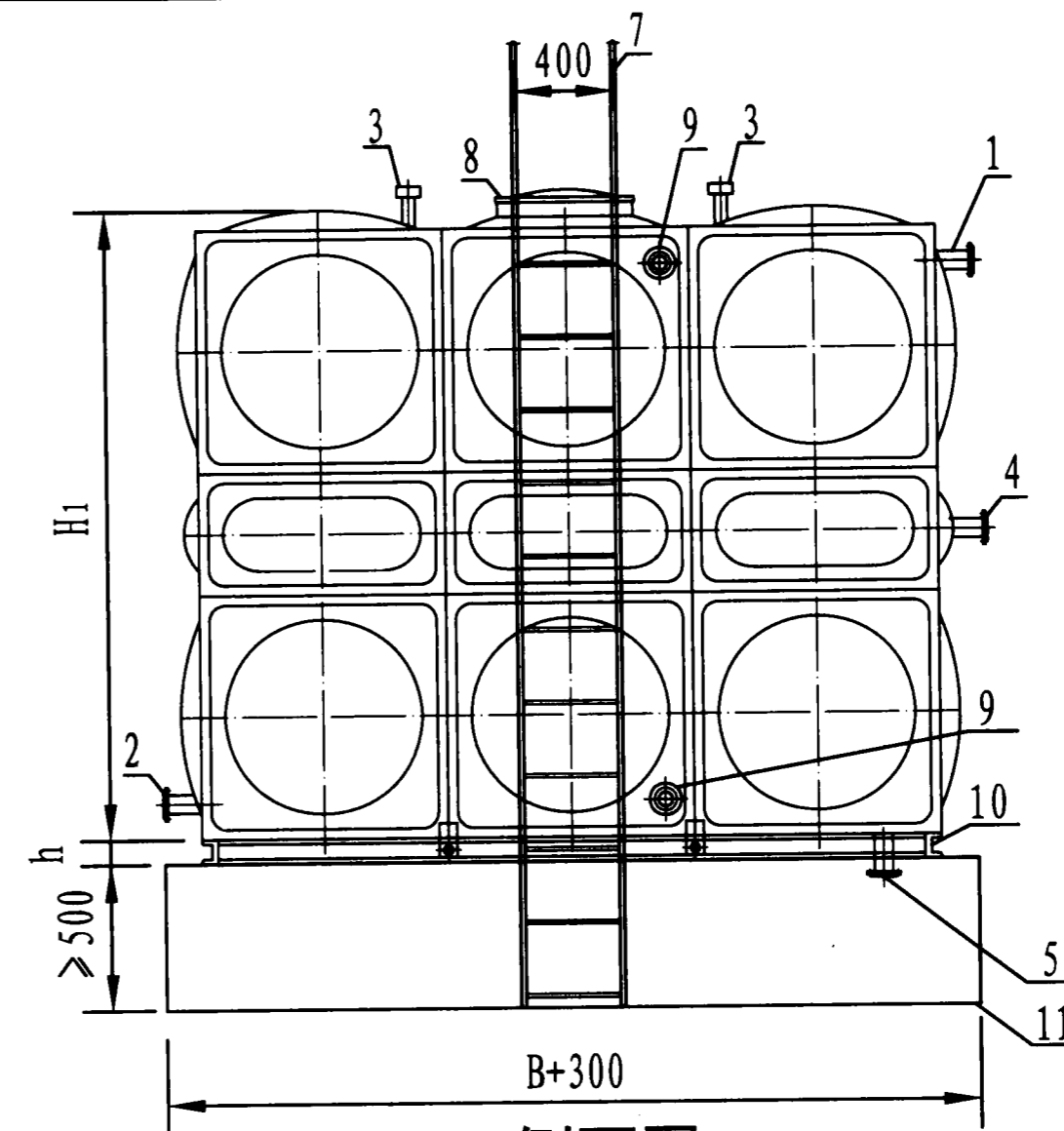
审核 白金多 白金多 校对 杨启东 和炼 设计 任放 任放

页

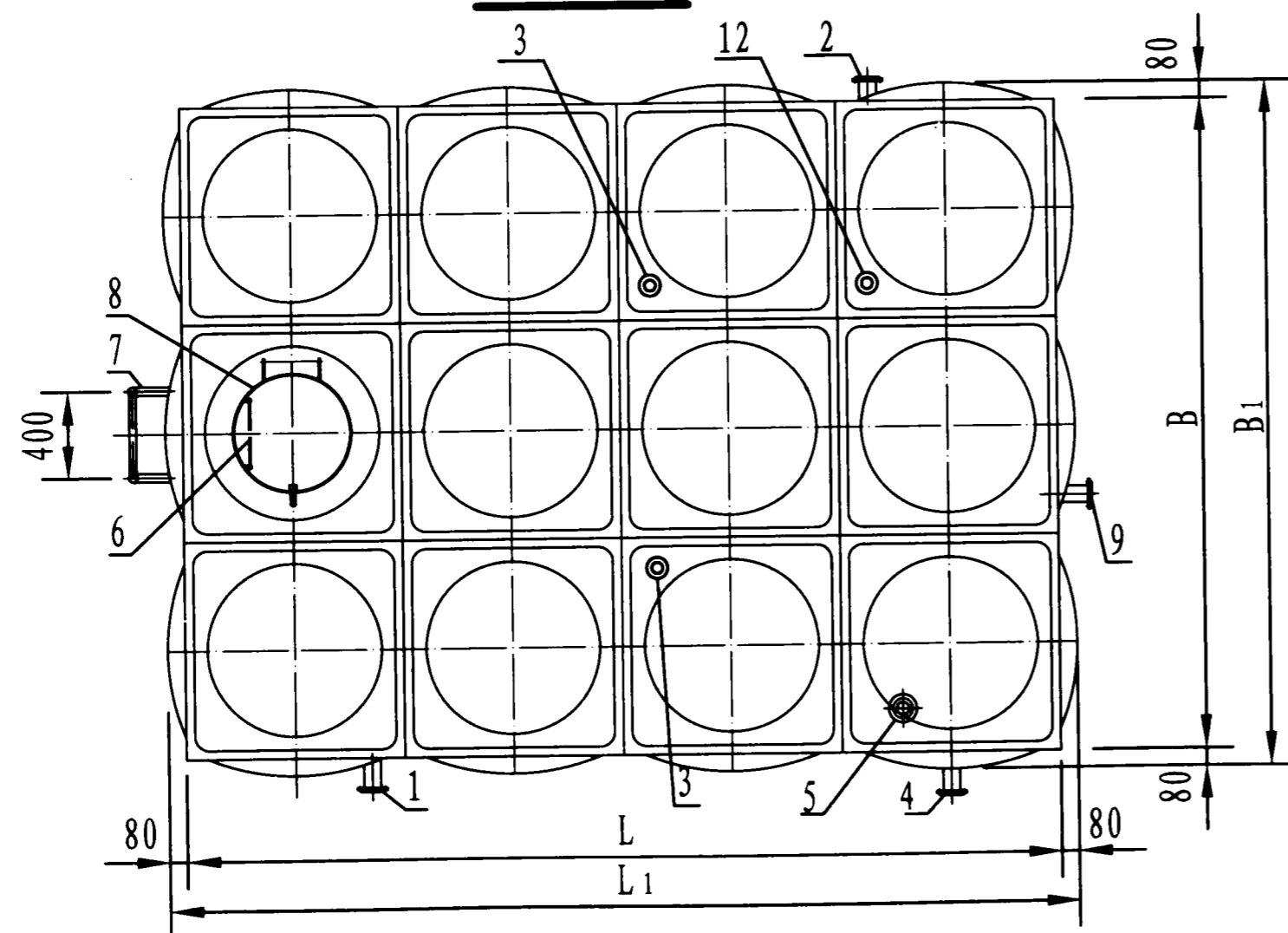
11



立面图



侧面图



平面图

名称表

编号	名称	编号	名称	编号	名称
1	进水管	5	泄水管	9	水位计
2	出水管	6	内人梯	10	型钢底架
3	透气管	7	外人梯	11	基础
4	溢流管	8	人孔	12	电信号管

注: 1. 箱体采用食品级高纯铁素体不锈钢S11972 (SUS444、B444L) 板材经成型模具液压拉伸成单元凹凸板, 经拼装后采用氩弧焊焊接而成。若选用S30408 (SUS304)、S31603 (SUS316L) 等材质亦可参考选型。
 2. 透气管为成品件, 配置16目不锈钢防虫网。b为水箱保温厚度。
 3. 所有附件位置以设计院图纸为准。
 4. 本图根据上海通华不锈钢压力容器工程有限公司提供的技术资料编制。

组合式不锈钢板给水箱(II)外形图 图集号 12S101

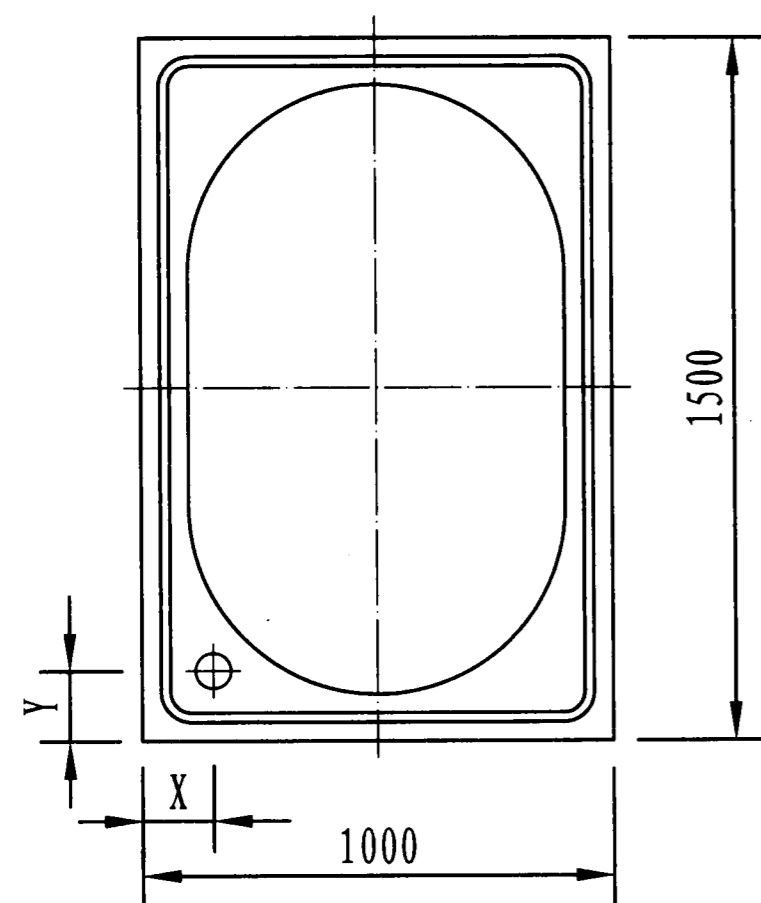
审核 白金多 白金多 校对 杨启东 杨启东 设计 任放 任放 页 12

组合式不锈钢板给水箱(Ⅱ)选用表

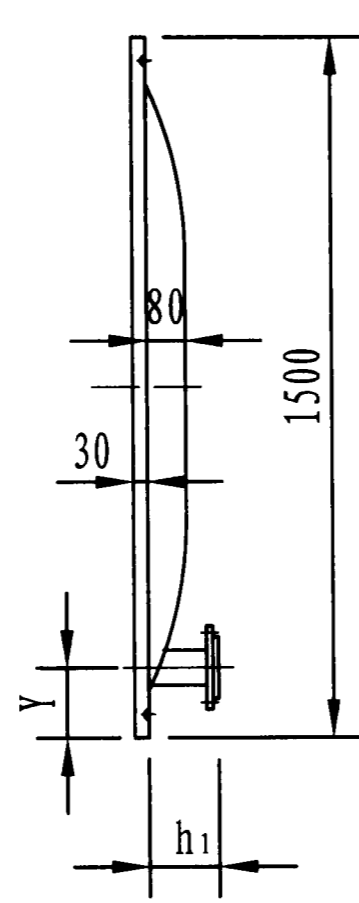
序号	公称容积 (m ³)	箱体尺寸(mm)			外形尺寸(mm)			板厚(用于冷水箱, mm)								基础梁		底架槽钢		水箱重量 (kg)	适用水温 (℃)
		L	B	H	L ₁	B ₁	H ₁	顶板	底板	侧板(从下至上)						L ₂ (mm)	数量 n	规格	h(mm)		
										侧板1	侧板2	侧板3	侧板4	侧板5	侧板6						
THSX-1	1	1000	1000	1000	1160	1160	1080	1.5	1.5	1.5	—	—	—	—	—	1300	2	[8	80	145	≤45
THSX-2	6	2000	2000	1500	2160	2160	1580	1.5	1.5	1.5 [#]	—	—	—	—	—	2300	3	[8	80	450	
THSX-2	6	2000	2000	1500	2160	2160	1580	1.5	1.5	1.5 [*]	1.5	—	—	—	—	2300	3	[8	80	460	
THSX-3	35	5000	3500	2000	5160	3660	2080	1.5	1.5	1.5	1.5	—	—	—	—	3800	6	[10	100	1681	
THSX-4	50	5000	4000	2500	5160	4160	2580	1.5	2.0	2.0	1.5	—	—	—	—	4300	6	[10	100	2250	
THSX-5	50	5000	4000	2500	5160	4160	2580	1.5	2.0	1.5 [*]	1.5	1.5	—	—	—	4300	6	[10	100	2263	
THSX-6	72	6000	4000	3000	6160	4160	3080	1.5	2.0	2.0	1.5	1.5	—	—	—	4300	7	[10	100	2893	
THSX-7	105	6000	5000	3500	6160	5160	3580	1.5	2.0	2.0	1.5 [*]	1.5	1.5	—	—	5300	7	[10	100	3904	
THSX-8	168	7000	6000	4000	7160	6160	4080	1.5	2.5	2.5	2.0	1.5	1.5	—	—	6300	8	[10	100	5844	
THSX-9	234	8000	6500	4500	8160	6660	4580	1.5	2.5	2.5	2.0	1.5 [*]	1.5	1.5	—	6800	9	[12	120	7601	
THSX-10	280	8000	7000	5000	8160	7160	5080	1.5	2.5	2.5	2.5	2.0	1.5	1.5	—	7300	9	[14a	140	9022	
THSX-11	385	10000	7000	5500	10160	7160	5580	1.5	3.0	2.5 [*]	2.5	2.5	2.0	1.5	1.5	7300	11	[14a	140	12004	
THSX-12	576	12000	8000	6000	12160	8160	6080	1.5	3.0	3.0	2.5	2.5	2.0	1.5	1.5	8300	13	[14a	140	16281	
THSX-13	1	1000	1000	1000	1160	1160	1080	1.5	1.5	1.5	—	—	—	—	—	1300	2	[8	80	145	≤80
THSX-14	6	2000	2000	1500	2160	2160	1580	1.5	1.5	1.5 [*]	1.5	—	—	—	—	2300	3	[8	80	460	
THSX-15	35	5000	3500	2000	5160	3660	2080	1.5	2.0	2.0	1.5	—	—	—	—	3800	6	[10	100	1855	
THSX-16	50	5000	4000	2500	5160	4160	2580	1.5	2.0	2.0	1.5 [*]	1.5	—	—	—	4300	6	[10	100	2360	
THSX-17	72	6000	4000	3000	6160	4160	3080	1.5	2.5	2.5	2.0	1.5	—	—	—	4300	7	[10	100	3236	
THSX-18	105	6000	5000	3500	6160	5160	3580	1.5	2.5	2.5	2.0	1.5 [*]	1.5	—	—	5300	7	[10	100	4317	
THSX-19	168	7000	6000	4000	7160	6160	4080	1.5	2.5	2.5	2.5	2.0	1.5	—	—	6300	8	[10	100	6138	
THSX-20	234	8000	6500	4500	8160	6660	4580	1.5	3.0	2.5	2.5	2.0	1.5 [*]	1.5	—	6800	9	[12	120	8223	
THSX-21	280	8000	7000	5000	8160	7160	5080	1.5	3.0	3.0	2.5	2.5	2.0	1.5	—	7300	9	[14a	140	9851	
THSX-22	385	10000	7000	5500	10160	7160	5580	1.5	3.0	3.0	2.5	2.5	2.0	1.5 [*]	1.5	7300	11	[14a	140	12404	
THSX-23	576	12000	8000	6000	12160	8160	6080	1.5	3.0	3.0 [*]	3.0	2.5	2.5	2.0	1.5	8300	13	[14a	140	17009	

- 注: 1. 水箱的基础是指水箱型钢底架下的混凝土基础或型钢基础。水箱重量包括水箱本体重量和型钢底架重量。
 2. 带*的板厚数据是指该位置为1000×500的标准板, 带#的板厚数据是指该位置为1500×1000的标准板, 其余板厚指1000×1000的标准板。
 3. 底架型号及基础参数是指基础条跨距(基础条中心距)为1000, 且每条基础面宽度为300的情况。若基础跨度大于1000, 则底架应另行计算。
 4. 本表数据根据上海通华不锈钢压力容器工程有限公司提供的技术资料编制。

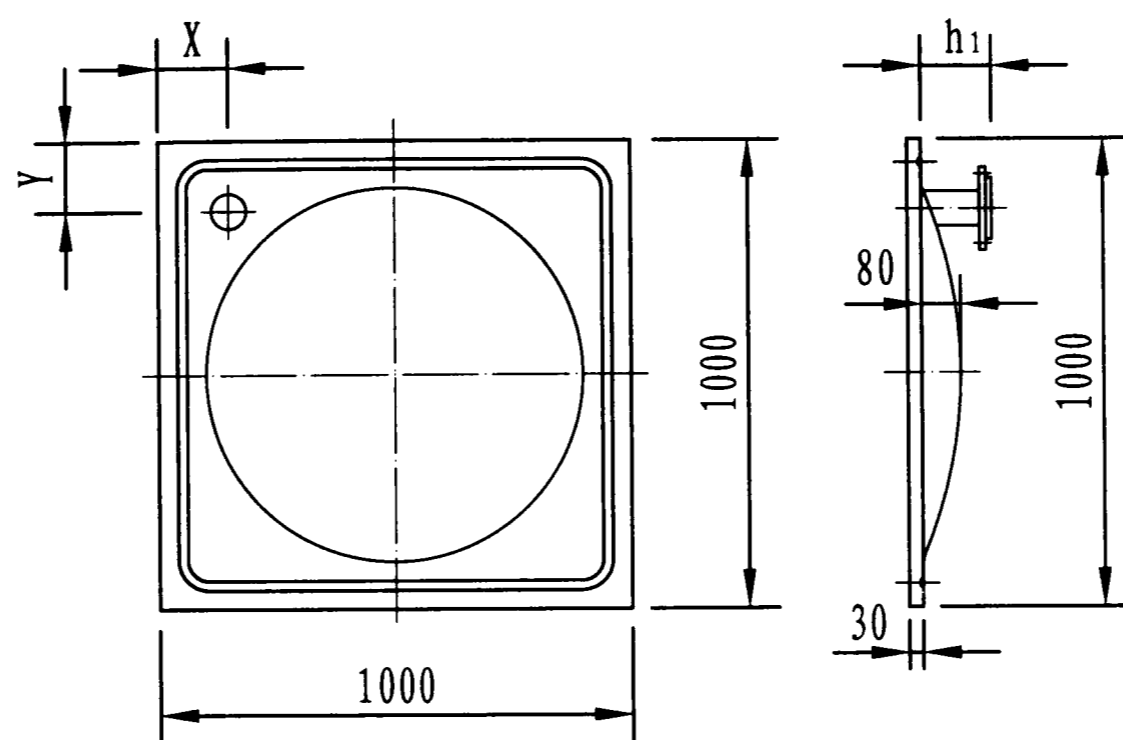
组合式不锈钢板给水箱(Ⅱ)选用表										图集号	12S101
审核	白金多	白金多	校对	杨启东	和砾	设计	任放	任放	页	13	



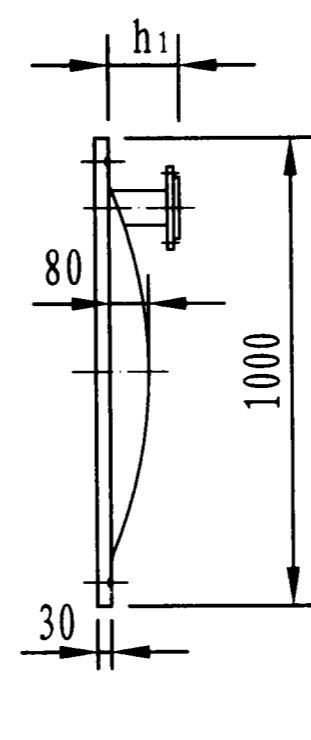
1500×1000标准板平面图



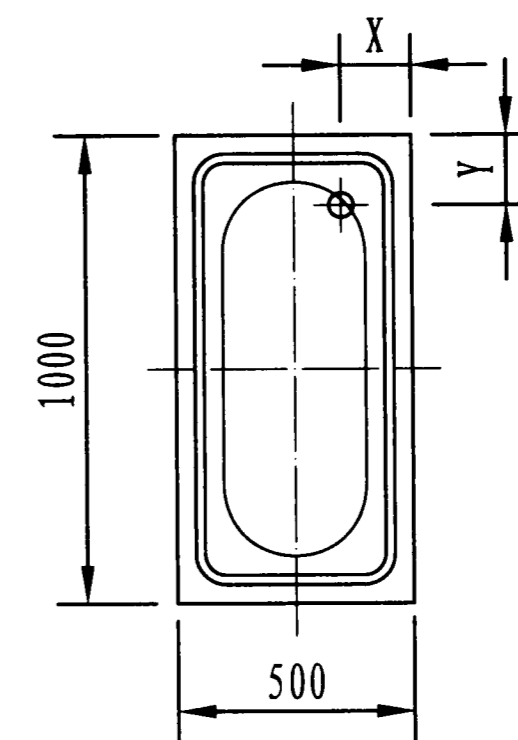
侧向图



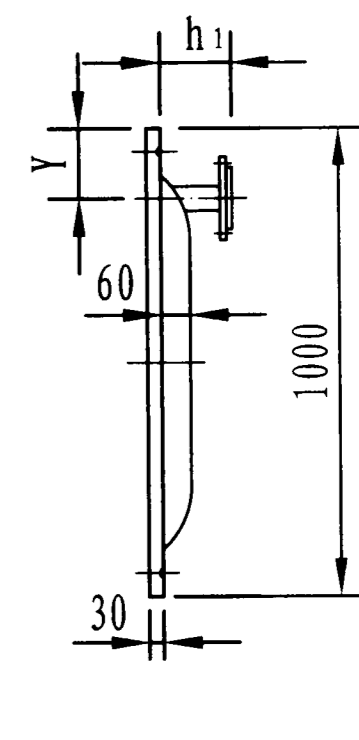
1000×1000标准板平面图



侧向图



1500×1000标准板平面图



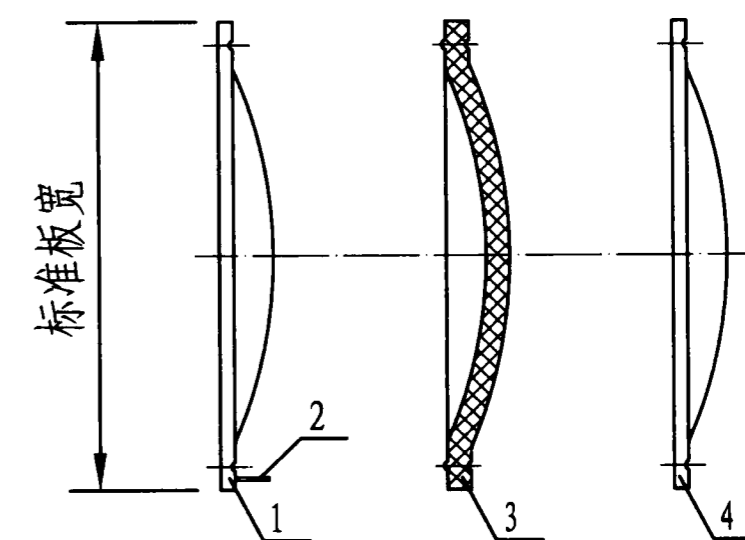
侧向图

接管位置及外伸长度表 (mm)

公称直径 (开洞)	DN20 ~ DN100	DN125 ~ DN150	≥ DN200
X	≥ 150	≥ 150	≥ 250
Y	≥ 150	≥ 150	≥ 250
h ₁	120	150	200

水箱内部主撑筋表 (mm)

水箱高度	水平撑筋	垂直撑筋
1000	L 30 × 30 × 3	L 30 × 30 × 3
1500	L 30 × 30 × 3	L 30 × 30 × 3
2000	L 30 × 30 × 3	L 30 × 30 × 3
2500	L 30 × 30 × 3	L 30 × 30 × 3
3000	L 40 × 30 × 3	L 30 × 30 × 3



1. 水箱本体 2. 连接件
3. 保温模块 4. 保温外壳

水箱外保温结构示意图

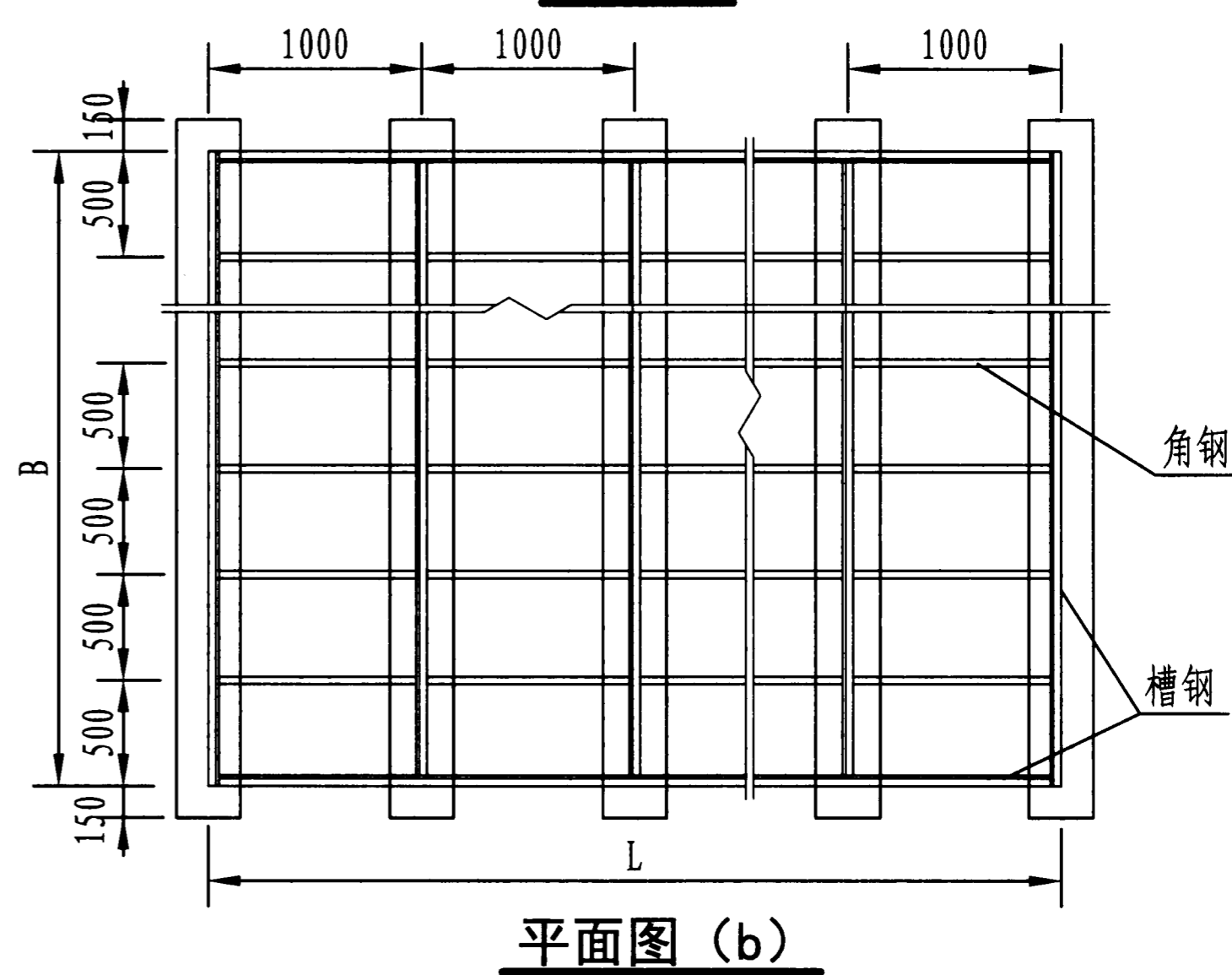
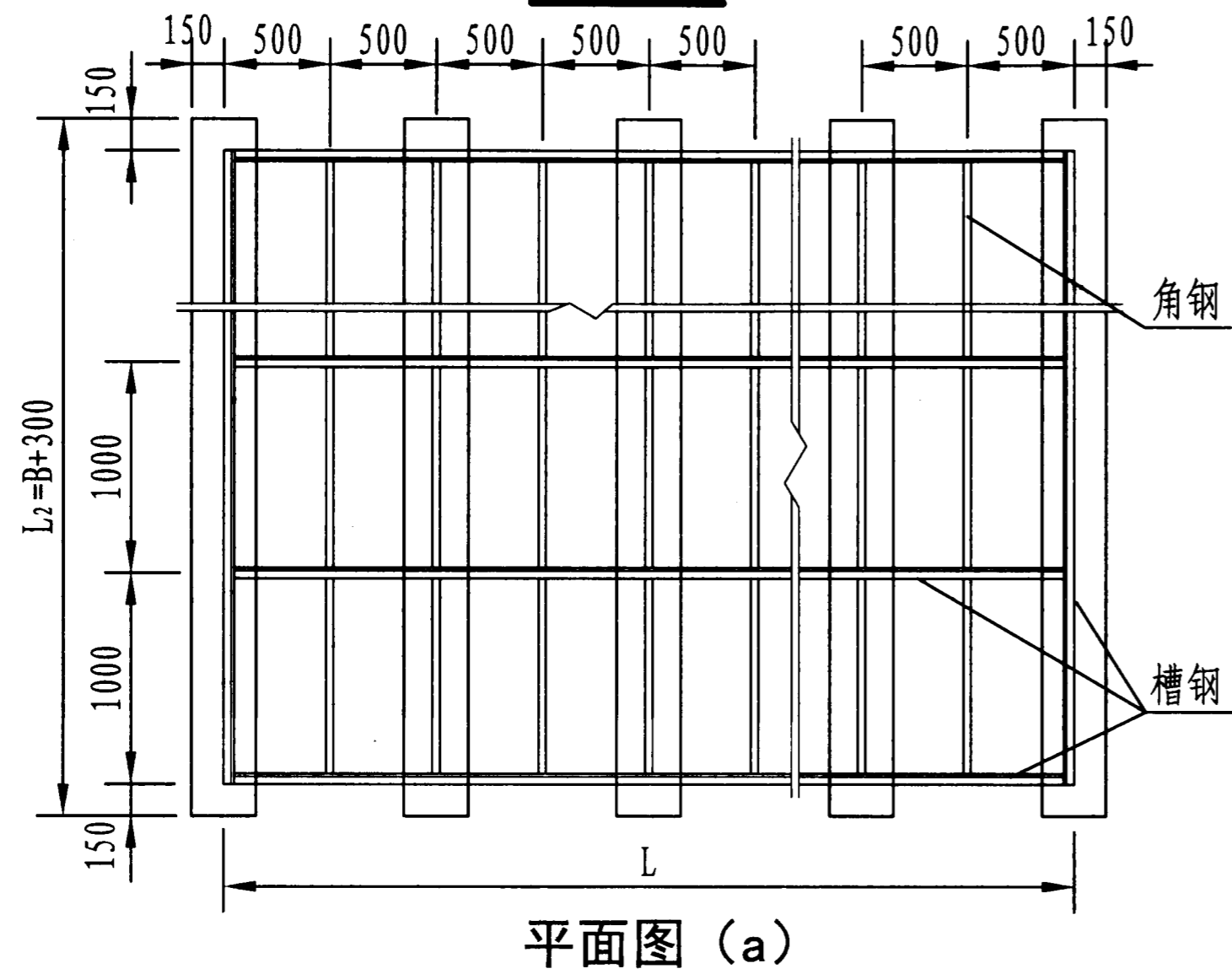
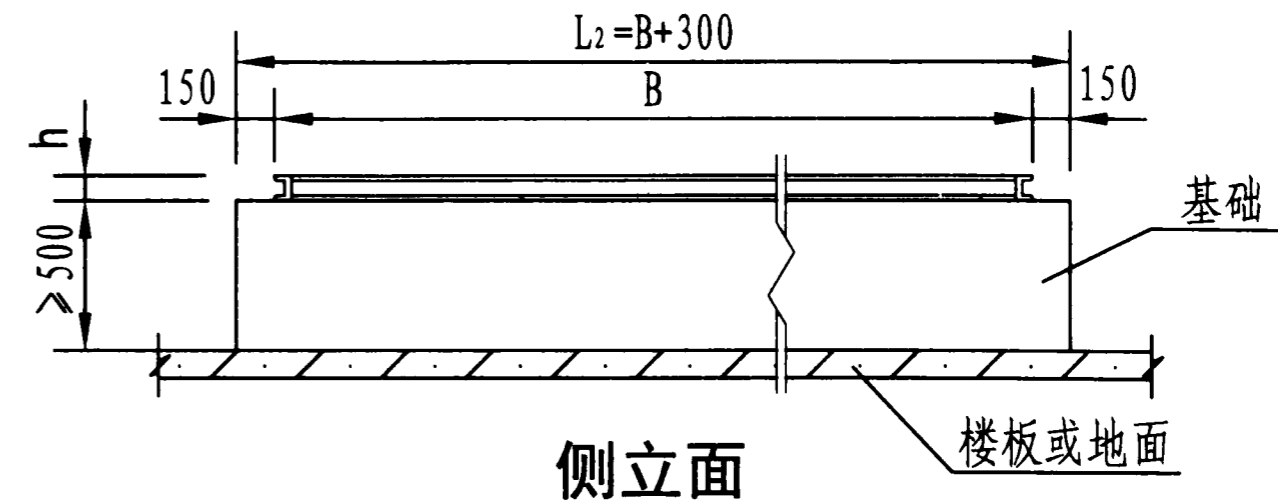
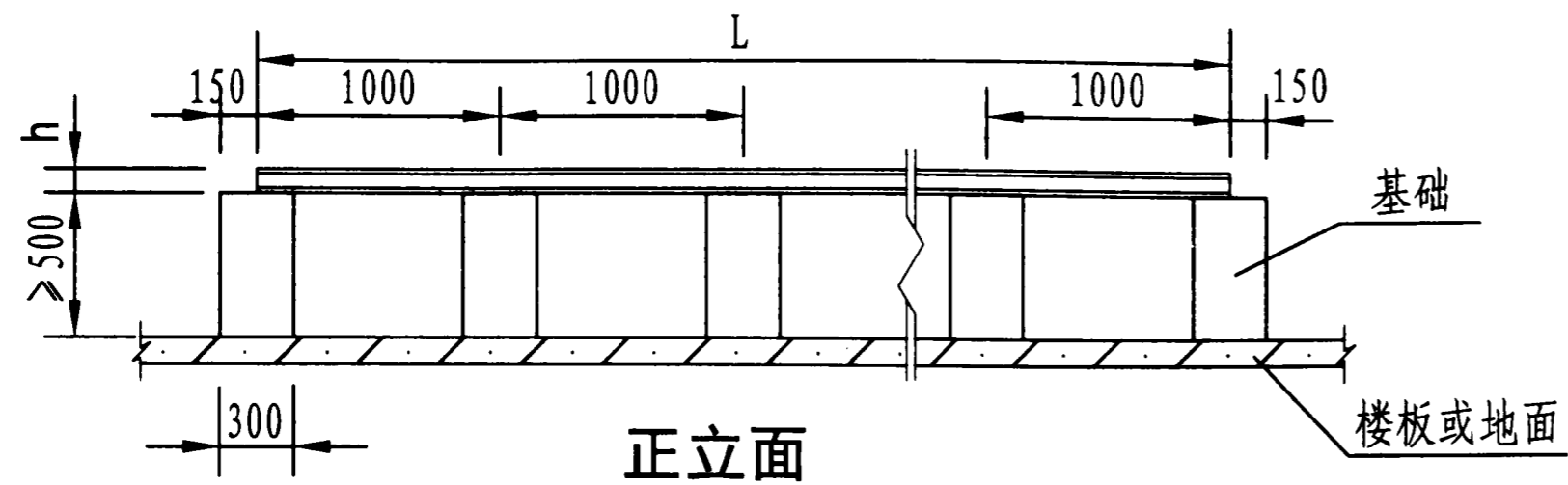
- 注：1. 液位计和液压浮球阀短管的外伸长度可适当减小。保温水箱的接管外伸长度=h₁+相应的保温厚度。
 2. 接管规格、位置仅供参考，一般由项目设计人员设计确定，可参考相应专业图纸。
 3. 保温模块的选择：水温低于70℃宜选用40mm厚的聚苯乙烯材质，水温高于70℃宜选用50mm厚的聚氨酯材质。
 4. 撑筋规格采用国际通用(线性、非线性)软件静动力强度计算，经SAP软件验证。工程实例应用10年以上。
 表中为常见主撑筋规格，其它辅助撑筋规格可咨询厂家。
 5. 1500×1000板型一般仅用于高度为1.5m和2.5m的冷水箱。
 6. 本图根据上海通华不锈钢压力容器工程有限公司提供的技术资料编制。

组合式不锈钢板给水箱(II)标准板

图集号 12S101

审核 白金多 白金多 校对 杨启东 任放 设计 任放 任放

页 14



- 注: 1. 表中数据仅限于基础跨度为1000mm的情况。
 2. 跨度超过1000mm时主构件槽钢的规格需另行计算后确定。
 3. 底架用槽钢、角钢应采用热浸镀锌处理, 螺栓连接, 现场拼装。
 4. L或B两者尺寸同时为500的偶数倍或奇数倍时, a、b两种布置型式均可; L或B仅有一个尺寸为500的奇数倍时, 角钢的方向宜为垂直于该尺寸方向。
 5. 混凝土或钢结构平台基础面的水平度要求: 水平误差 < 2%。
 6. 型钢底架应采用预埋地脚螺栓或用膨胀螺栓连接板与基础固定, 螺栓间距 < 3m。
 7. 基础可采用混凝土、钢筋混凝土梁、油浸防腐处理的硬质方木等材料。
 8. 当水箱垂直基础条方向有500mm板时, 为保证水箱力学对称, 与500mm板相对应的500mm基础间距应尽量放在整体基础的中间位置。
 9. 本图根据上海通华不锈钢压力容器工程有限公司提供的技术资料编制。

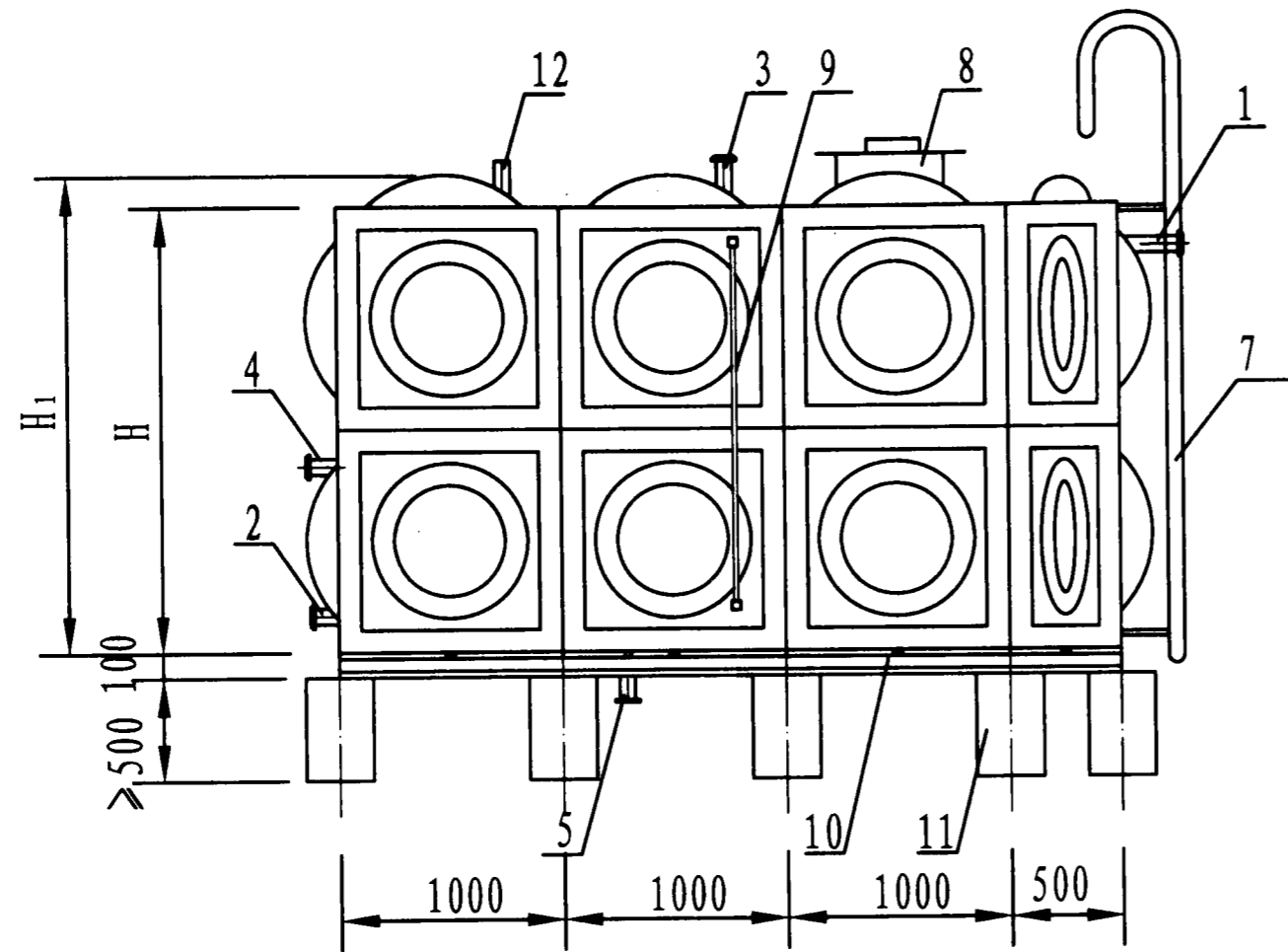
底架槽钢规格

水箱高度H(m)	1.0 ~ 3.0	3.5 ~ 4.0	4.5 ~ 6.0
槽钢规格	[10	[14a	[16a
h (mm)	100	140	160

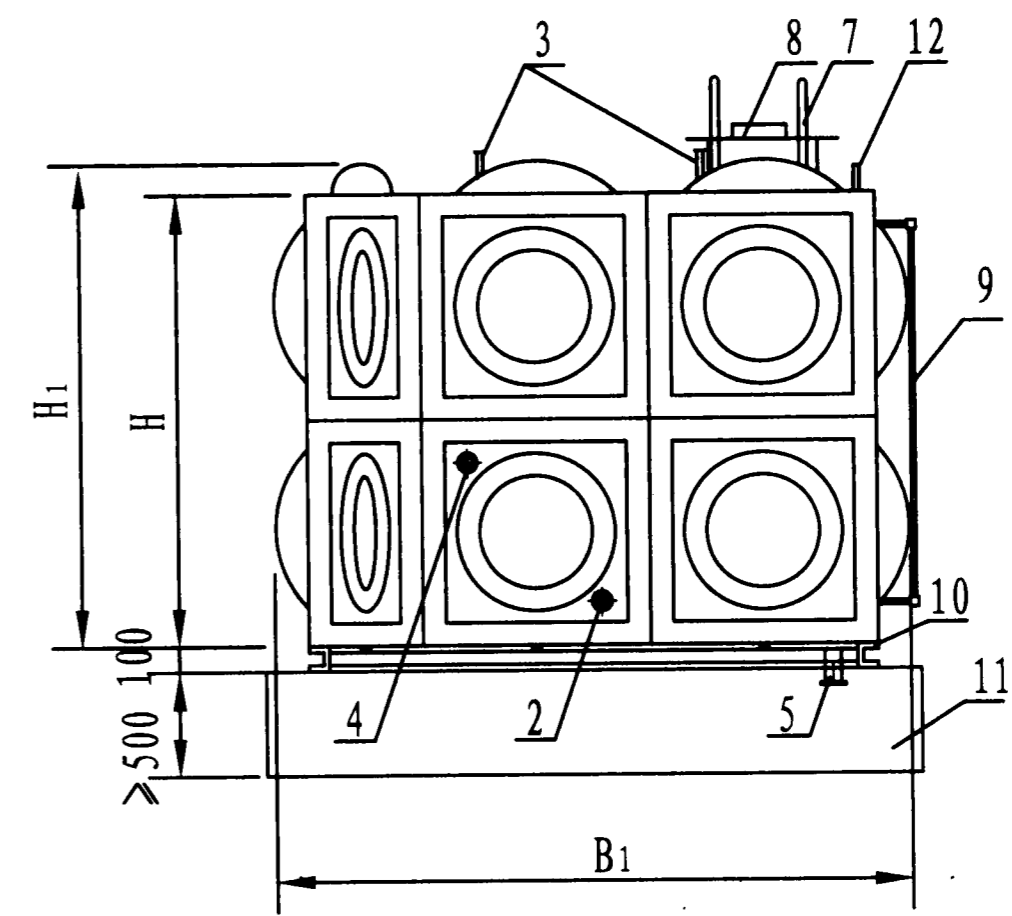
组合式不锈钢板给水箱(II)基础图

图集号 12S101

审核 白金多 白金多 校对 杨启东 和练 设计 任放 任放 页 15



立面图

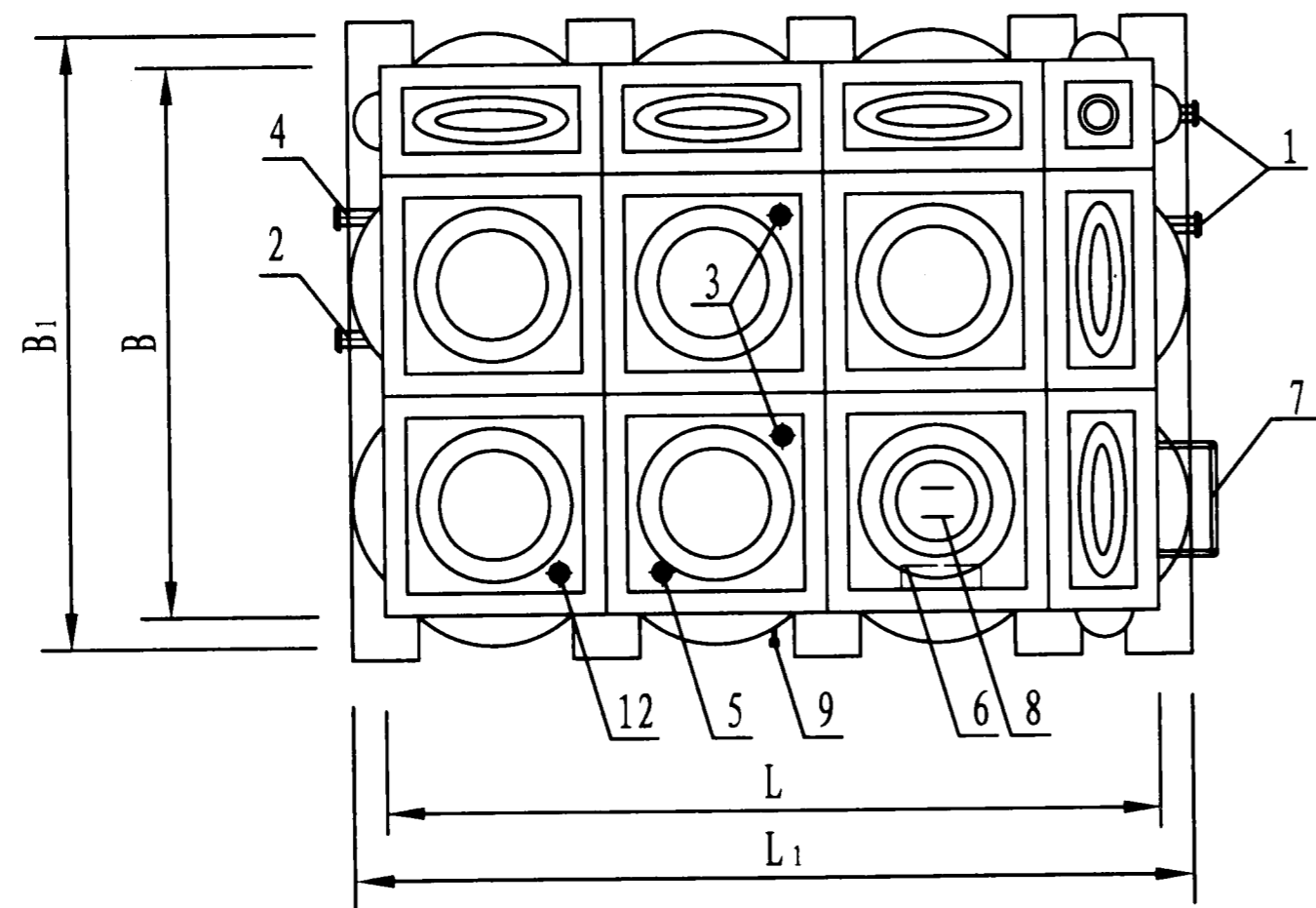


侧面图

名称表

编号	名称	编号	名称	编号	名称
1	进水管	5	泄水管	9	水位计
2	出水管	6	内人梯	10	型钢底架
3	透气管	7	外人梯	11	基础
4	溢流管	8	人孔	12	电信号管

- 注：1. 箱体采用食品级不锈钢S30408、S31603或S11972冲压板块现场组装、氩弧焊接而成。
 2. 所有附件接管位置及定位尺寸以工程设计图纸为准，配管接口可在标准板块上任意位置。
 3. 本图根据济南银河容器有限公司提供的技术资料编制。



平面图

组合式不锈钢板给水箱(Ⅲ)外形图

图集号

12S101

审核

白金多

白金多

校对

杨启东

杨启东

设计

任放

任放

页

16

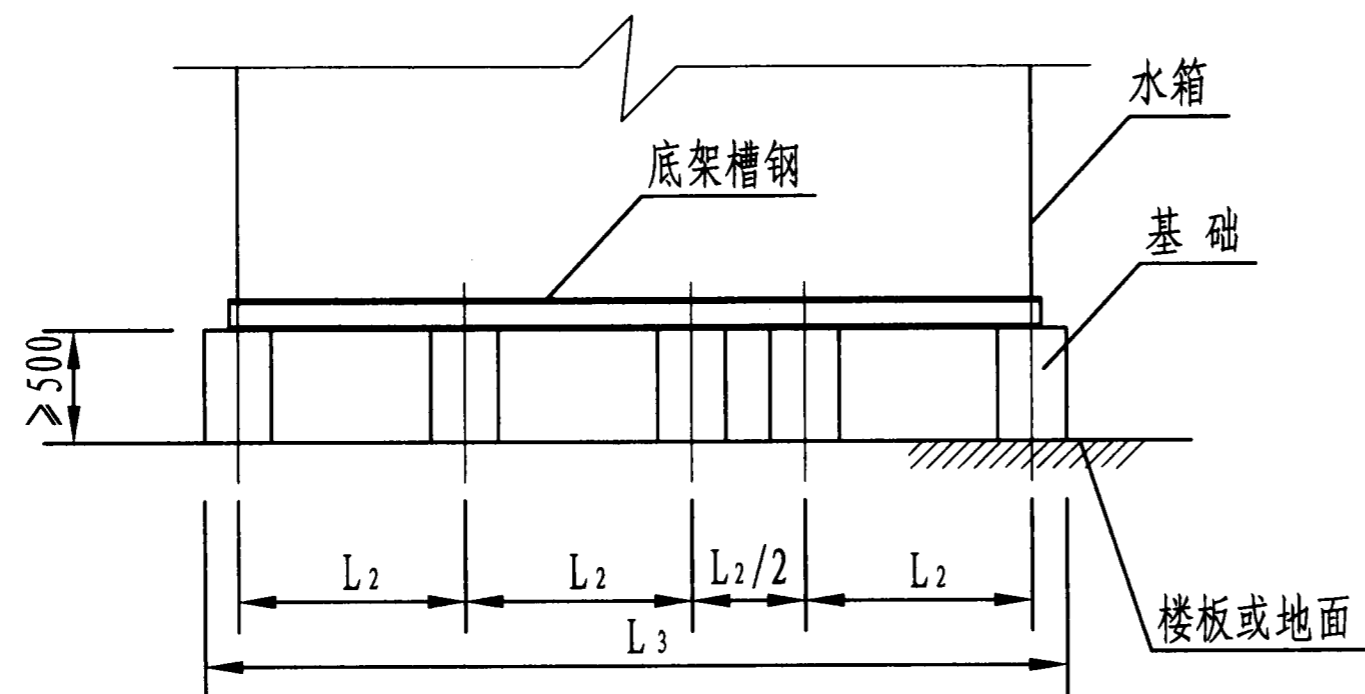
16

组合式不锈钢板给水箱(Ⅲ)选用表

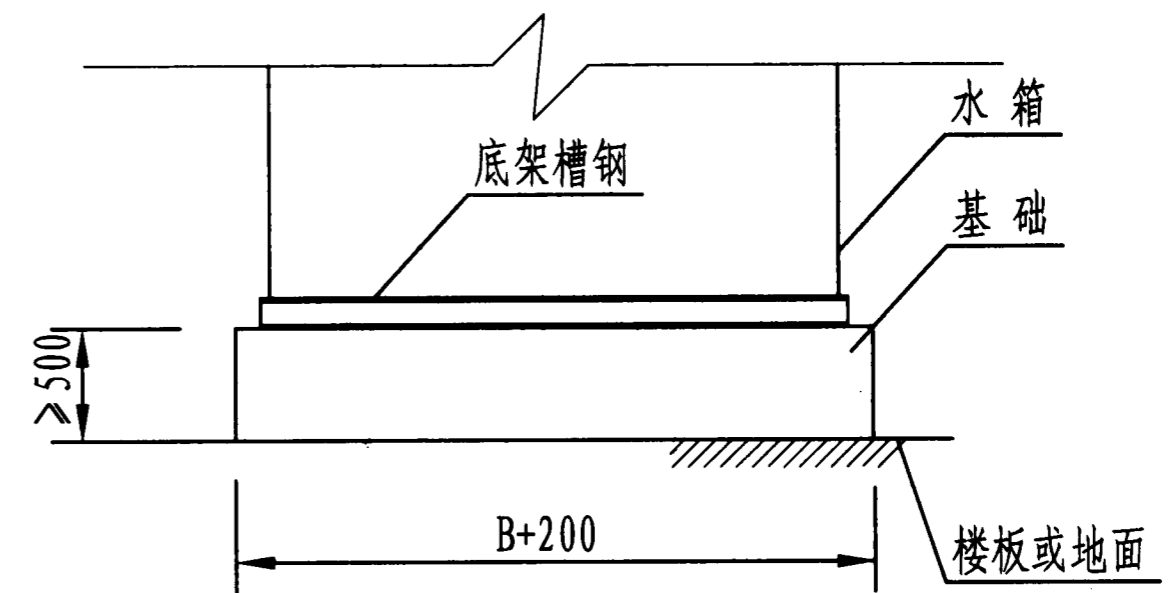
序号	公称容积 (m ³)	箱体尺寸 (mm)			外形尺寸 (mm)			箱板厚度 (mm)					接管直径 (DN)				基础参数 (mm)			水箱重量 (kg)
		L	B	H	L ₁	B ₁	H ₁	箱顶	箱底	侧板 (从下至上)			进水管	出水管	溢流管	泄水管	数量 n	L ₂	L ₃	
										侧板1	侧板2	侧板3								
1	1	1000	1000	1000	1170	1170	1085	1.5	2.0	1.5	—	—	40	40	50	50	2	1000	1300	143
2	2	2000	1000	1000	2170	1170	1085	1.5	2.0	1.5	—	—	50	50	65	50	3	1000	2300	237
3	4	2000	2000	1000	2170	2170	1085	1.5	2.0	1.5	—	—	65	65	80	50	3	1000	2300	390
4	8	2000	2000	2000	2170	2170	2085	1.5	2.5	2.0	1.5	—	80	80	100	50	3	1000	2300	667
5	12	3000	2000	2000	3170	2170	2085	1.5	2.5	2.0	1.5	—	100	100	150	65	4	1000	3300	912
6	16	4000	2000	2000	4170	2170	2085	1.5	2.5	2.0	1.5	—	125	125	150	65	5	1000	4300	1155
7	18	3000	3000	2000	3170	3170	2085	1.5	2.5	2.0	1.5	—	125	125	150	65	4	1000	3300	1219
8	24	4000	3000	2000	4170	3170	2085	1.5	2.5	2.0	1.5	—	150	150	200	65	5	1000	4300	1525
9	30	5000	3000	2000	5170	3170	2085	1.5	2.5	2.0	1.5	—	150	150	200	65	6	1000	5300	1832
10	32	4000	4000	2000	4170	4170	2085	1.5	2.5	2.0	1.5	—	150	150	200	80	5	1000	4300	1914
11	40	5000	4000	2000	5170	4170	2085	1.5	2.5	2.0	1.5	—	150	150	200	80	6	1000	5300	2303
12	48	6000	4000	2000	6170	4170	2085	1.5	2.5	2.0	1.5	—	150	150	200	80	7	1000	6300	2672
13	50	5000	4000	2500	5170	4170	2585	1.5	2.5	2.5	2.0	1.5	150	150	200	80	6	1000	5300	2795
14	62.5	5000	5000	2500	5170	5170	2585	1.5	2.5	2.5	2.0	1.5	150	150	200	80	6	1000	5300	3150
15	75	5000	5000	3000	5170	5170	3085	1.5	3.0	2.5	2.0	1.5	150	150	200	80	6	1000	5300	3689
16	90	6000	5000	3000	6170	5170	3085	1.5	3.0	2.5	2.0	1.5	150	150	200	80	7	1000	6300	4267
17	105	7000	5000	3000	7170	5170	3085	1.5	3.0	2.5	2.0	1.5	150	150	200	80	8	1000	7300	4842
18	120	8000	5000	3000	8170	5170	3085	1.5	3.0	2.5	2.0	1.5	150	150	200	100	9	1000	8300	5418
19	144	8000	6000	3000	8170	6170	3085	1.5	3.0	2.5	2.0	1.5	150	150	200	100	9	1000	8300	6258
20	180	10000	6000	3000	10170	6170	3085	1.5	3.0	2.5	2.0	1.5	150	150	200	100	11	1000	10300	7584

注: 1. 水箱重量含型钢底座重量。
2. 本图根据济南银河容器有限公司提供的技术资料编制。

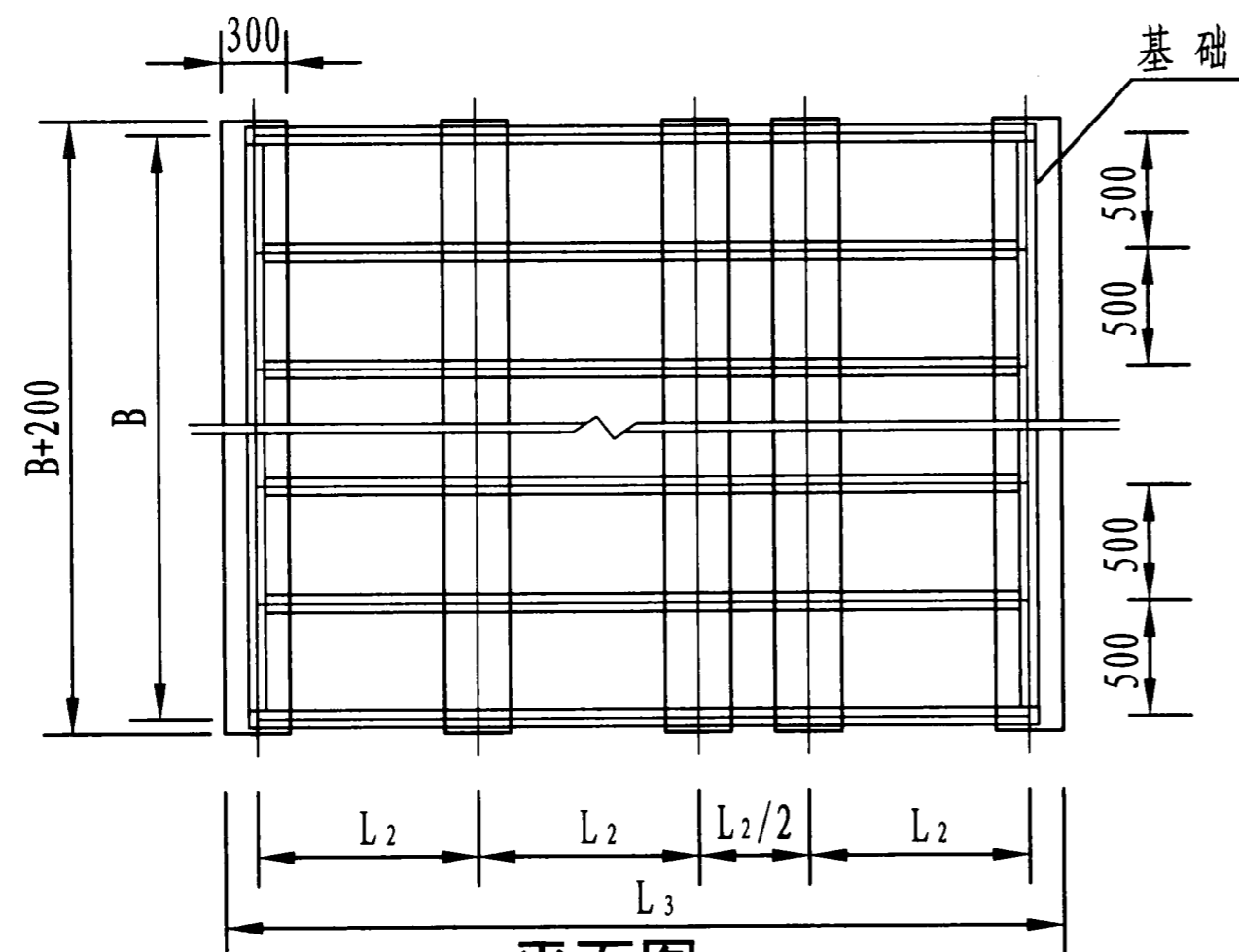
组合式不锈钢板给水箱(Ⅲ)选用表										图集号	12S101
审核	白金多	白金多	校对	杨启东	初核	设计	任放	修改	页	17	



立面图



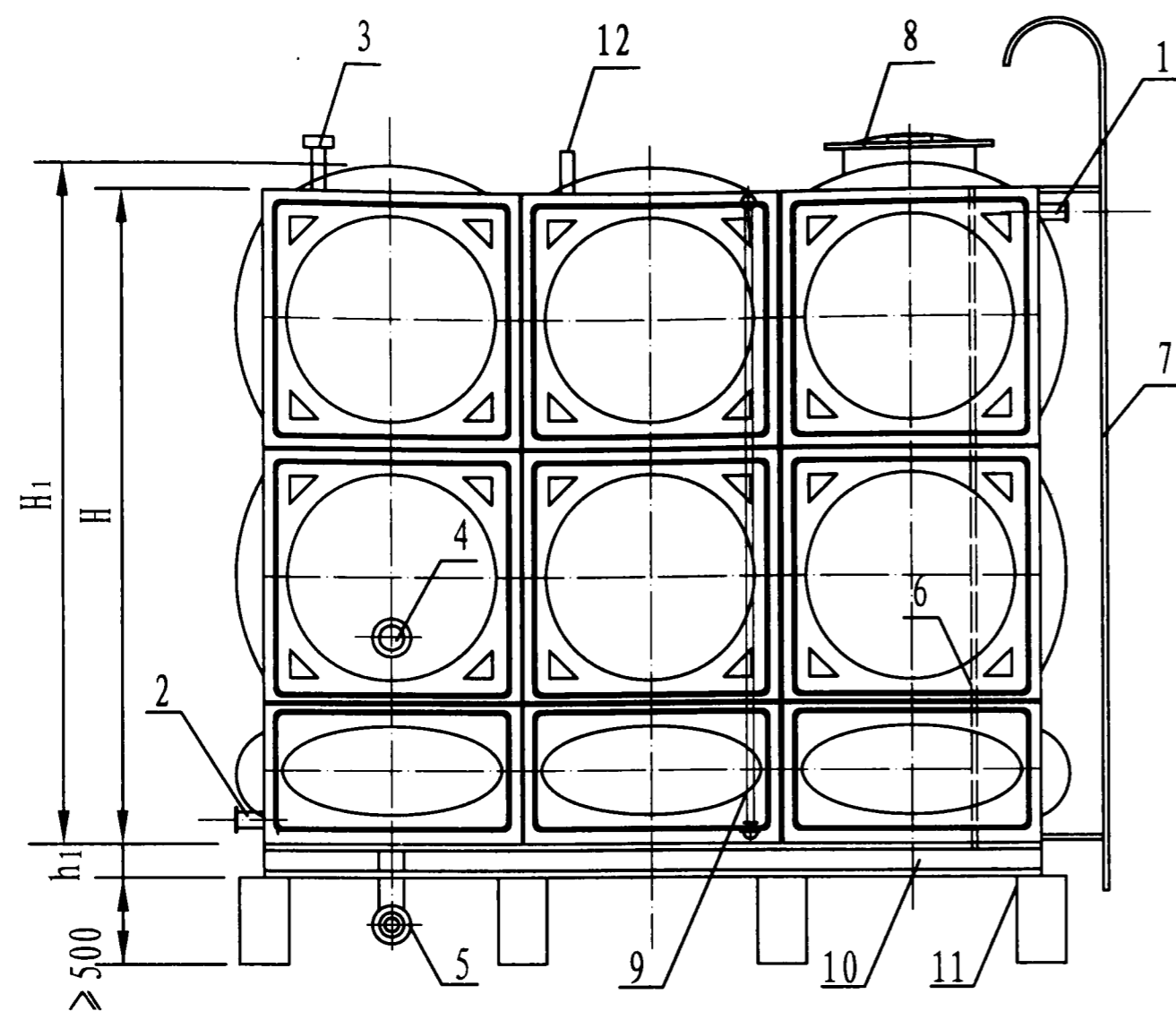
侧面图



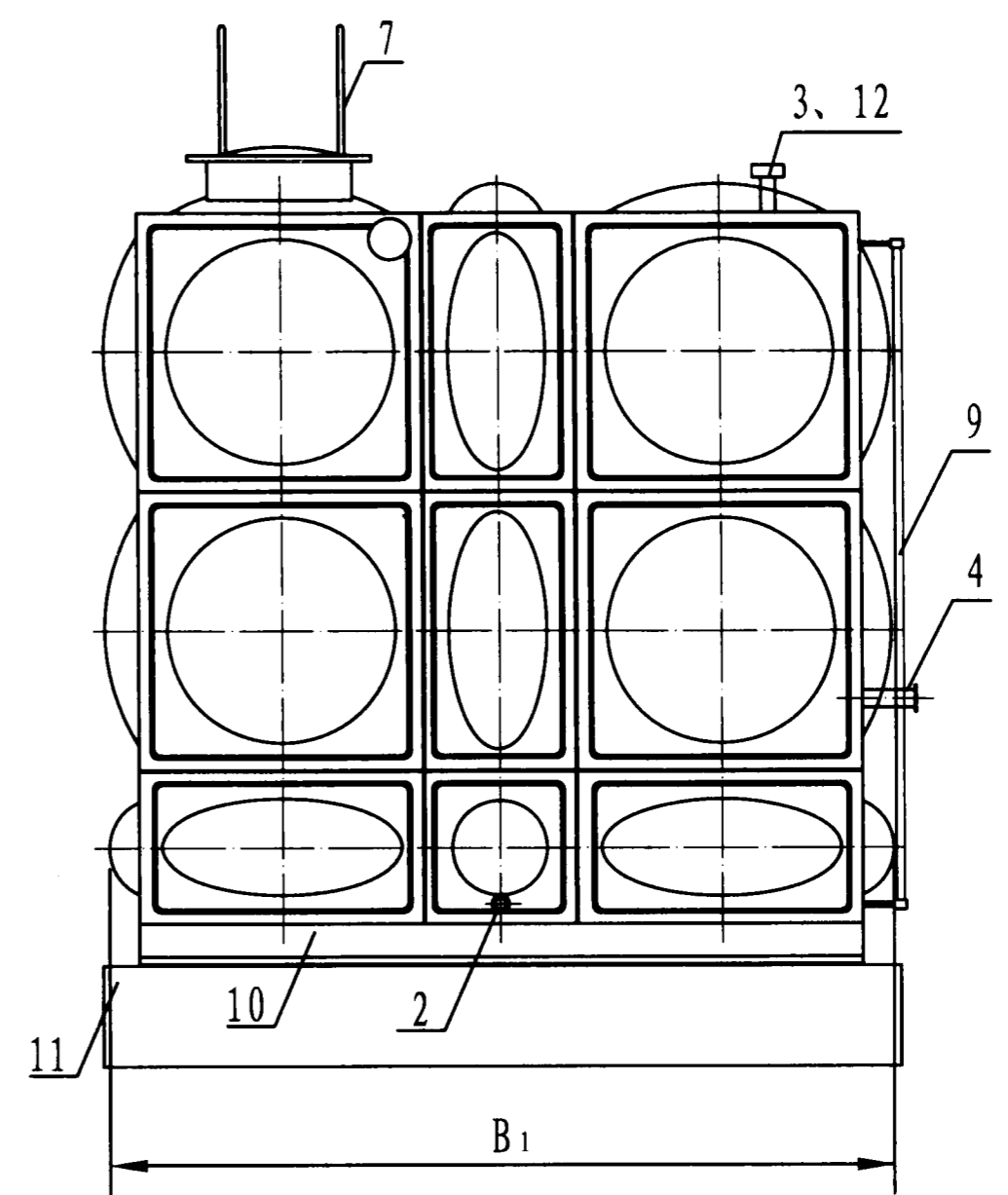
平面图

- 注: 1. 基础一般为混凝土, 也可为其他材料。
 2. L_2 —标准板块尺寸为1000。
 3. 本图根据济南银河容器有限公司提供的资料编制。

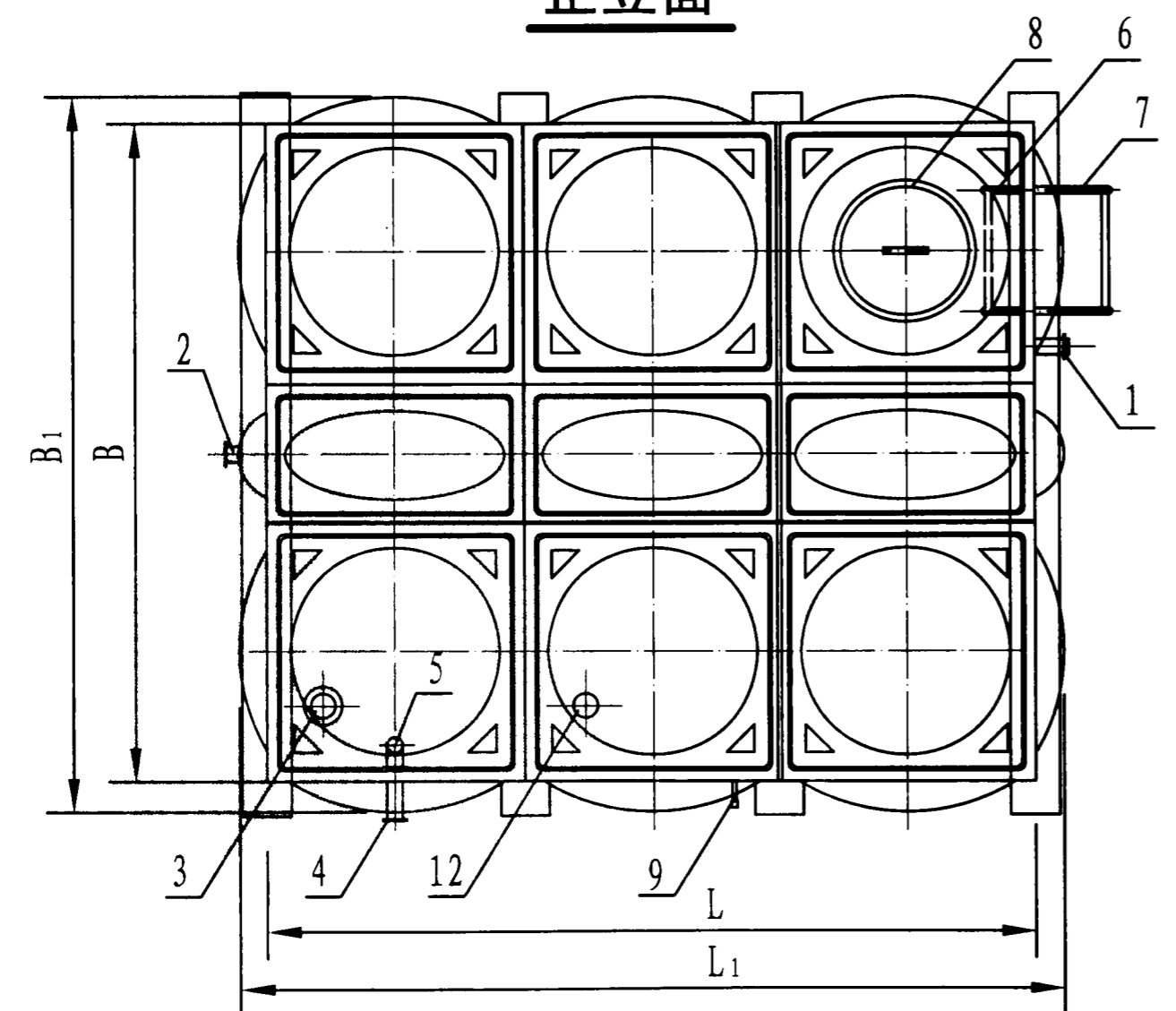
组合式不锈钢板给水箱(Ⅲ)基础图							图集号	12S101
审核	白金多	白金多	校对	杨启东	和东	设计	任放	任放
							页	18



正立面



侧立面



平面图

名称表

编号	名称	编号	名称	编号	名称
1	进水管	5	泄水管	9	水位计
2	出水管	6	内人梯	10	型钢底架
3	透气管	7	外人梯	11	基础
4	溢流管	8	人孔	12	电信号管

注：1. 箱体采用不锈钢板模压成型焊接拼装而成。
 2. 本图根据北京麒麟水箱有限公司、沈阳润达供水设备工程有限公司、北京海淀区智通水处理设备厂、北京永昌盛给排水设备厂、上海绿潮环保科技有限公司提供的技术资料编制。

组合式不锈钢板给水箱(IV)外形图							图集号	12S101
审核	白金多	白金多	校对	杨启东	初设	设计	任放	任放
							页	19

组合式不锈钢板给水箱(IV)选用表

序号	公称容积 (m ³)	箱体尺寸 (mm)			外形尺寸 (mm)			板厚 (mm)								基础梁 数量 n	底架用 槽钢型号	水箱重量 (kg)
		L	B	H	L ₁	B ₁	H ₁	底板	顶板	侧板 (从下至上)								
										侧板1	侧板2	侧板3	侧板4	侧板5	侧板6			
1	1	1000	1000	1000	1100	1100	1050	2.0	1.5	1.5	—	—	—	—	—	2	C10	148
2	3	2000	1500	1000	2100	1600	1050	2.0	1.5	1.5	—	—	—	—	—	3	C10	328
3	4.5	2000	1500	1500	2100	1600	1550	2.0	1.5	1.5	1.5	—	—	—	—	3	C10	410
4	6	2000	2000	1500	2100	2100	1550	2.0	1.5	1.5	1.5	—	—	—	—	3	C10	485
5	12	3000	2000	2000	3100	2100	2050	2.5	1.5	2.0	1.5	—	—	—	—	4	C12.6	745
6	15	3000	2500	2000	3100	2600	2050	2.5	1.5	2.0	1.5	—	—	—	—	4	C12.6	998
7	18	3000	3000	2000	3100	3100	2050	2.5	1.5	2.0	1.5	—	—	—	—	4	C12.6	1105
8	30	4000	3000	2500	4100	3100	2550	2.5	1.5	2.0	2.0	1.5	—	—	—	5	C12.6	1638
9	36	4000	3000	3000	4100	3100	3050	2.5	1.5	2.5	2.0	1.5	—	—	—	5	C14a	1910
10	42	4000	3500	3000	4100	3600	3050	2.5	1.5	2.5	2.0	1.5	—	—	—	5	C14a	2125
11	54	4500	4000	3000	4600	4100	3050	2.5	1.5	2.5	2.0	1.5	—	—	—	6	C14a	2608
12	60	5000	4000	3000	5100	4100	3050	2.5	1.5	2.5	2.0	1.5	—	—	—	6	C14a	2787
13	70	5000	4000	3500	5100	4100	3550	3.0	1.5	2.5	2.5	2.0	1.5	—	—	6	C14a	3140
14	96	6000	4000	4000	6100	4100	4050	3.0	1.5	2.5	2.5	2.0	1.5	—	—	7	C16a	4118
15	140	7000	5000	4000	7100	5100	4050	3.0	1.5	2.5	2.5	2.0	1.5	—	—	8	C16a	5475
16	180	8000	5000	4500	8100	5100	4550	3.0	1.5	2.5	2.5	2.5	2.0	1.5	—	9	C16a	6610
17	225	9000	5000	5000	9100	5100	5050	4.0	1.5	3.0	2.5	2.5	2.0	1.5	—	10	C18a	8511
18	360	10000	6000	6000	10100	6100	6050	5.0	1.5	4.0	3.0	2.5	2.5	2.0	1.5	11	C20a	12508

- 注: 1. 水箱重量含底架槽钢的重量。
 2. 接管直径和位置以设计院图纸为准。
 3. 本表为部分常用标准水箱尺寸, 可根据工程需要组合任意尺寸。
 4. 本图根据北京麒麟水箱有限公司、沈阳润达供水设备工程有限公司提供的技术资料编制。

组合式不锈钢板给水箱(IV)选用表										图集号	12S101
审核	白金多	白金多	校对	杨启东	和东	设计	任放	任放	任放	页	20

组合式不锈钢板给水箱(IV)选用表

序号	公称容积 (m ³)	箱体尺寸(mm)			外形尺寸(mm)			板厚(mm)						基础梁 数量 n	水箱 重量 (kg)
		L	B	H	L ₁	B ₁	H ₁	底板	顶板	侧板(从下至上)					
										侧板1	侧板2	侧板3	侧板4		
1	1	1000	1000	1000	1080	1080	1070	1.5	1.2	1.5	—	—	—	2	80
2	9	3000	2000	1500	3080	2080	1570	1.5	1.2	1.5	1.5	—	—	3	550
3	18	3000	3000	2000	3080	3080	2070	2.0	1.2	1.5	1.5	—	—	4	750
4	24	4000	3000	2000	4080	3080	2070	2.0	1.2	1.5	1.5	—	—	4	1100
5	30	5000	3000	2000	5080	3080	2070	2.0	1.2	1.5	1.5	—	—	4	1350
6	50	5000	4000	2500	5080	4080	2570	2.5	1.2	2.0	1.5	1.5	—	5	1850
7	62.5	5000	5000	2500	5080	5080	2570	2.5	1.2	2.0	1.5	1.5	—	6	2250
8	72	6000	4000	3000	6080	4080	3070	2.5	1.2	2.0	2.0	1.5	—	5	2700
9	90	6000	5000	3000	6080	5080	3070	2.5	1.2	2.0	2.0	1.5	—	6	3100
10	108	6000	6000	3000	6080	6080	3070	2.5	1.2	2.0	2.0	1.5	1.5	7	3300
11	135	7000	5500	3500	7080	5580	3570	3.0	1.2	2.5	2.0	1.5	1.5	7	3650
12	168	8000	6000	3500	8080	6080	3570	3.0	1.2	2.5	2.0	1.5	1.5	7	4200
13	245	10000	7000	3500	10080	7080	3570	3.0	1.2	2.5	2.0	1.5	1.5	8	5650
14	336	12000	8000	3500	12080	8080	3570	4.0	1.2	2.5	2.0	1.5	1.5	9	7250
15	576	16000	9000	4000	16080	9080	4070	4.0	1.2	3.0	2.5	2.0	1.5	10	10600
16	720	18000	10000	4000	18080	10080	4070	4.0	1.2	3.0	2.5	2.0	1.5	11	18200

- 注: 1. 水箱重量含底架槽钢的重量。底架槽钢型号为C10。
 2. 接管直径和位置以设计院图纸为准。
 3. 本表为部分常用标准水箱尺寸, 可根据工程需要组合任意尺寸。
 4. 本图根据北京海淀智通水处理设备厂、北京永昌盛给排水设备厂提供的技术资料编制。

组合式不锈钢板给水箱(IV)选用表										图集号	12S101
审核	白金多	白金多	校对	杨启东	初核	设计	任放	任放	任放	页	21

组合式不锈钢板给水箱(IV)选用表

序号	公称容积 (m ³)	箱体尺寸 (mm)			外形尺寸 (mm)			板块厚度 (mm)							接管直径 (DN)				基础数量 n	水箱重量 (kg)
		L	B	H	L ₁	B ₁	H ₁	底板	顶板	侧板 (从下至上)				进水管	出水管	溢流管	放空管			
										侧板1	侧板2	侧板3	侧板4							
1	1	1000	1000	1000	1150	1150	1075	1.5	1.2	1.5	—	—	—	65	65	80	50	2	153	
2	2	2000	1000	1000	2150	1150	1075							65	65	80	50	3	258	
3	4	2000	2000	1000	2150	2150	1075							65	65	80	50	3	423	
4	6	2000	2000	1500	2150	2150	1575	2.0	1.2	2.0	1.5	—	—	65	65	80	50	3	568	
5	8	2000	2000	2000	2150	2150	2075							65	65	80	50	3	638	
6	10	2500	2000	2000	2650	2150	2075							65	65	80	50	4	752	
7	12	3000	2000	2000	3150	2150	2075							65	65	80	50	4	866	
8	14	3500	2000	2000	3650	2150	2075							65	65	80	50	5	979	
9	16	4000	2000	2000	4150	2150	2075							65	65	80	50	5	1093	
10	18	4500	2000	2000	4650	2150	2075							65	65	80	50	6	1207	
11	25	5000	2500	2000	5150	2650	2075							80	80	100	65	6	1539	
12	30	5000	3000	2000	5150	3150	2075	80	80	100	65	6	1757							
13	50	5000	4000	2500	5150	4150	2575	2.5	1.2	2.5	2.0	1.5	—	100	100	125	80	6	2720	
14	60	5000	4000	3000	5150	4150	3075							100	100	125	80	6	2876	
15	72	6000	4000	3000	6150	4150	3075							125	125	150	100	7	3334	
16	90	6000	5000	3000	6150	5150	3075							125	125	150	100	7	3948	
17	140	8000	5000	3500	8150	5150	3575	3.0	1.2	3.0	2.5	2.0	1.5	150	150	200	125	9	5880	
18	168	8000	6000	3500	8150	6150	3575							150	150	200	125	9	6760	
19	400	10000	10000	4000	10150	10150	4075							200	200	250	150	11	12732	
20	800	20000	10000	4000	20150	10150	4075							300	300	350	200	21	23438	

注: 1. 水箱体采用食品级不锈钢S31603/2B、S30408/2B或S11972/2B冲压为标准板, 经氩弧焊焊接组合而成。

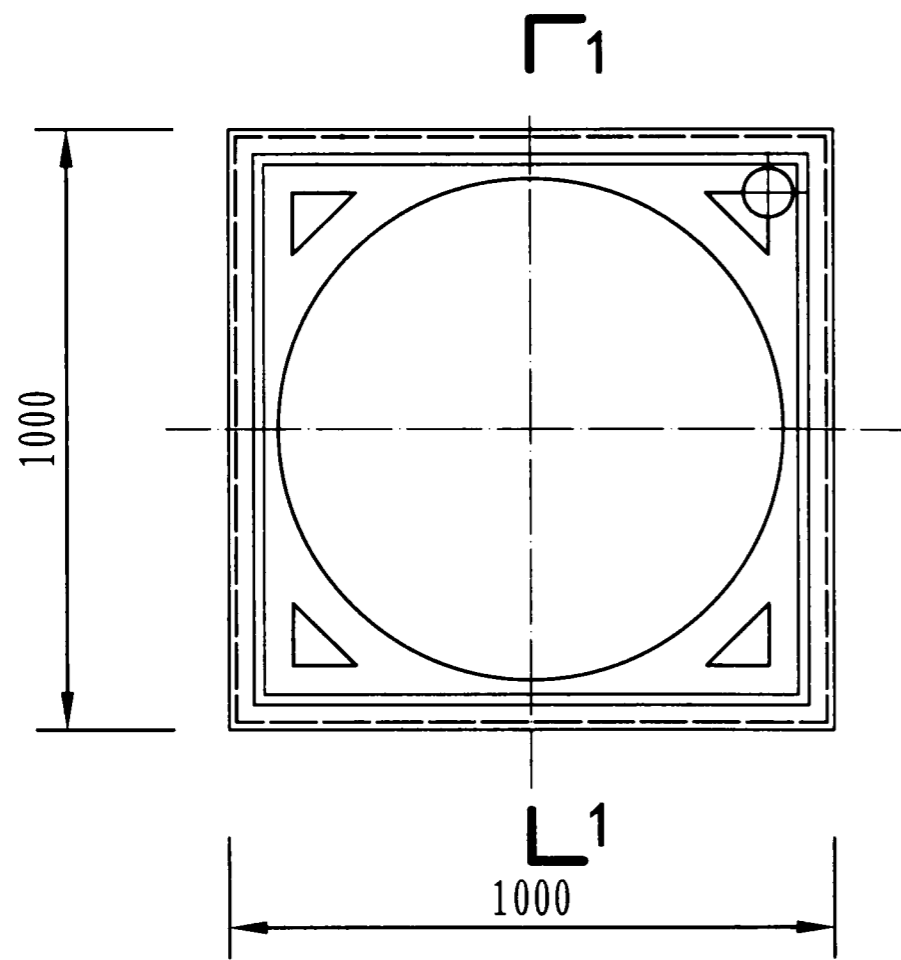
2. 水箱重量为水箱本体与槽钢底架的重量之和。底架槽钢型号为C10。

3. 接管直径和位置以设计院图纸为准。

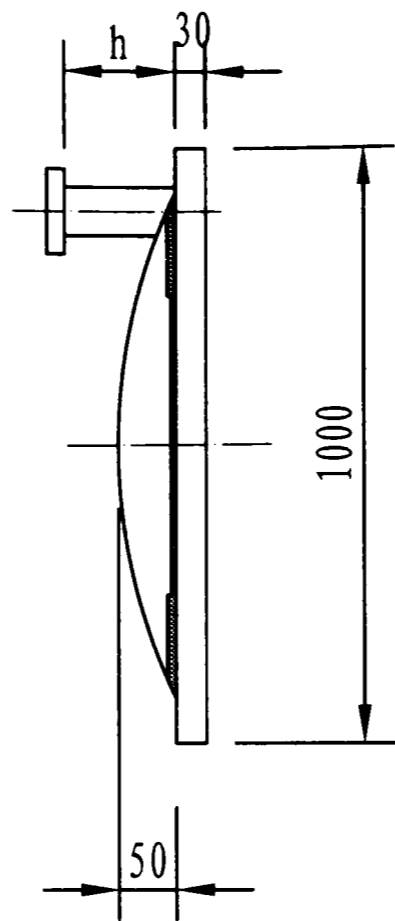
4. 本表为部分常用标准水箱尺寸, 可根据工程需要组合任意尺寸。

5. 本表根据上海绿潮环保科技有限公司提供的技术资料编制。

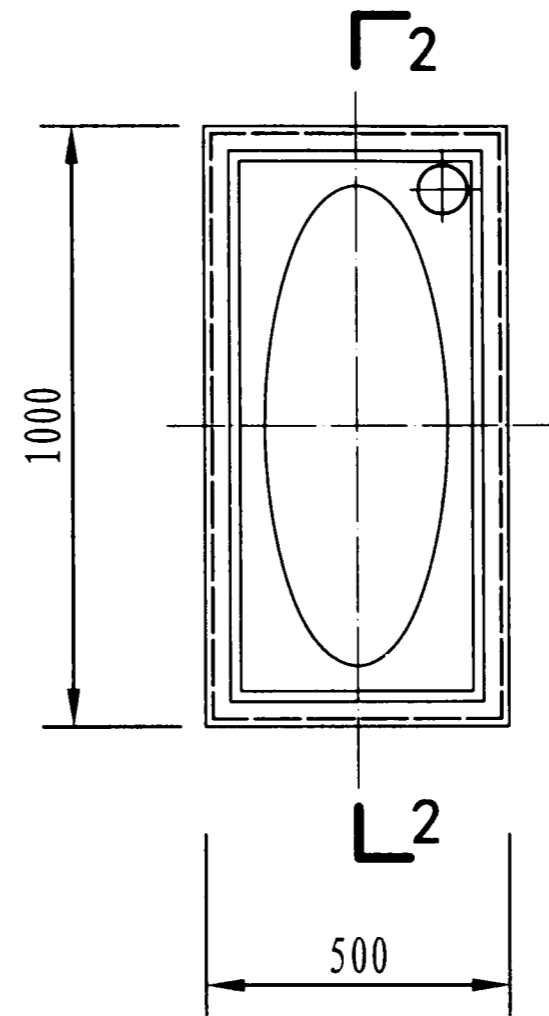
组合式不锈钢板给水箱(IV)选用表										图集号	12S101	
审核	白金多	白金多	校对	杨启东	设计	任放	任放	任放	任放	任放	页	22



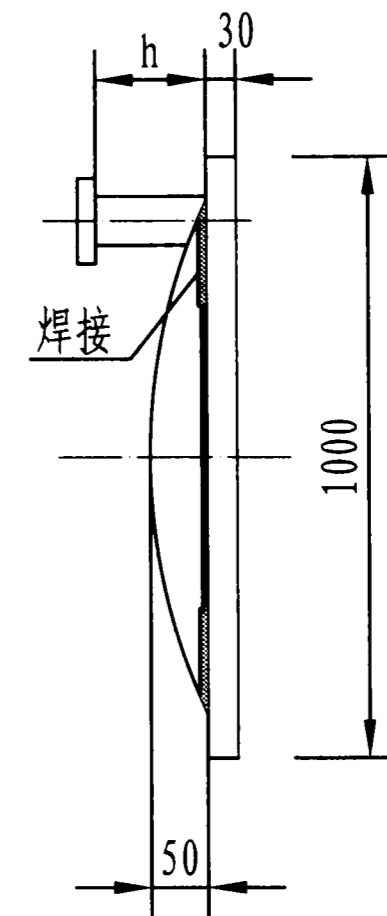
1000×1000标准板平面图



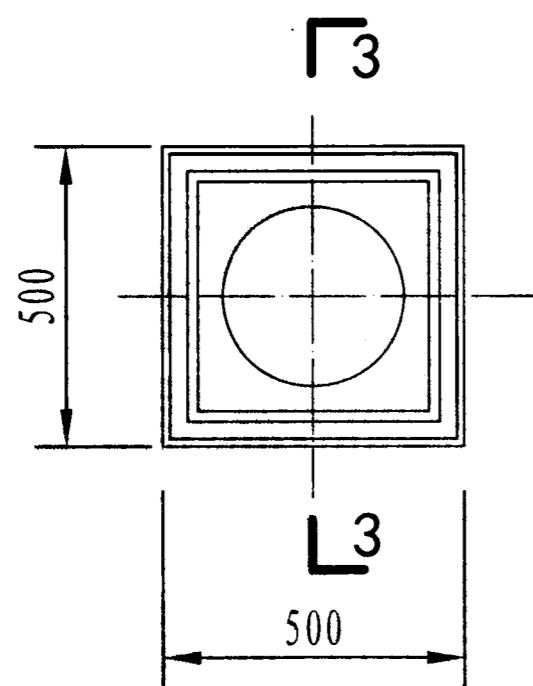
1-1剖面



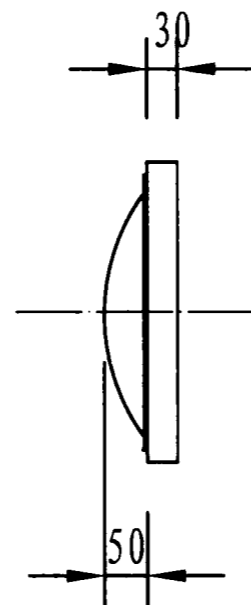
1000×500标准板平面图



2-2剖面



1000×1000标准板平面图



3-3剖面

- 注: 1. 水箱接管位置可按设计图纸调整。
 2. 水箱接管长度为 $h=150\text{mm}$, 保温水箱接管长度需再加上保温层厚度。
 3. 本图根据北京麒麟水箱有限公司、沈阳润达供水设备工程有限公司、北京市海淀区智通水处理设备厂、北京永昌盛给排水设备厂、上海绿潮环保科技有限公司提供的技术资料编制。

组合式不锈钢板给水水箱(IV)标准板

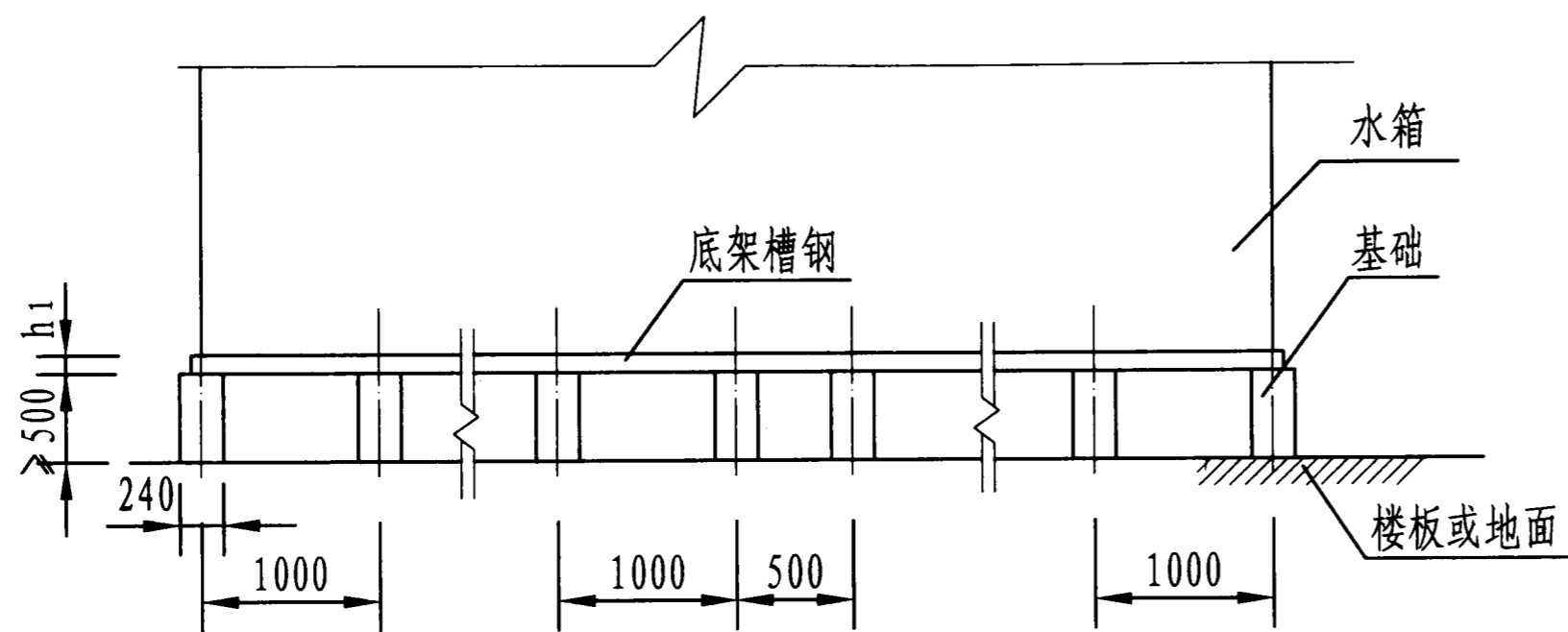
图集号

12S101

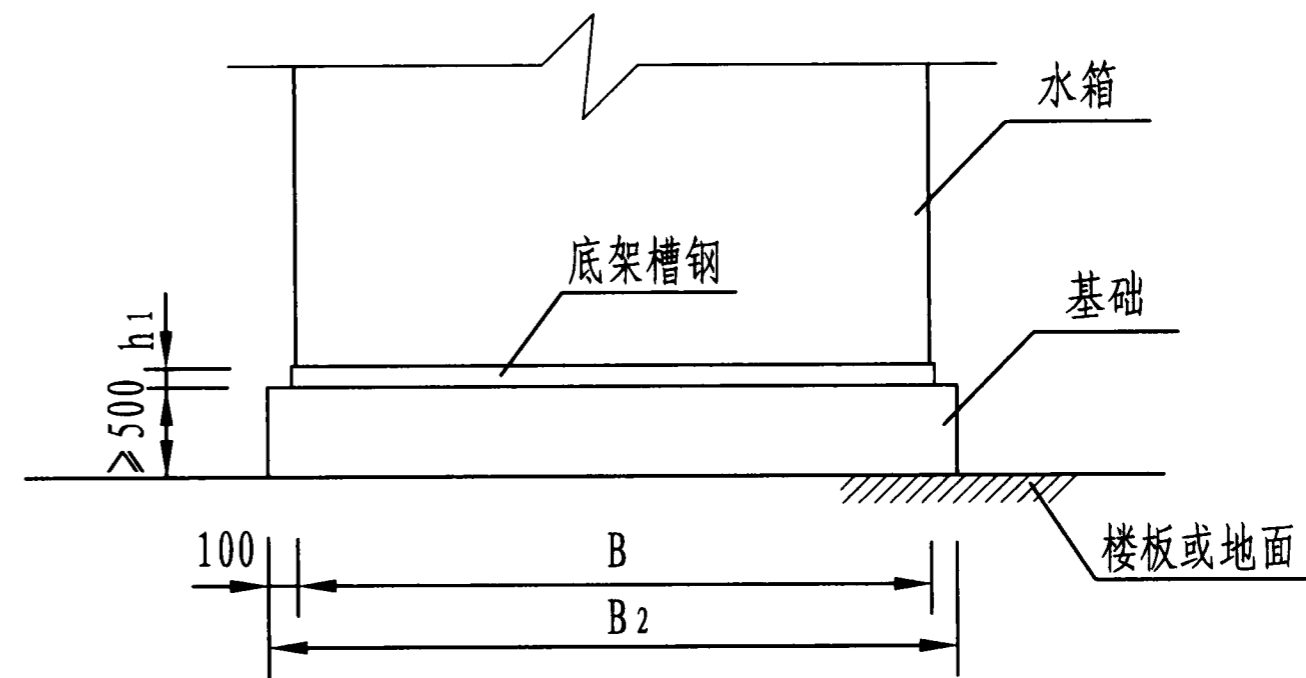
审核 白金多 白金多 校对 杨启东 初森 设计 任放 任放

页

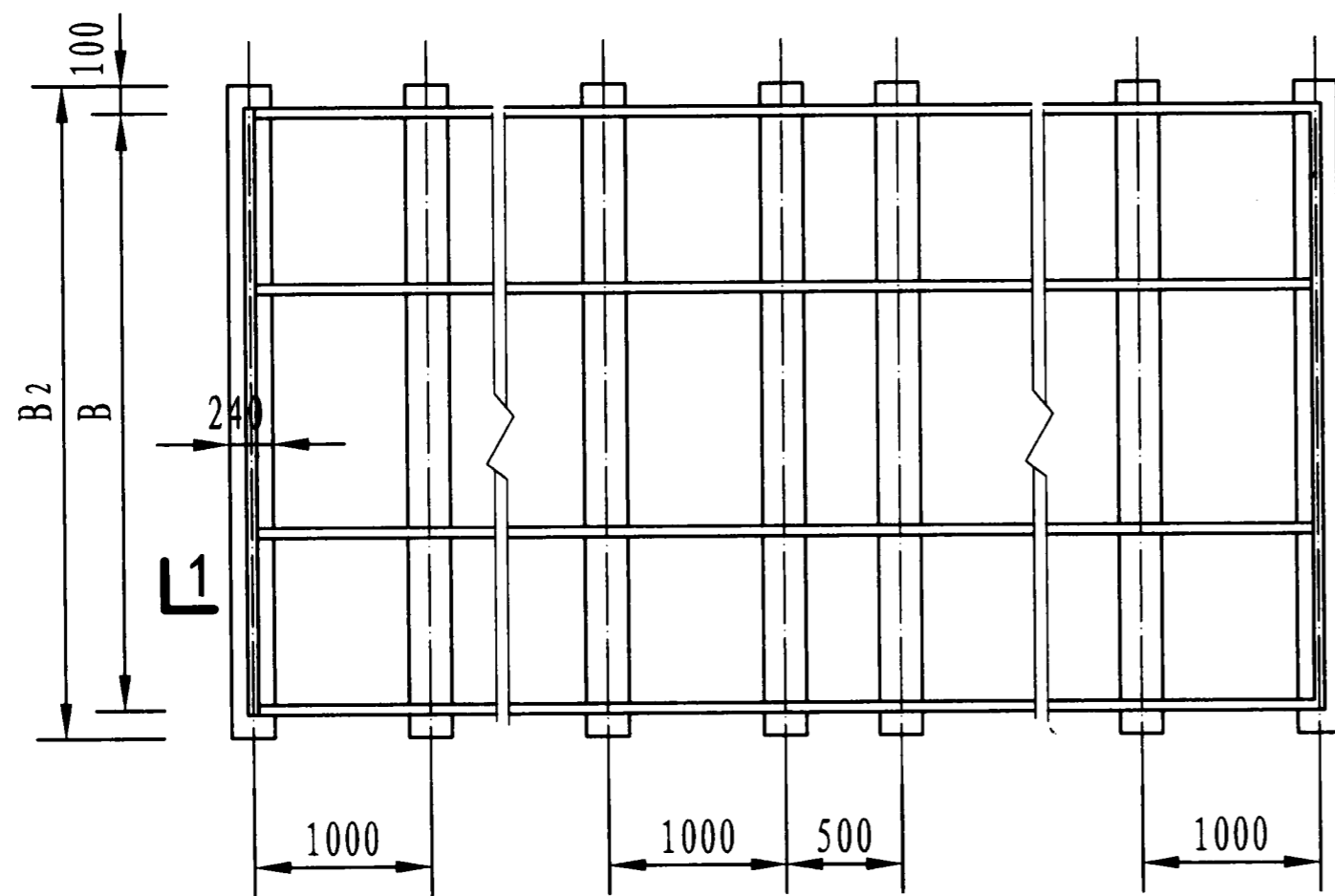
23



正立面



侧立面



平面图

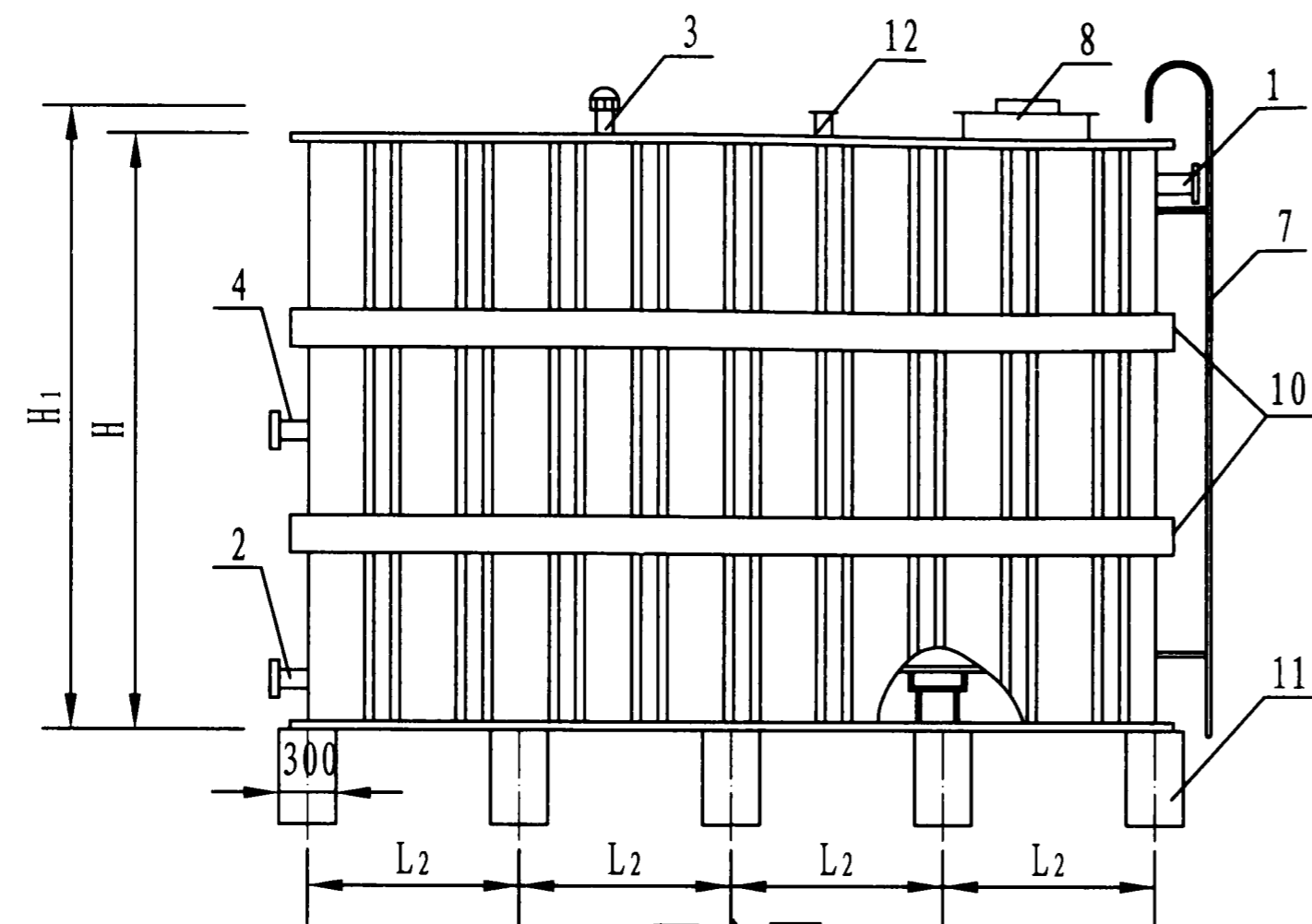
- 注：1. 基础条一般为混凝土，也可为能满足承重要求的其它材料。
 2. 上图中B为水箱宽度， h_1 为槽钢高度。
 3. 上图中两个相邻基础条之间的距离只能为1000或500。
 4. 当水箱垂直基础条方向有500板时，为保证水箱力学对称，与500板相对应的500基础间距应尽量放在整体基础的中间位置。
 5. 本图根据北京麒麟水箱有限公司、沈阳润达供水设备工程有限公司、北京市海淀区智通水处理设备厂、北京永昌盛给排水设备厂、上海绿潮环保科技有限公司提供的技术资料编制。

组合式不锈钢板给水水箱(IV)基础图

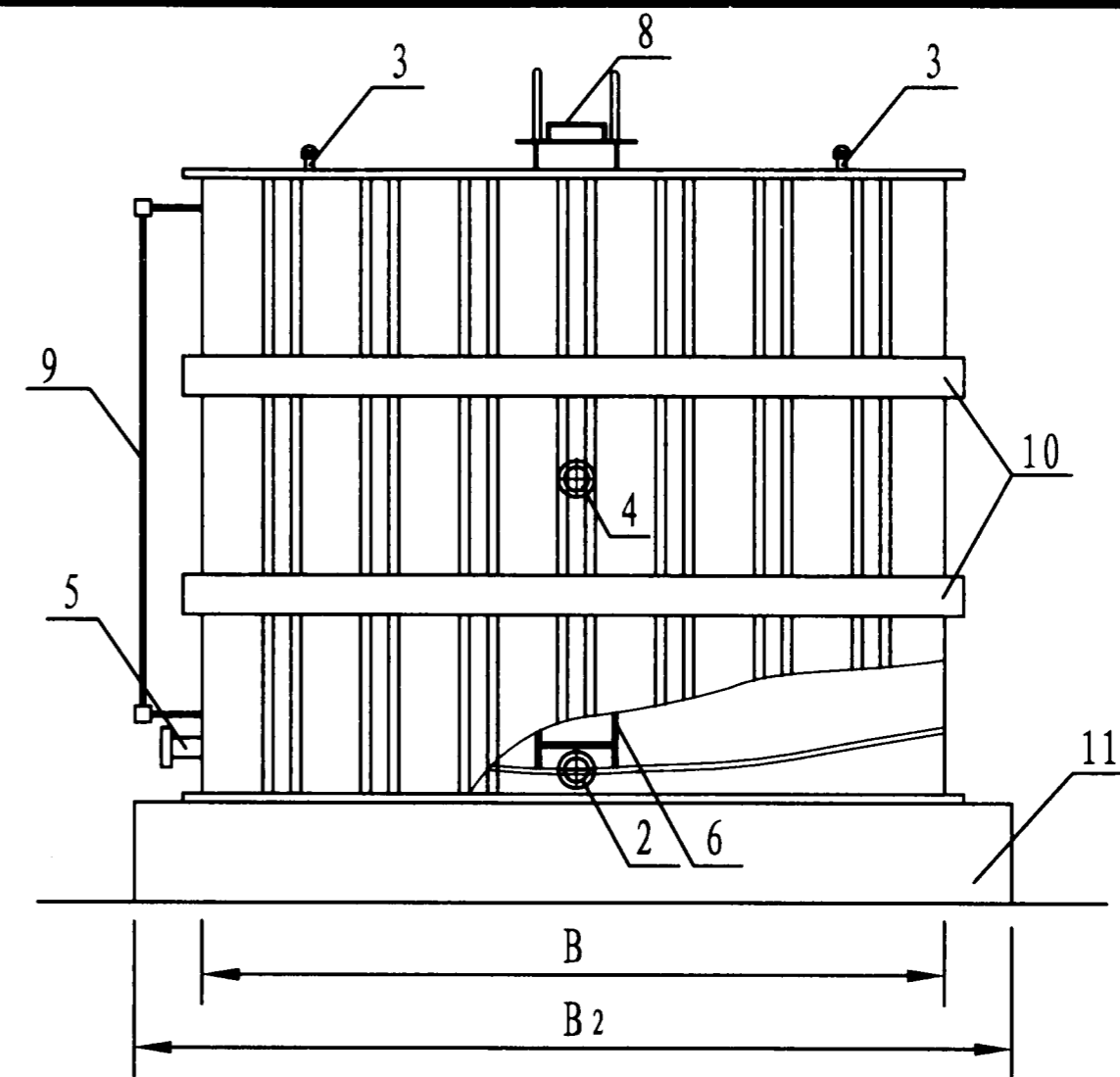
图集号 12S101

审核 白金多 白金多 校对 杨启东 初 设计 任放 任放

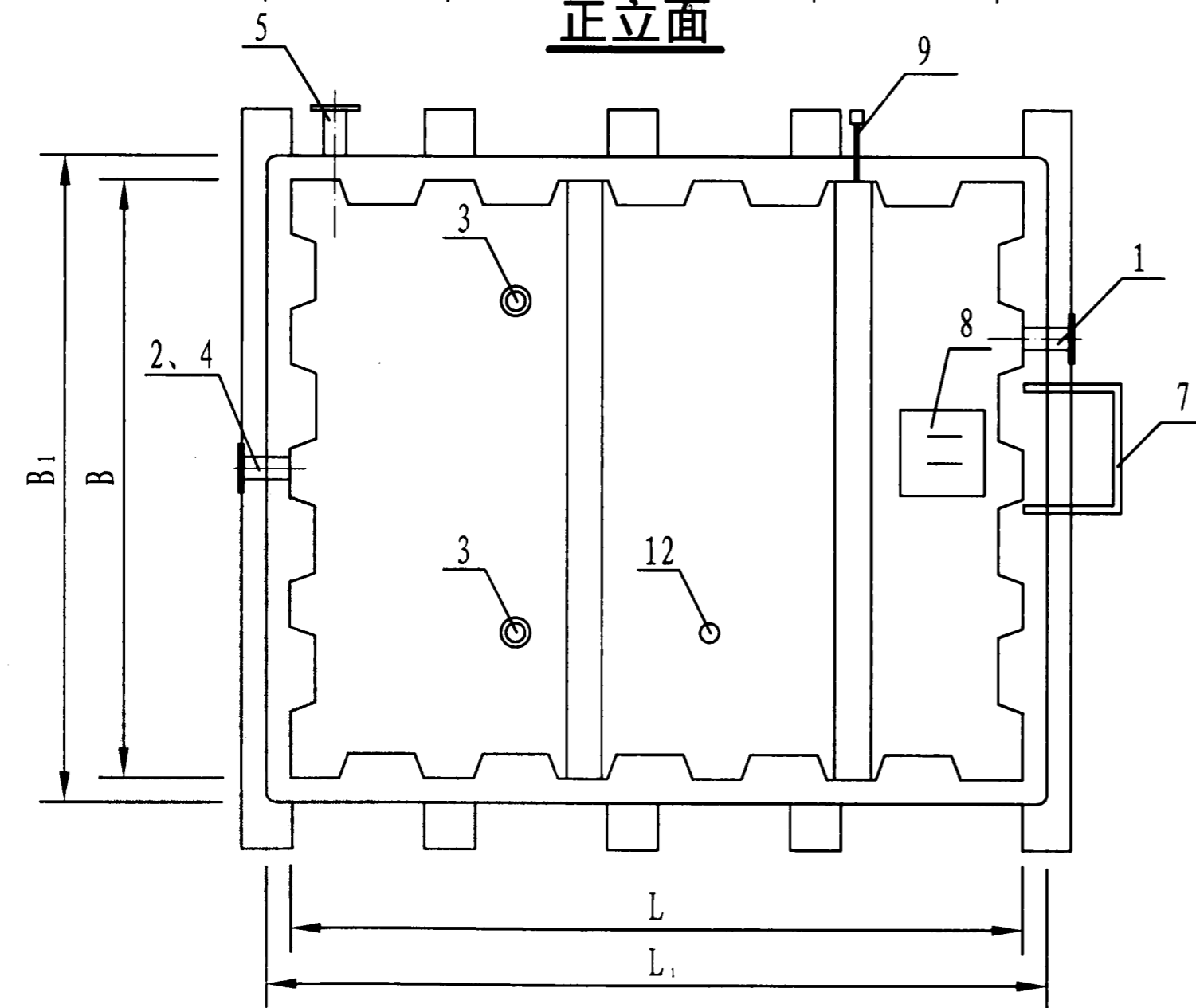
页 24



正立面



侧立面



平面图

名称表

编号	名称	编号	名称	编号	名称
1	进水管	5	泄水管	9	水位计
2	出水管	6	内人梯	10	加强槽钢
3	透气管	7	外人梯	11	基础
4	溢流管	8	人孔	12	电信号管

- 注：1. 箱体采用优质食品级不锈钢S30408或S31603板，冲压成楞状肋板块，现场氩弧焊接而成， $H \leq 3m$ 。
 2. 接管位置以设计院图纸为准。
 3. 本图根据济南银河容器有限公司提供的技术资料编制。

组合式不锈钢肋板给水箱（I）外形图

图集号 12S101

审核 白金多 白金多 校对 杨启东 和 设计 任放 任放

页 25

组合式不锈钢肋板给水水箱选用表

序号	公称容积 (m ³)	箱体尺寸 (mm)			外形尺寸 (mm)			钢板厚度 (mm)			接管直径 (mm)				基础参数			水箱重量 (kg)
		L	B	H	L ₁	B ₁	H ₁	箱顶	箱底	箱壁	进水管	出水管	溢流管	泄水管	B ₂ (mm)	L ₂ (mm)	n	
1	1.2	1000	1000	1220	1200	1200	1320	1.5	2.0	2.0	40	40	50	32	1200	1000	2	160
2	1.8	1200	1200	1220	1400	1400	1320	1.5	2.0	2.0	40	40	50	32	1400	600	3	204
3	2.1	1500	1200	1220	1700	1400	1320	1.5	2.0	2.0	40	40	50	32	1400	750	3	240
4	2.6	1800	1200	1220	2000	1400	1320	1.5	2.0	2.0	50	50	65	40	1400	900	3	332
5	4.0	1800	1400	1600	2000	1600	1700	1.5	2.0	2.0	50	50	65	40	1600	900	3	495
6	5.1	1600	1600	2000	1800	1800	2100	1.5	2.0	2.0	50	50	65	40	1800	800	3	540
7	6.4	2000	1600	2000	2200	1800	2100	1.5	2.0	2.0	65	65	80	50	1800	1000	3	587
8	7.7	2400	1600	2000	2600	1800	2100	1.5	2.0	2.0	65	65	80	50	1800	800	4	630
9	9.6	2400	2000	2000	2600	2000	2100	1.5	2.0	2.0	65	65	80	50	2200	800	4	728
10	11.6	2410	2410	2000	2610	2610	2100	1.5	2.0	2.0	65	65	80	50	2610	800	4	994
11	13.5	2800	2410	2000	3000	2610	2100	1.5	2.0	2.0	65	65	80	50	2610	700	5	1080
12	17.6	3000	2400	2440	3200	2600	2540	1.5	3.0	3.0	80	80	100	65	2600	1000	4	1463
13	20.1	3300	2500	2440	3500	2700	2540	1.5	3.0	3.0	80	80	100	65	2700	825	5	1682
14	22.8	3900	2400	2440	4100	2600	2540	1.5	3.0	3.0	80	80	100	65	2610	975	5	1892
15	27.6	3900	2900	2440	4100	3100	2540	1.5	3.0	3.0	100	100	150	65	3100	975	5	2270
16	33.3	4700	2900	2440	4900	3100	2540	1.5	3.0	3.0	100	100	150	80	3100	940	6	2637
17	36.5	5000	3000	2440	5200	3200	2540	1.5	3.0	3.0	100	100	150	80	3200	1000	6	2790
18	44.0	6000	3000	2440	6200	3200	2540	1.5	3.0	3.0	100	100	150	80	3200	1000	7	2948
19	50.0	6400	3200	2440	6600	3400	2540	1.5	3.0	3.0	150	150	200	80	3400	800	9	3150
20	55.0	7000	3200	2440	7200	3400	2540	1.5	3.0	3.0	150	150	200	80	3400	1000	8	3461
21	66.4	8000	3400	2440	8200	3600	2540	1.5	3.0	3.0	150	150	200	80	3600	1000	9	3830
22	77.8	8000	3600	2700	8200	3800	2800	1.5	3.0	3.0	150	150	200	80	3800	1000	9	4205
23	87.5	8100	4000	2700	8300	4200	2800	1.5	3.0	3.0	150	150	200	80	4200	1000	9	4522
24	97.2	9000	4000	2700	9200	4200	2800	1.5	3.0	3.0	150	150	200	80	4200	1000	10	4896
25	108.0	9000	4000	3000	9200	4200	3100	1.5	3.0	3.0	150	150	200	80	4200	1000	10	5184
26	128.4	10700	4000	3000	10900	4200	3100	1.5	4.0	4.0	150	150	200	80	4200	973	12	8026

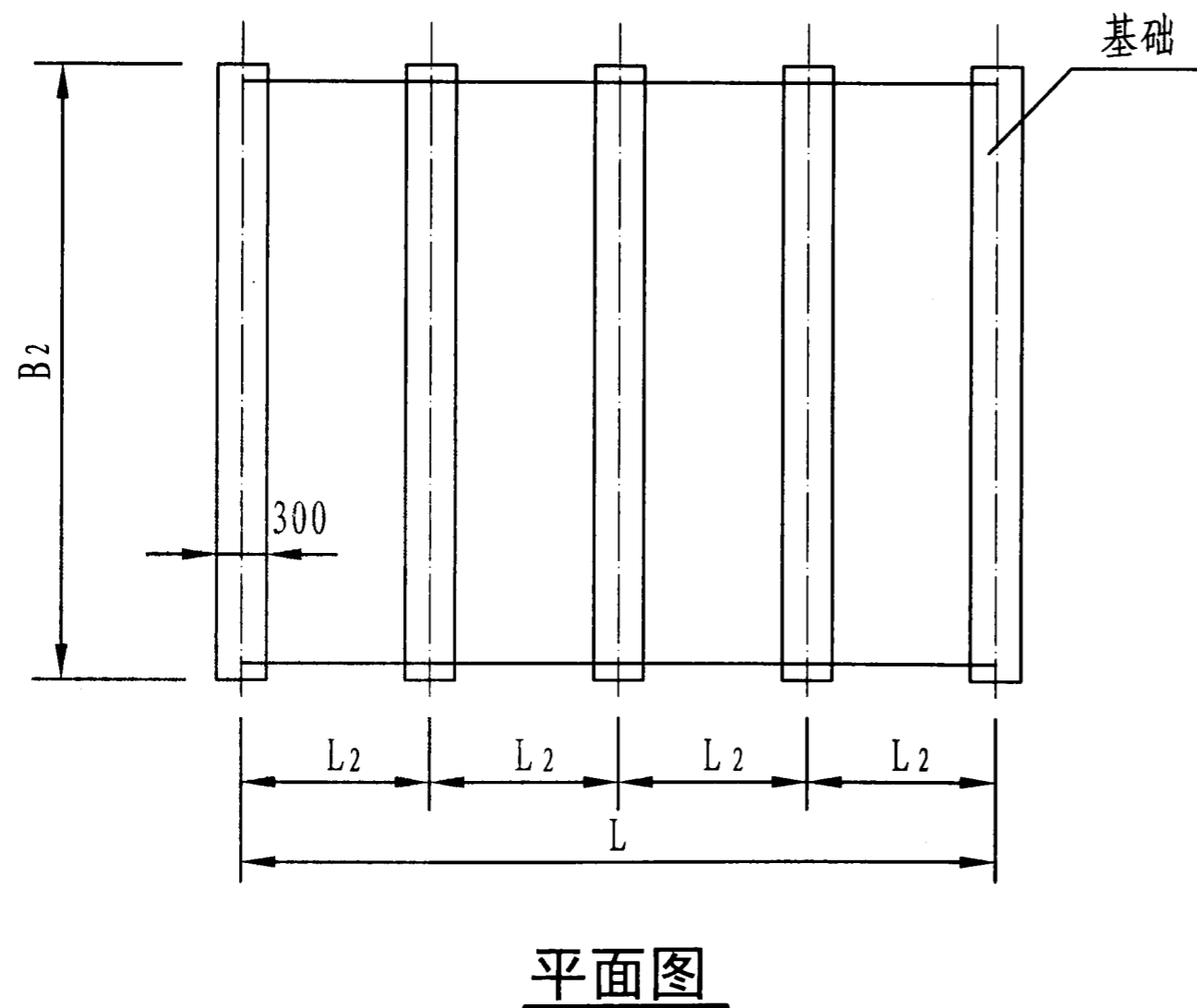
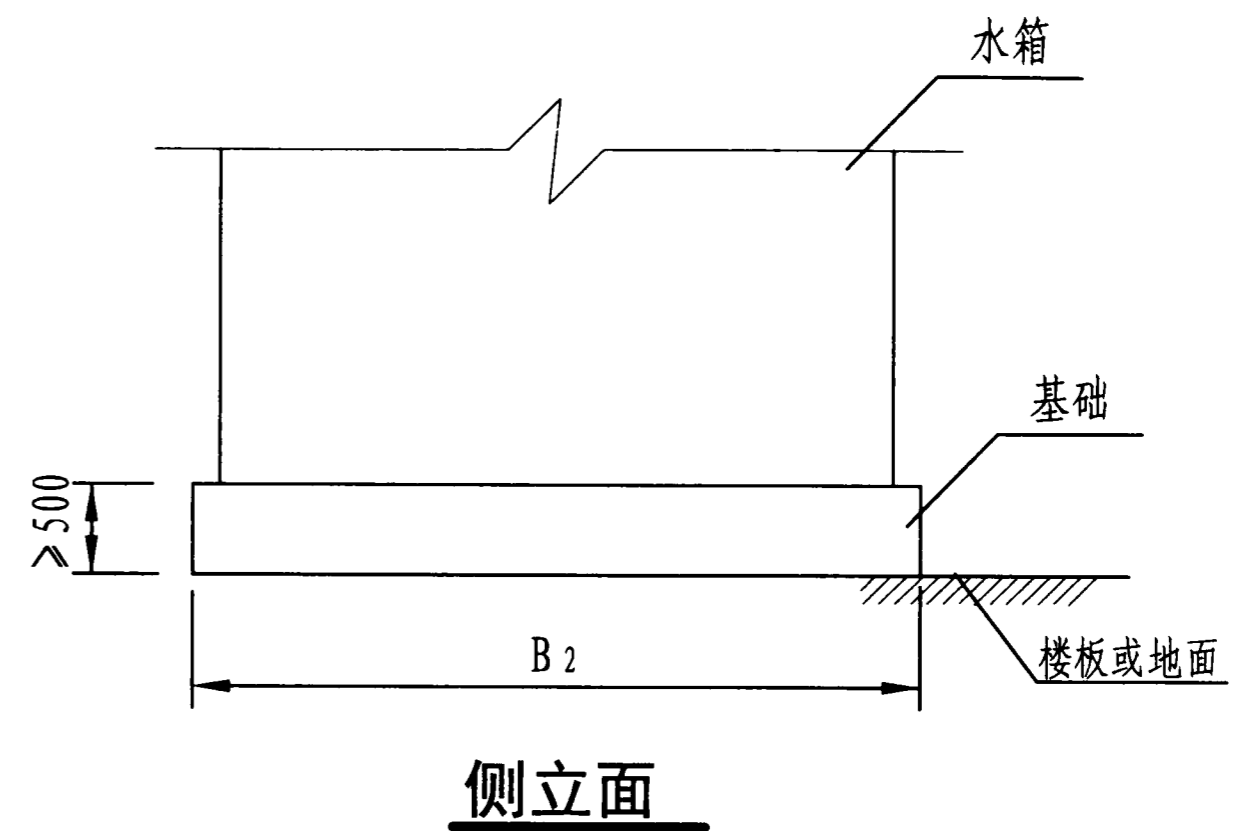
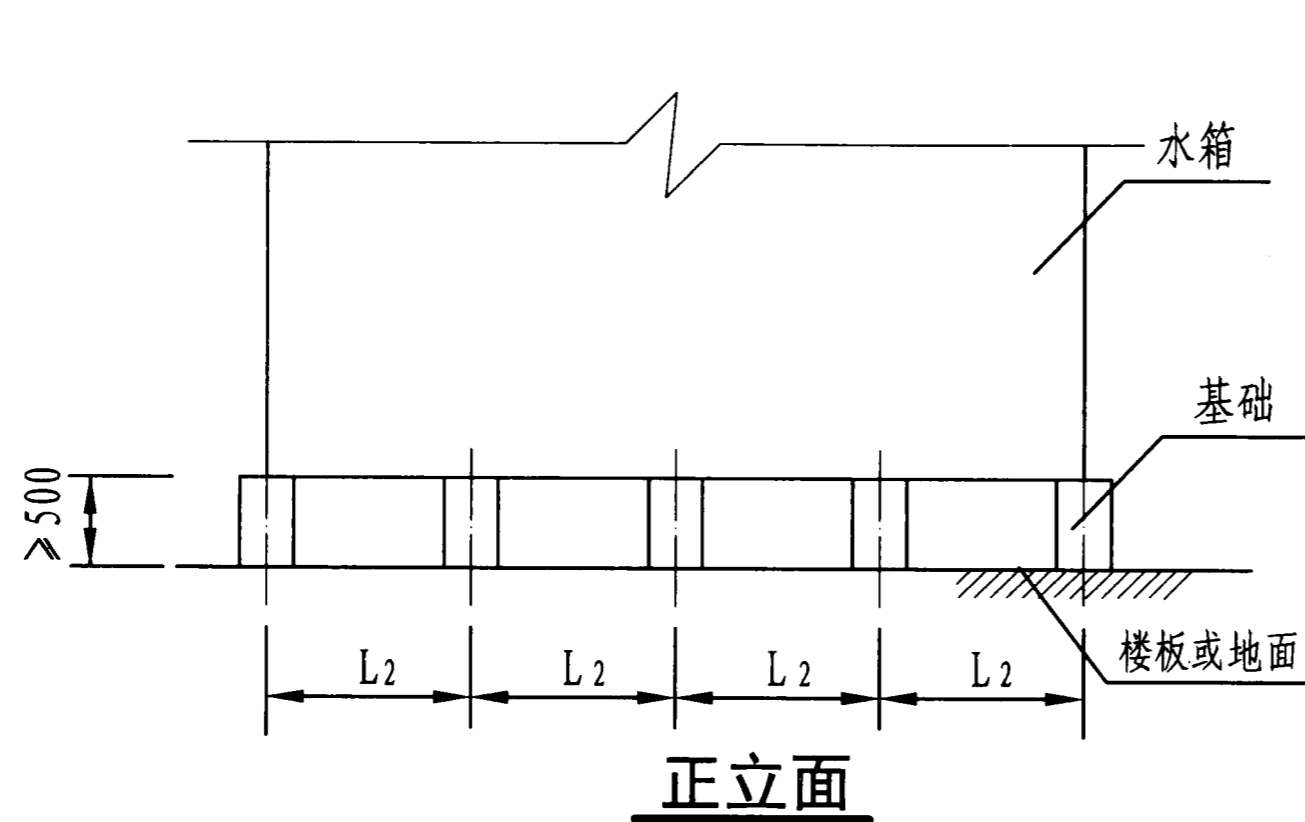
- 注: 1. 水箱重量含底架槽钢的重量。
 2. 接管直径和位置以设计院图纸为准。
 3. 本表为部分常用标准水箱尺寸, 可根据工程需要组合任意尺寸。
 4. 本表根据济南银河容器有限公司提供的技术资料编制。

组合式不锈钢肋板给水水箱 (I) 选用表

图集号 12S101

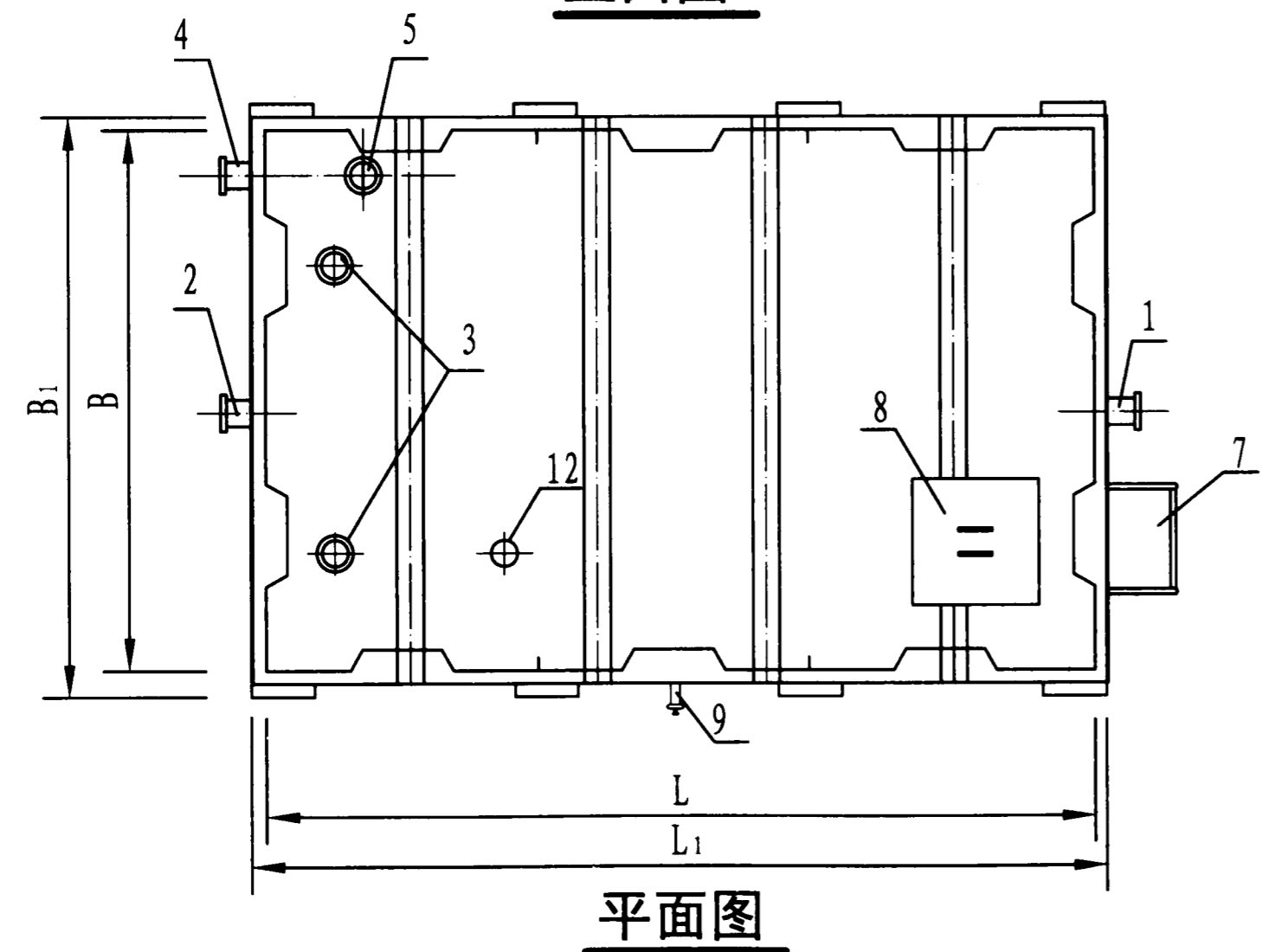
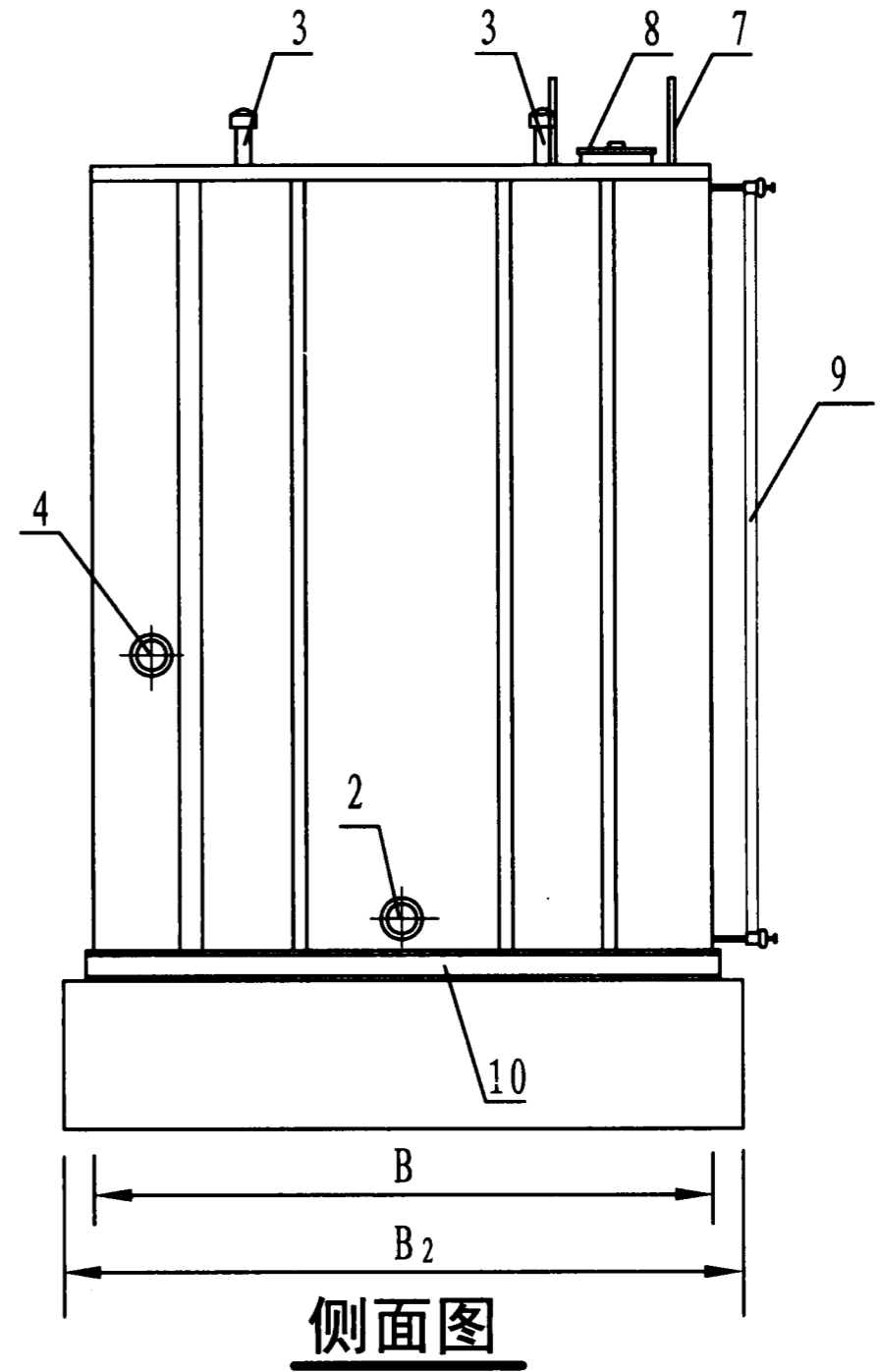
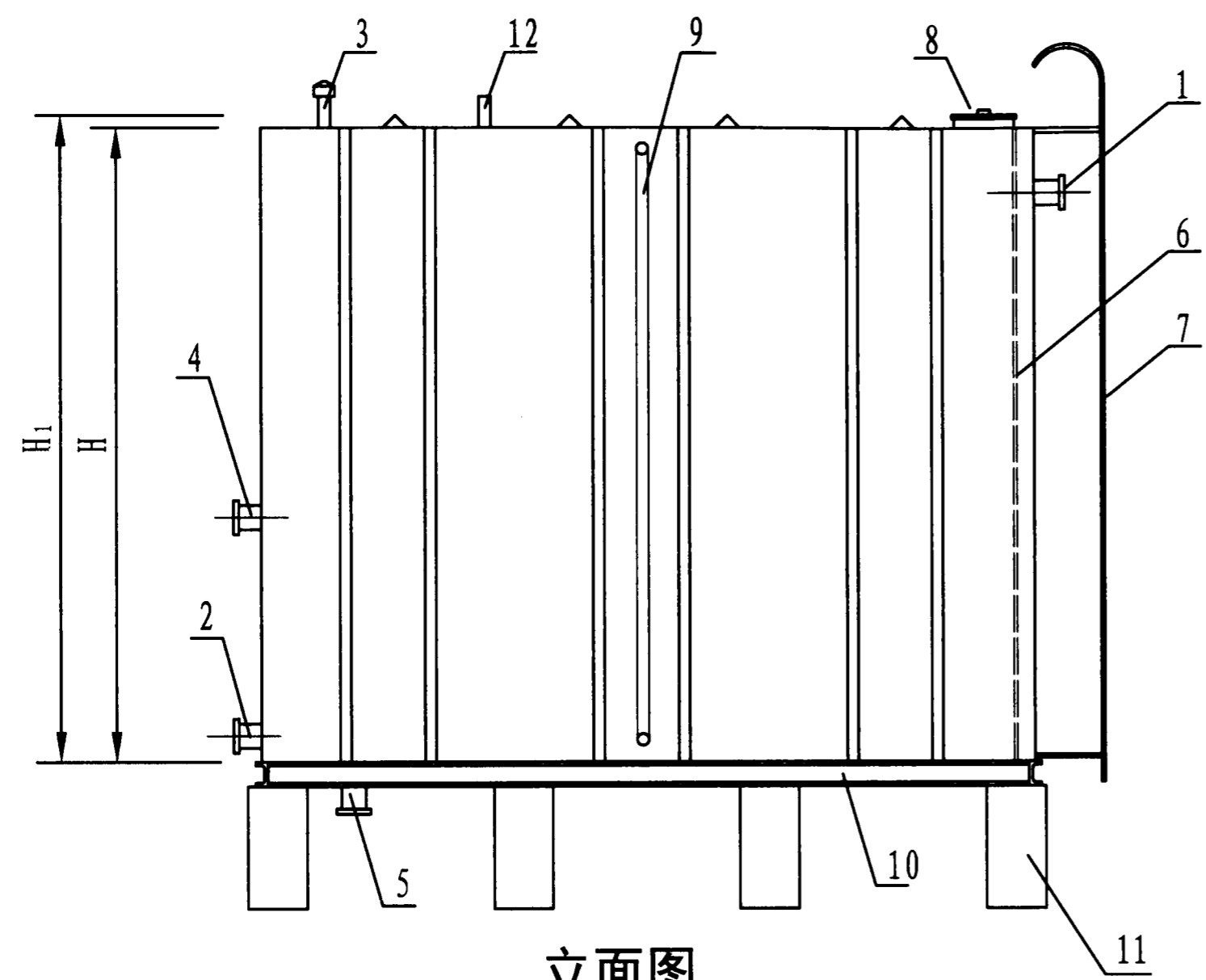
审核 白金多 白金多 校对 杨启东 和志 设计 任放 任放

页 26



- 注：1. 基础一般为混凝土，也可为其他材料。
 2. 所有基础表面的平面度误差 $< 5\text{mm}$ 。
 3. 条梁基础设在楼板上时，其方向与楼板承重梁方向垂直。
 4. 本图根据济南银河容器有限公司提供的技术资料编制。

组合式不锈钢肋板给水水箱 (I) 基础图							图集号	12S101
审核	白金多	白金多	校对	杨启东	初核	设计	任放	任放
							页	27



名称表

编号	名称	编号	名称	编号	名称
1	进水管	5	泄水管	9	水位计
2	出水管	6	内人梯	10	型钢底架
3	透气管	7	外人梯	11	基础
4	溢流管	8	人孔	12	电信号管

注：1. 箱体采用不锈钢板模压成型并焊接拼装而成，具有箱板薄，支撑少的特点。
 2. 本图根据北京麒麟水箱有限公司、北京海淀区智通水处理设备厂、北京永昌盛给排水设备厂提供的技术资料编制。

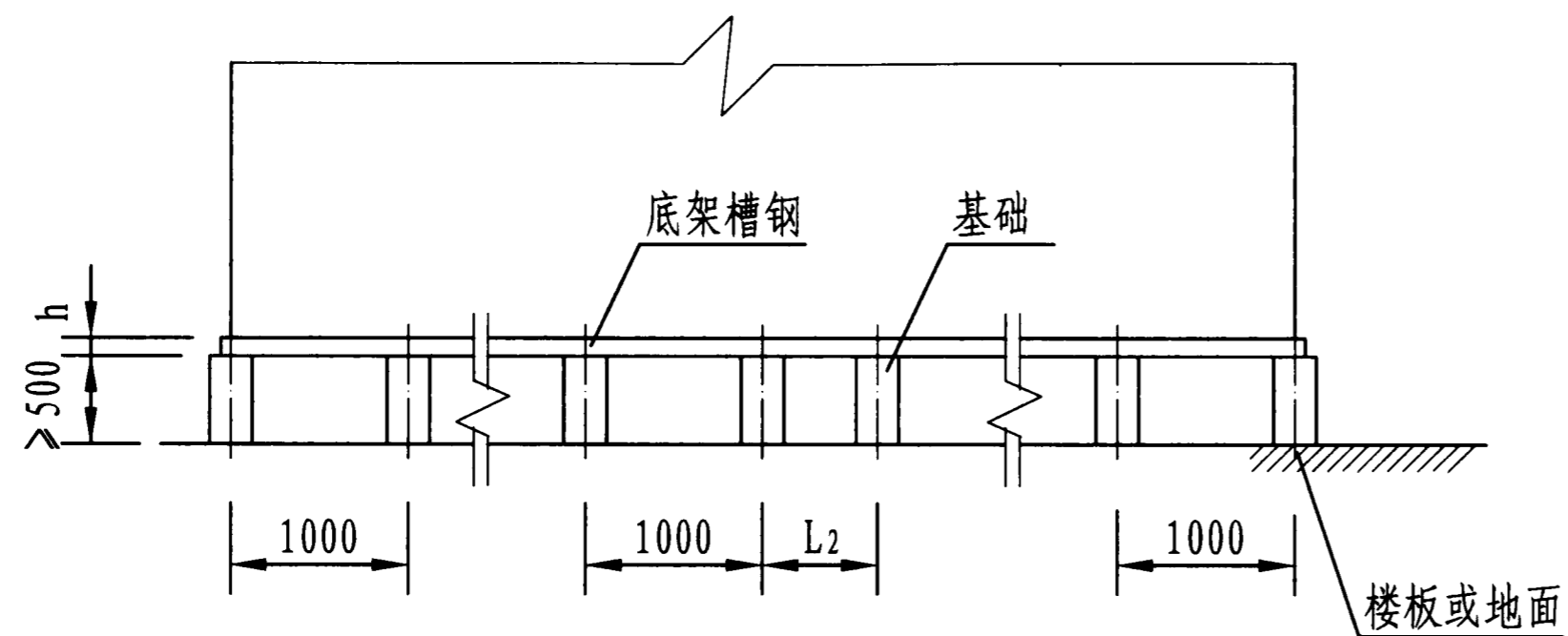
组合式不锈钢肋板给水箱（Ⅱ）外形图							图集号	12S101
审核	白金多	白金多	校对	杨启东	杨启东	设计	任放	任放
							页	28

组合焊接式不锈钢肋板给水箱选用表

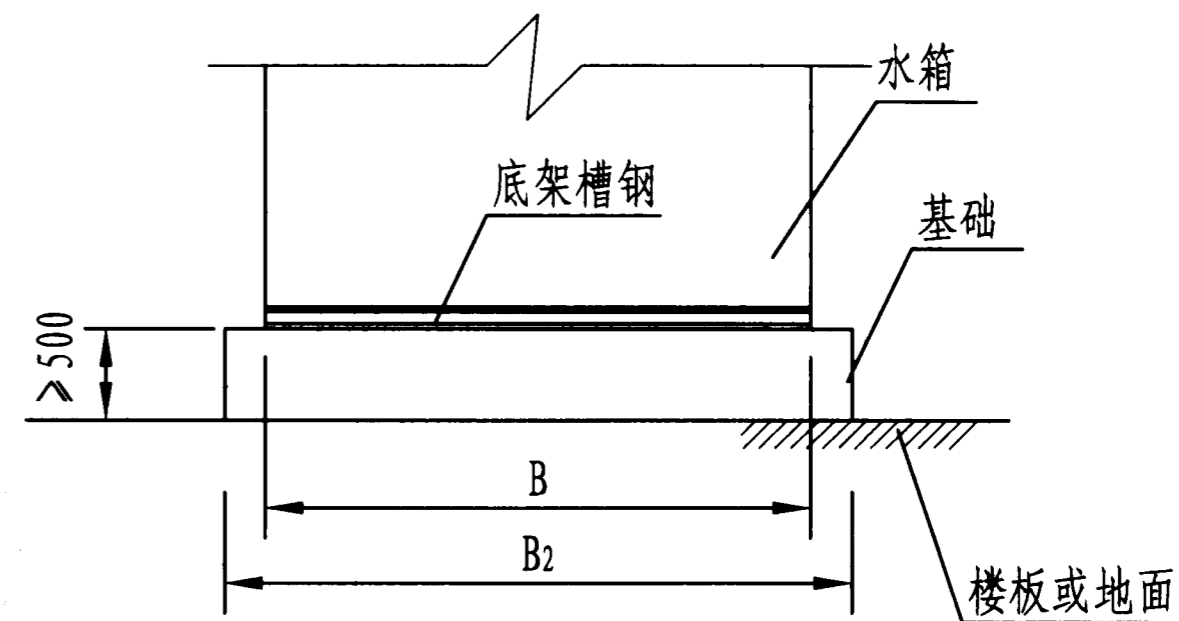
序号	公称容积 (m ³)	箱体尺寸 (mm)			外形尺寸 (mm)			箱板厚度 (mm)			基础参数 (mm)		水箱重量 (kg)
		L	B	H	L ₁	B ₁	H ₁	箱顶	箱底	箱壁	B ₂	n	
1	1.0	980	980	1220	1000	1000	1220	1.5	1.5	1.5	1200	2	150
2	2.9	2180	1100	1220	2200	1120	1220	1.5	1.5	1.5	1320	3	260
3	4.0	2640	1330	1220	2660	1350	1220	1.5	1.5	1.5	1550	4	380
4	8.5	2640	1330	2440	3880	1350	2440	1.5	2.5	2.0	1550	5	500
5	12.5	3860	1330	2440	3880	1350	2440	1.5	2.5	2.0	1550	5	750
6	23.0	3860	2460	2440	3860	2480	2440	1.5	2.5	2.0	2680	5	1100
7	29.0	4840	2460	2440	4860	2480	2440	1.5	2.5	2.0	2680	5	1500
8	36.0	6060	2460	2440	6080	2480	2440	1.5	2.5	2.0	2680	7	2200
9	65.0	7520	3590	2440	7540	3610	2440	1.5	2.5	2.0	3810	9	3000
10	142.0	9960	4720	3050	9980	4740	3050	2.0	3.0	3.0	4940	11	5500
11	177.0	9960	6980	3050	9980	5870	3050	2.0	3.0	3.0	6070	11	7000
12	211.0	9960	6980	3050	9980	7000	3050	2.0	3.0	3.0	7200	11	8000
13	263.0	12400	6980	3050	12420	7000	3050	2.0	3.0	3.0	7200	14	9500
14	422.0	17280	6980	3500	17300	7000	3500	2.0	3.0	3.0	7200	19	12500
15	526.0	21500	7000	3500	21520	7020	3500	2.0	3.0	3.0	7220	23	15000
16	688.0	21500	8000	4000	21520	8020	4000	2.0	4.0	3.0	8220	23	20000

- 注：1. 水箱重量含底架槽钢的重量。底架槽钢规格为C10。
 2. 接管直径和位置以设计院图纸为准。
 3. 本表为部分常用标准水箱尺寸，可根据工程需要组合任意尺寸。
 4. 本表根据北京海淀区智通水处理设备厂、北京永昌盛给排水设备厂提供的技术资料编制。

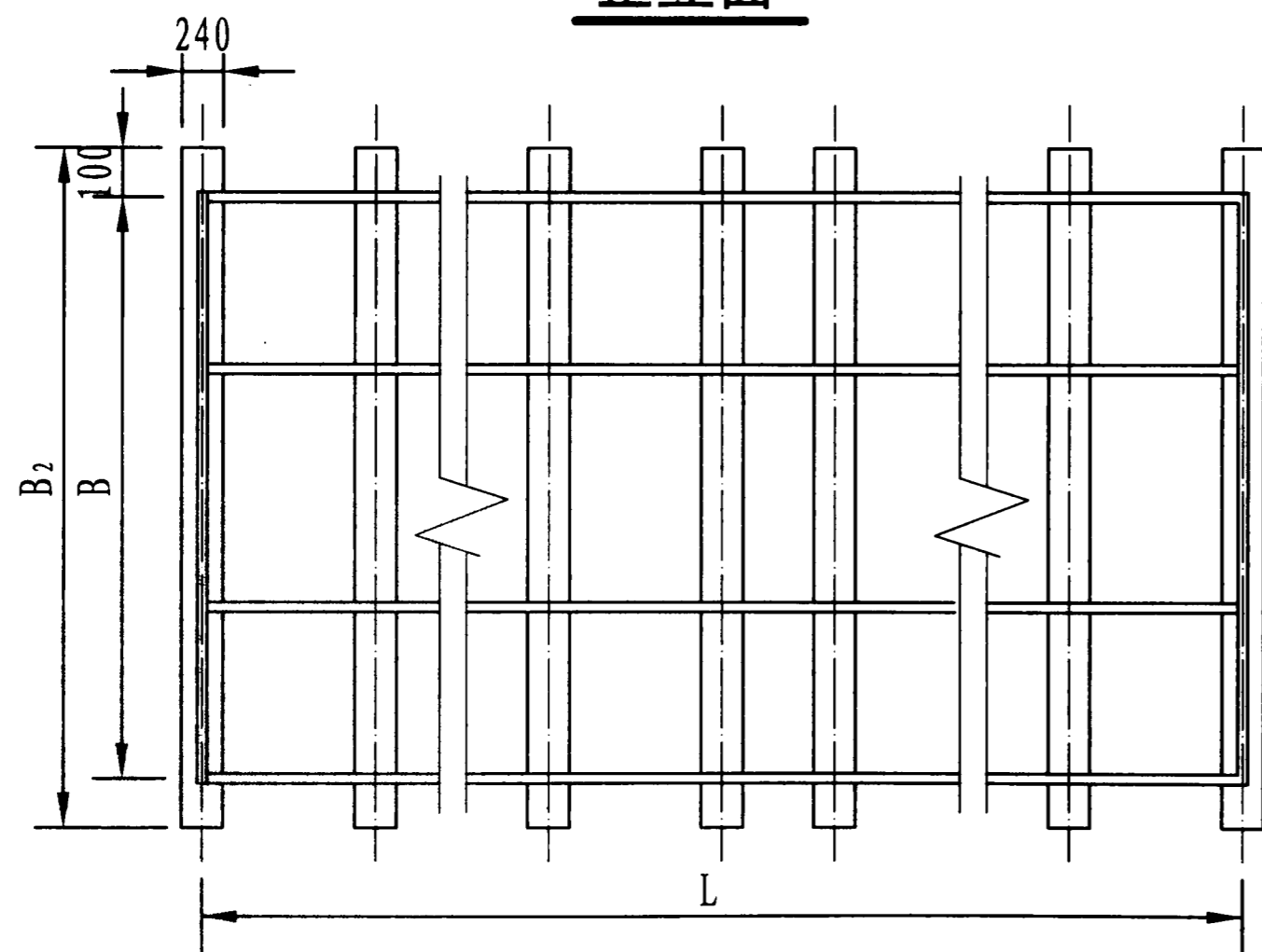
组合式不锈钢肋板给水箱（Ⅱ）选用表								图集号	12S101	
审核	白金多	白金多	校对	杨启东	杨启东	设计	任放	任放	页	30



正立面



侧立面



平面图

- 注: 1. 基础一般为混凝土, 也可为能满足承重要求的其它材料。
 2. 图中B表示水箱宽度, h表示槽钢高度。
 3. 图中两个相邻基础条之间的距离可为1000或 L_2 ($0 < L_2 < 1000$)。
 4. 当水箱垂直基础条方向尺寸不是1000的整数倍时, 为保证水箱力学对称, 特殊的基础间距 L_2 应尽量放在整体基础的中间位置。
 5. 本图根据北京麒麟水箱有限公司提供的技术资料编制。

组合式不锈钢肋板给水水箱 (II) 基础图

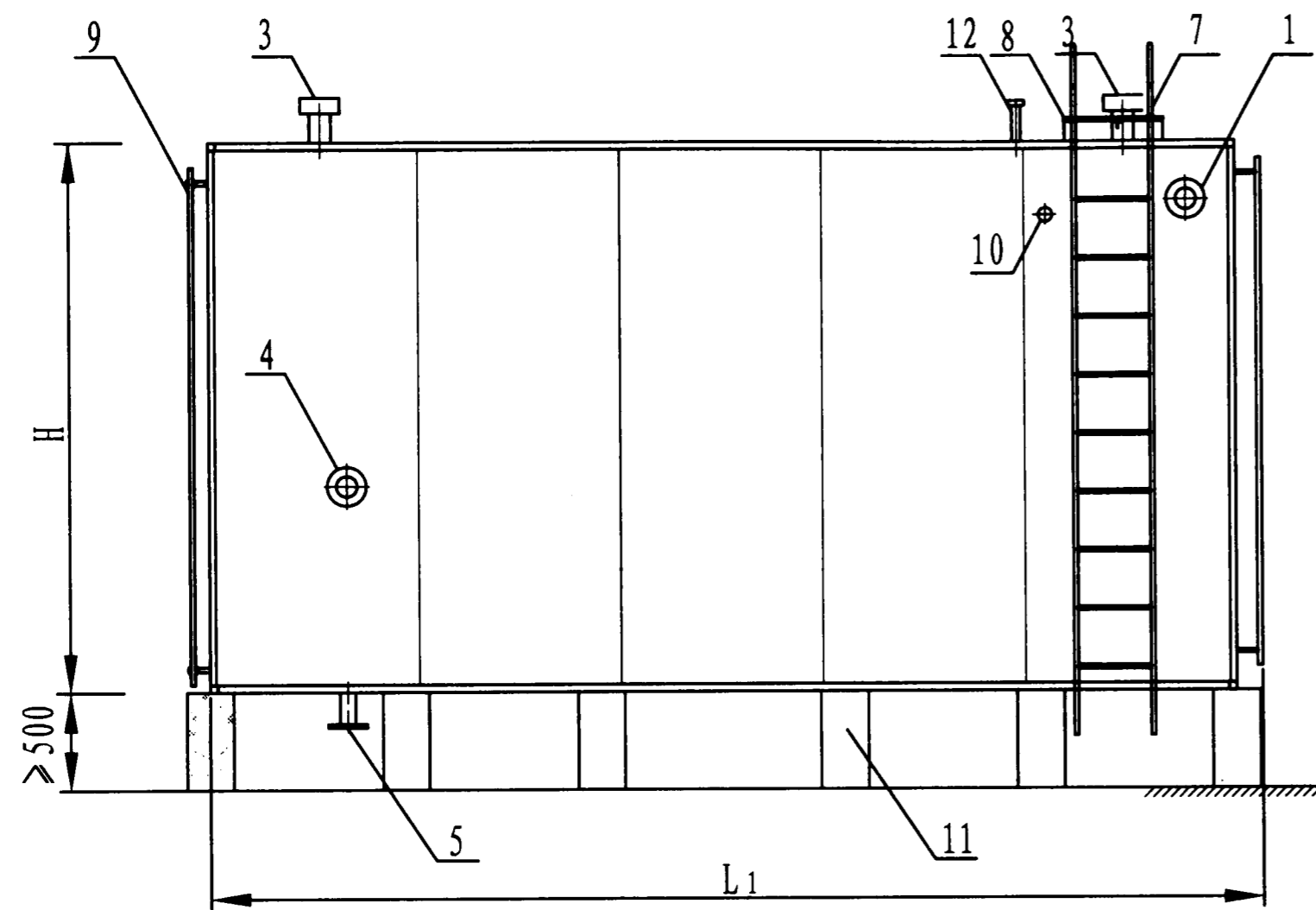
图集号

12S101

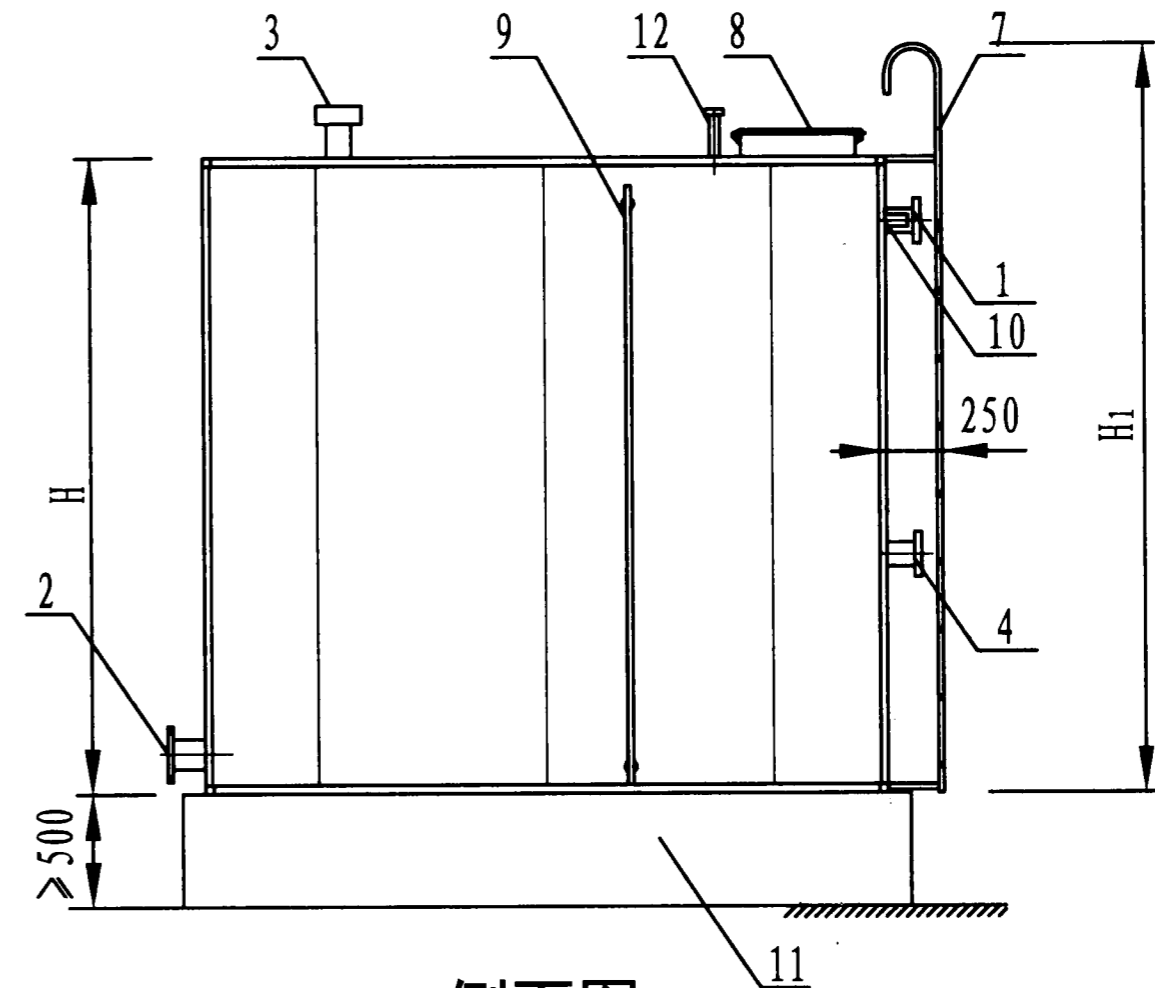
审核 白金多 白金多 校对 杨启东 初 设计 任放 任放

页

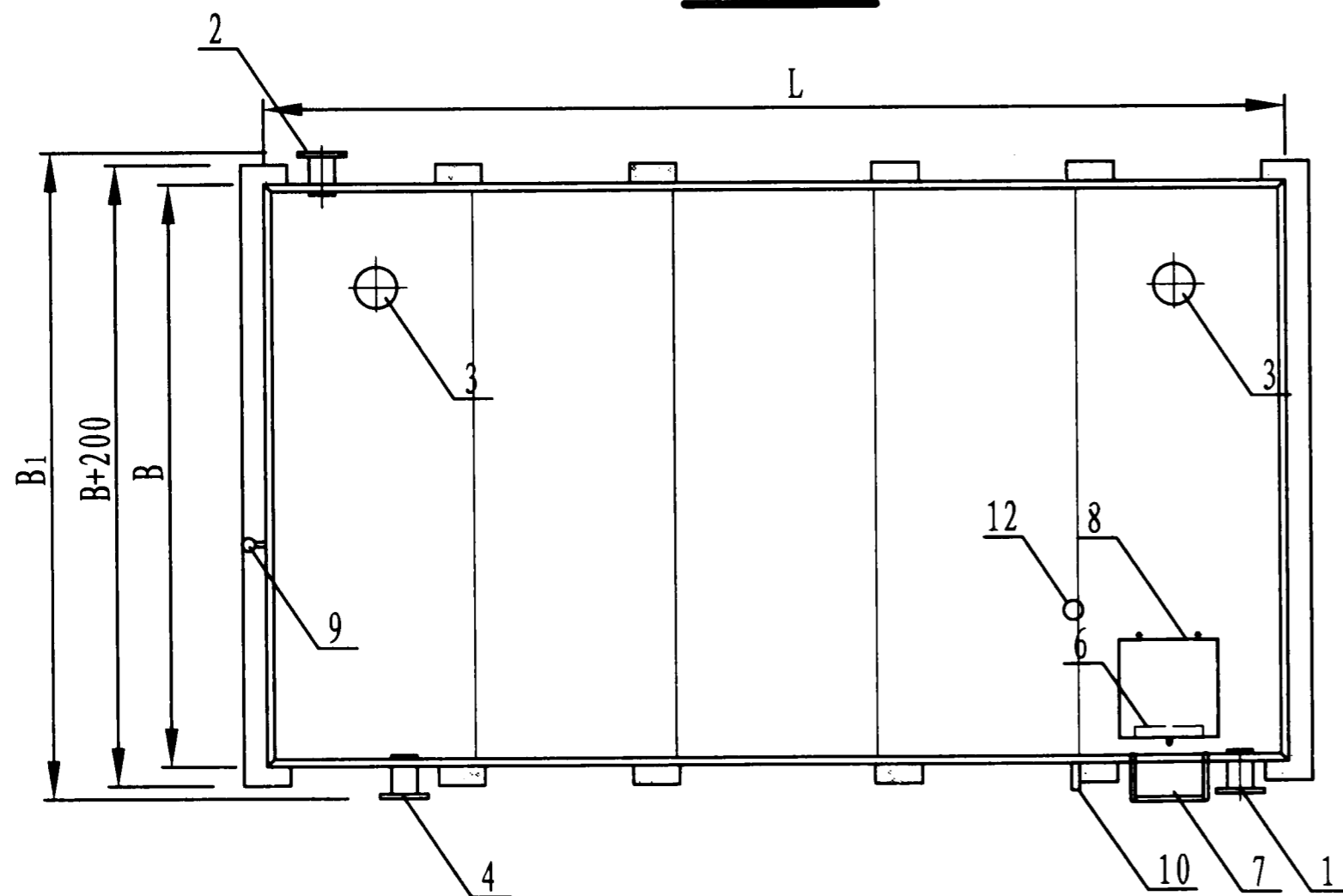
31



立面图



侧面图



平面图

名称表

编号	名称	编号	名称	编号	名称
1	进水管	5	泄水管	9	水位计
2	出水管	6	内人梯	10	控制管
3	透气管	7	外人梯	11	基础
4	溢流管	8	人孔	12	电信号管

- 注：1. 箱体壁板采用不锈钢波纹式板块组合焊接而成，外形尺寸可根据需要任意组合。
 2. 内部加强拉筋按横、纵两个方向分布，不需配置十字小斜拉配筋。
 3. 水箱高度小于等于2820时，侧板采用一段式上下贯通结构；高度大于2820时，侧板分段配置，段与段之间采用不锈钢方管过渡加强。
 4. 水箱底板采用高强度波纹结构，底座不需槽钢底架。
 5. 本图根据上海绿潮环保科技有限公司提供的技术资料编制。

组合式不锈钢波纹板给水箱外形图

图集号 12S101

审核 白金多 白金多 校对 杨启东 杨启东 设计 任放 任放

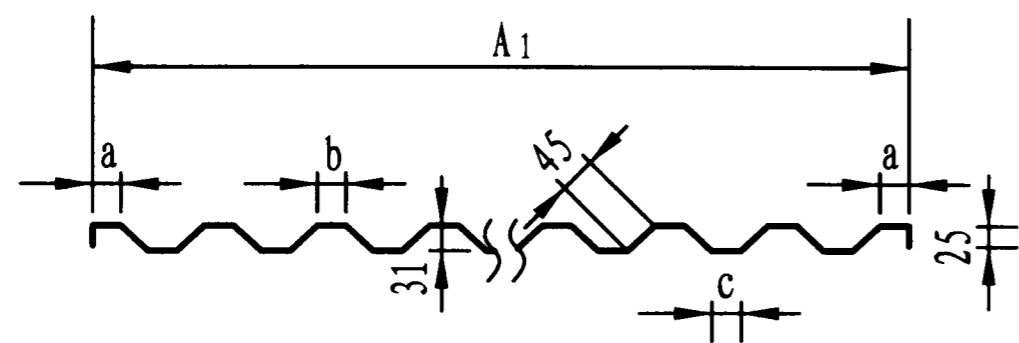
页 32

组合式不锈钢波纹板水箱选用表

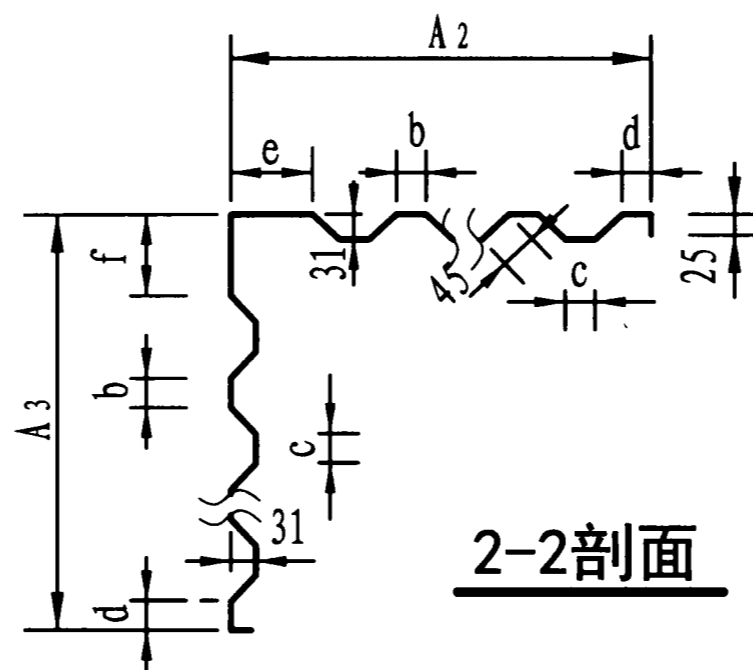
序号	公称容积 (m ³)	箱体尺寸(mm)			外形尺寸(mm)			箱板厚度(mm)					接管直径(DN)					基础参数		水箱重量 (kg)
		L	B	H	L ₁	B ₁	H ₁	顶板	底板	侧板(从下至上)			进水管	控制管	出水管	溢流管	放空管	L ₀ (mm)	n	
										侧板1	侧板2	侧板3								
1	2.0	1350	1150	1300	1550	1500	1800	1.2	1.2+1.0	1.2	—	—	50	20	50	65	50	675	3	221
2	3.7	2250	1250	1300	2450	1600	1800	1.2	1.2+1.0	1.2	—	—	50	20	50	65	50	750	4	248
3	6.6	2300	2200	1300	2500	2550	1800	1.2	1.2+1.0	1.2	—	—	50	20	50	65	50	767	4	362
4	10.7	3200	2300	1450	3400	2650	1950	1.2	1.5+1.2	1.5	—	—	50	20	50	65	50	800	5	592
5	13.9	3250	2750	1550	3450	3100	2050	1.2	1.5+1.2	1.5	—	—	50	20	50	65	50	813	5	698
6	18.2	3500	2500	2080	3700	2850	2580	1.2	1.5+1.2	1.5	—	—	65	20	65	80	65	875	5	826
7	24.1	4300	2700	2080	4500	3050	2580	1.2	1.5+1.2	1.5	—	—	65	20	65	80	65	860	6	1033
8	38.0	5150	3350	2200	5350	3700	2700	1.2	1.5+1.2	1.5	—	—	80	20	80	80	80	858	7	1431
9	42.4	5500	3500	2200	5700	3850	2700	1.2	1.5+1.2	1.5	—	—	80	20	80	100	80	917	7	1552
10	49.8	6420	3080	2520	6620	3430	3020	1.2	1.5+1.2	1.5	—	—	80	20	80	100	80	803	9	1948
11	66.2	7500	3500	2520	7700	3850	3020	1.2	1.5+1.2	1.5	—	—	100	20	100	125	100	833	10	2445
12	91.9	7850	4150	2820	8050	4500	3320	1.2	1.5+1.2	1.5	—	—	100	20	100	125	100	872	10	3304
13	135	8250	4250	3860	8450	4600	4360	1.2	2.0+1.2	2.0	1.5	—	125	20	125	150	125	825	11	4989
14	150	8850	4150	4080	9050	4500	4580	1.2	2.0+1.2	2.0	1.5	—	125	20	125	150	125	885	11	5304
15	163	9200	4300	4120	9400	4650	4620	1.2	2.0+1.2	2.0	1.5	—	125	20	125	150	125	836	12	6149
16	186	9500	4500	4360	9700	4850	4860	1.2	2.0+1.2	2.0	1.5	—	150	20	150	200	150	864	12	6579
17	239	9800	5200	4680	10000	5550	5180	1.2	2.0+1.2	2.0	1.5	—	150	20	150	200	150	817	13	7683
18	303	9850	6150	5000	10050	6500	5500	1.2	2.0+1.2	2.0	1.5	—	200	20	200	200	150	821	13	9157
19	419	10200	6800	6040	10400	7150	6540	1.2	2.5+1.5	2.5	2.0	1.5	200	20	200	250	150	785	14	13141
20	750	15700	7300	6540	15900	7650	7040	1.2	2.5+1.5	2.5	2.0	1.5	250	20	250	300	150	785	21	24278

- 注: 1. 水箱干重包括水箱本体及其拉筋等附件的重量。
 2. 接管直径和位置以设计院图纸为准。
 3. 本表为部分常用标准水箱尺寸, 可根据工程需要组合任意尺寸。
 4. 本表根据上海绿潮环保科技有限公司提供的技术资料编制。

组合式不锈钢波纹板给水水箱选用表												图集号	12S101
审核	白金多	白金多	校对	杨启东	初核	设计	任放	任放	页				33



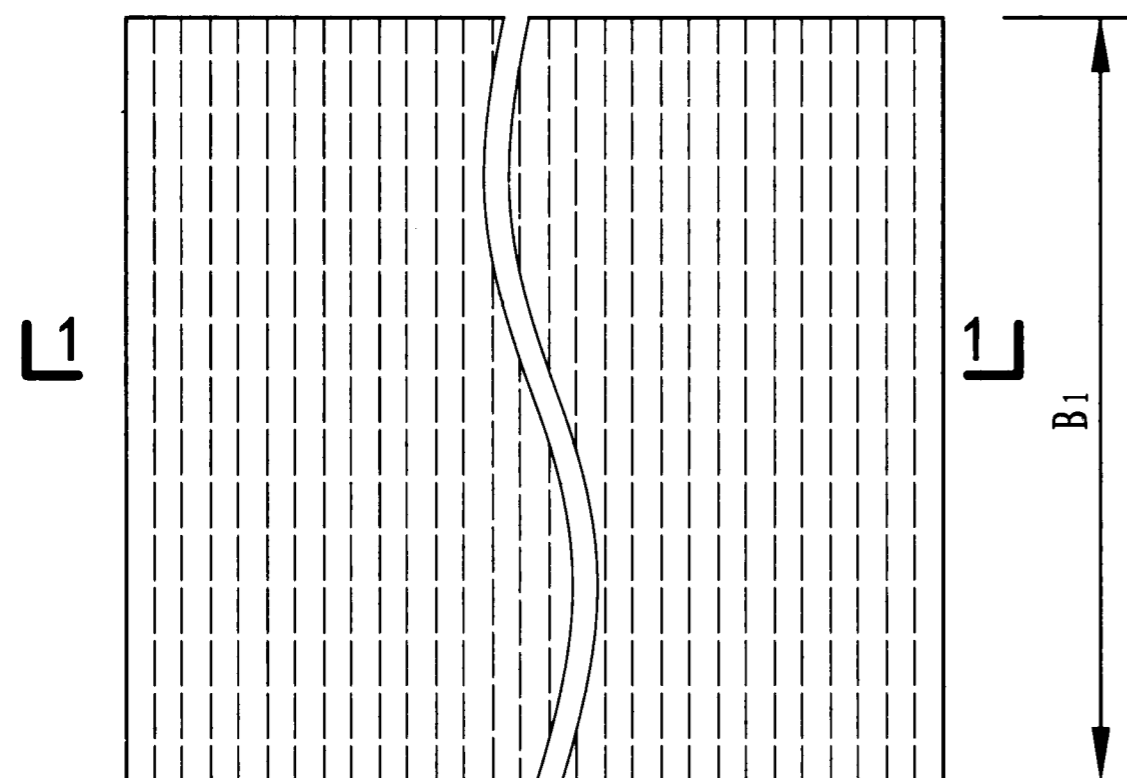
1-1剖面



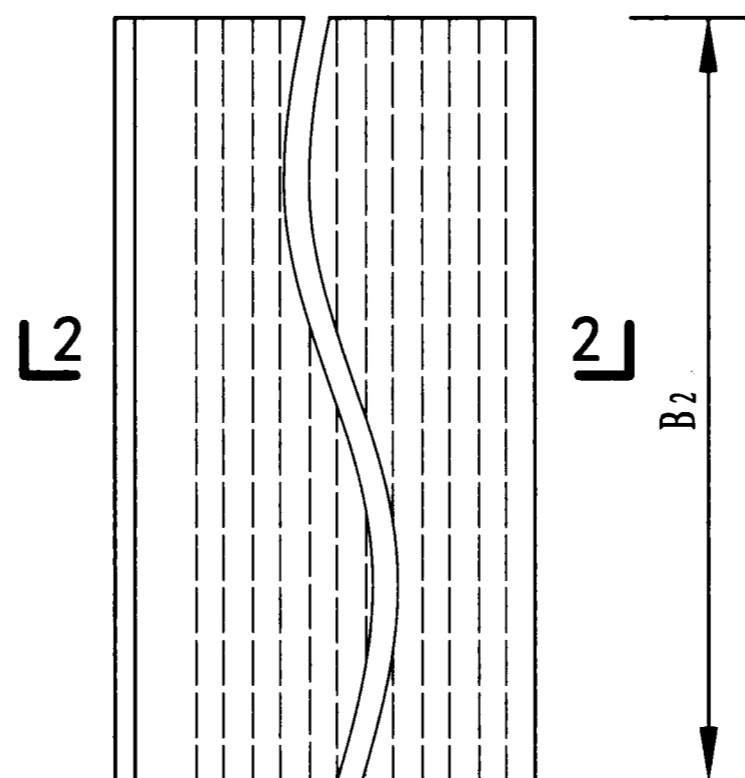
2-2剖面

尺寸表

编号	规格尺寸	编号	规格尺寸
a	$15 \leq a \leq 60$	A1	$162 \leq A1 \leq 1000$
b	$30 \leq b \leq 120$	A2	$162 \leq A2 \leq 850$
c	$30 \leq c \leq 120$	A3	$162 \leq A3 \leq 850$
d	$15 \leq d \leq 60$	B1	$100 \leq B1 \leq 2820$
e	$50 \leq e \leq 150$	B2	$100 \leq B2 \leq 2820$
f	$50 \leq f \leq 150$		



标准板平面图



拐角板平面图

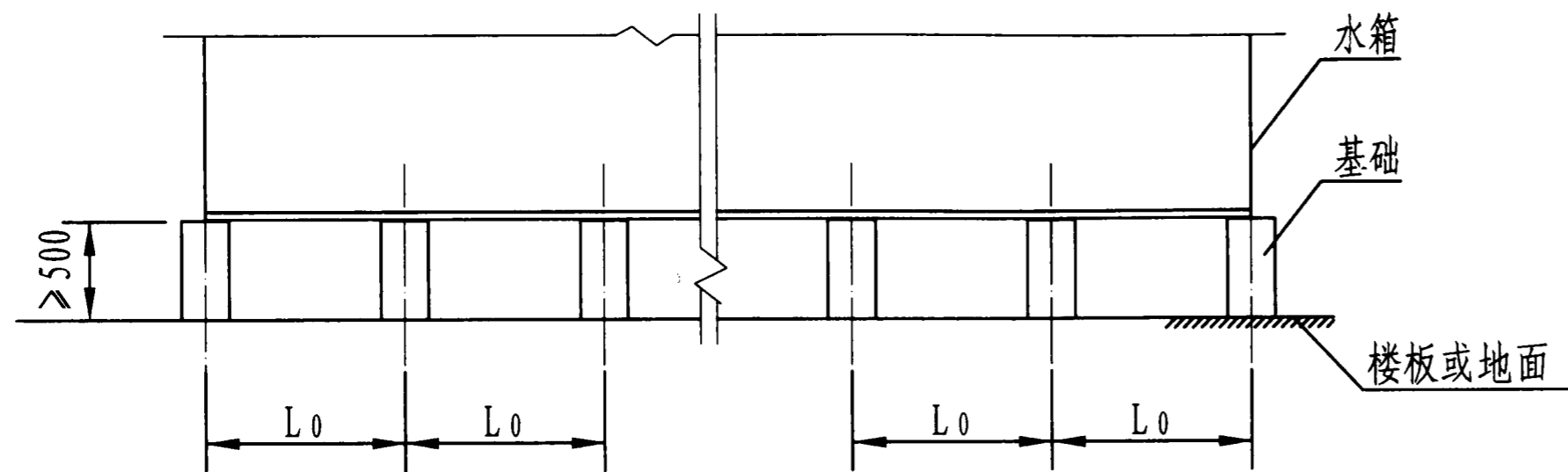
- 注: 1. 箱体壁板拐角采用大角度折弯过渡, 有效避免清洗时的死角。
 2. 模块板采用波纹组合式结构, 可增强板块强度。
 3. 本图根据上海绿潮环保科技有限公司提供的技术资料编制。

组合式不锈钢波纹板给水箱标准板

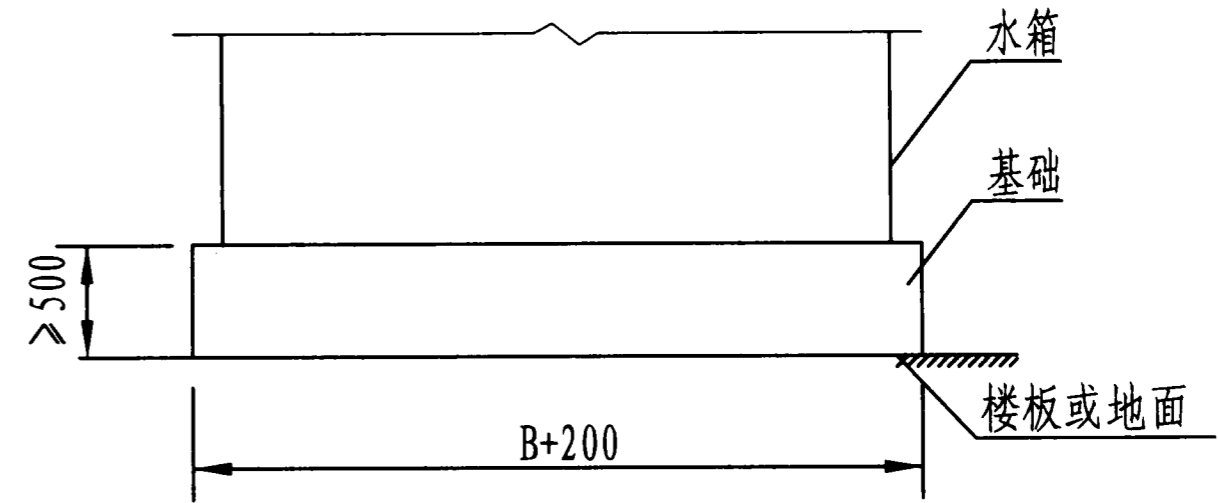
图集号 12S101

审核 白金多 白金多 校对 杨启东 杨启东 设计 任放 任放

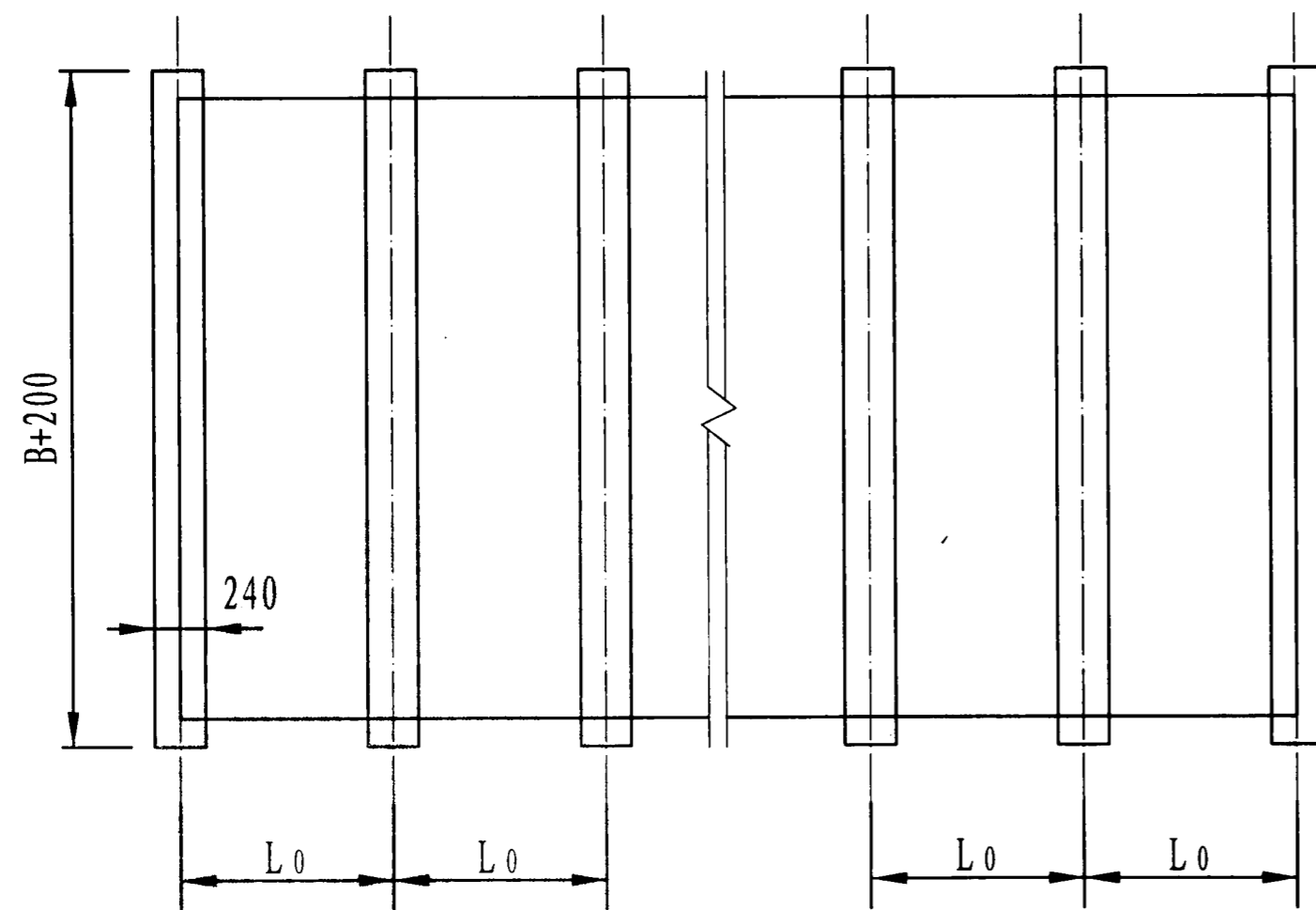
页 34



正立面



侧立面



平面图

- 注：1. 基础可采用混凝土、钢筋混凝土梁等。
 2. 水箱条形基础上表面平整光洁，且任意两条之间相对高度误差不大于 $\pm 2\text{mm}$ 。
 3. 混凝土条形基础配筋需由设计院设计。条形基础与承重梁呈垂直方向布置。
 4. 本图根据上海绿潮环保科技有限公司提供的技术资料编制。

组合式不锈钢波纹板给水水箱基础图

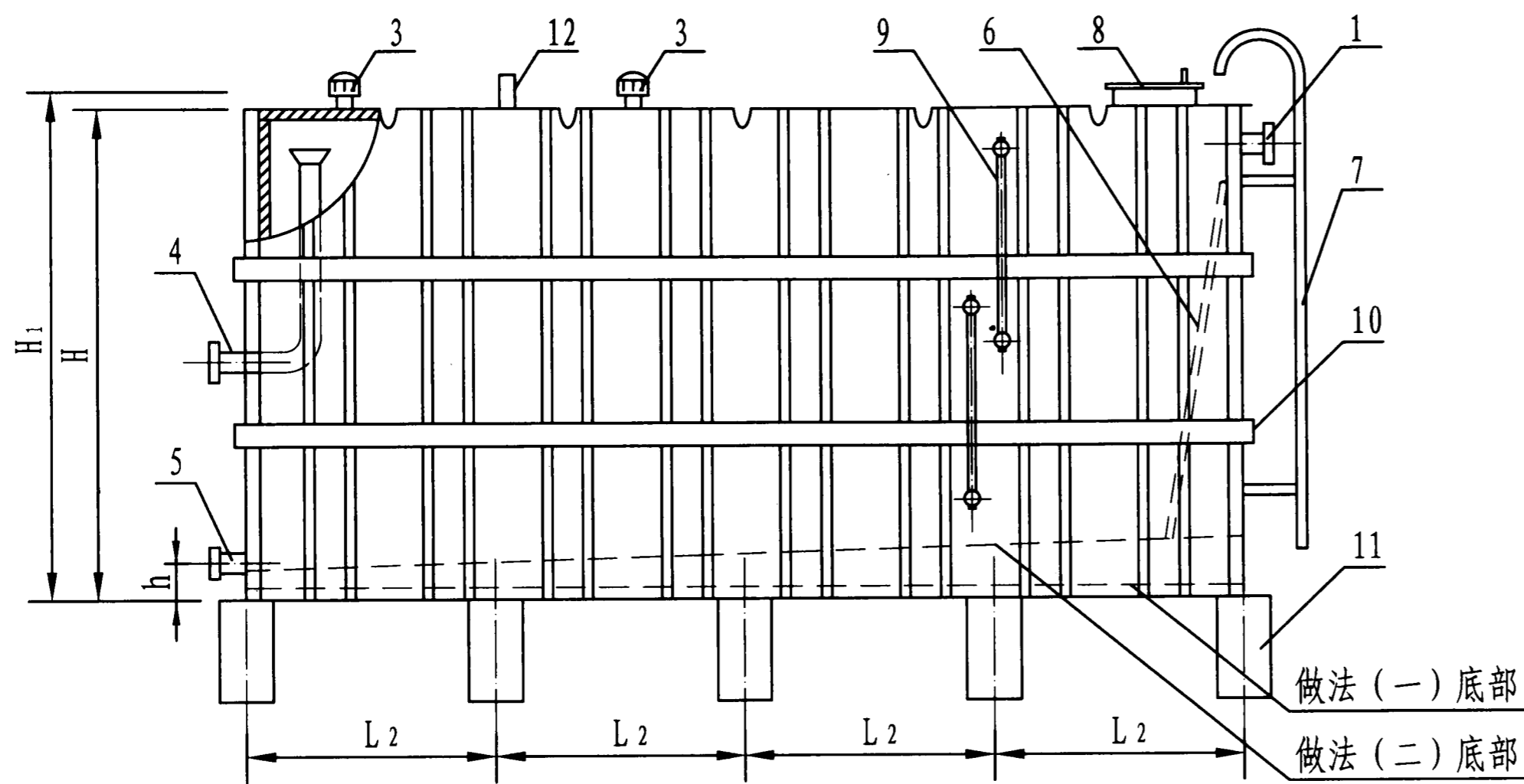
图集号

12S101

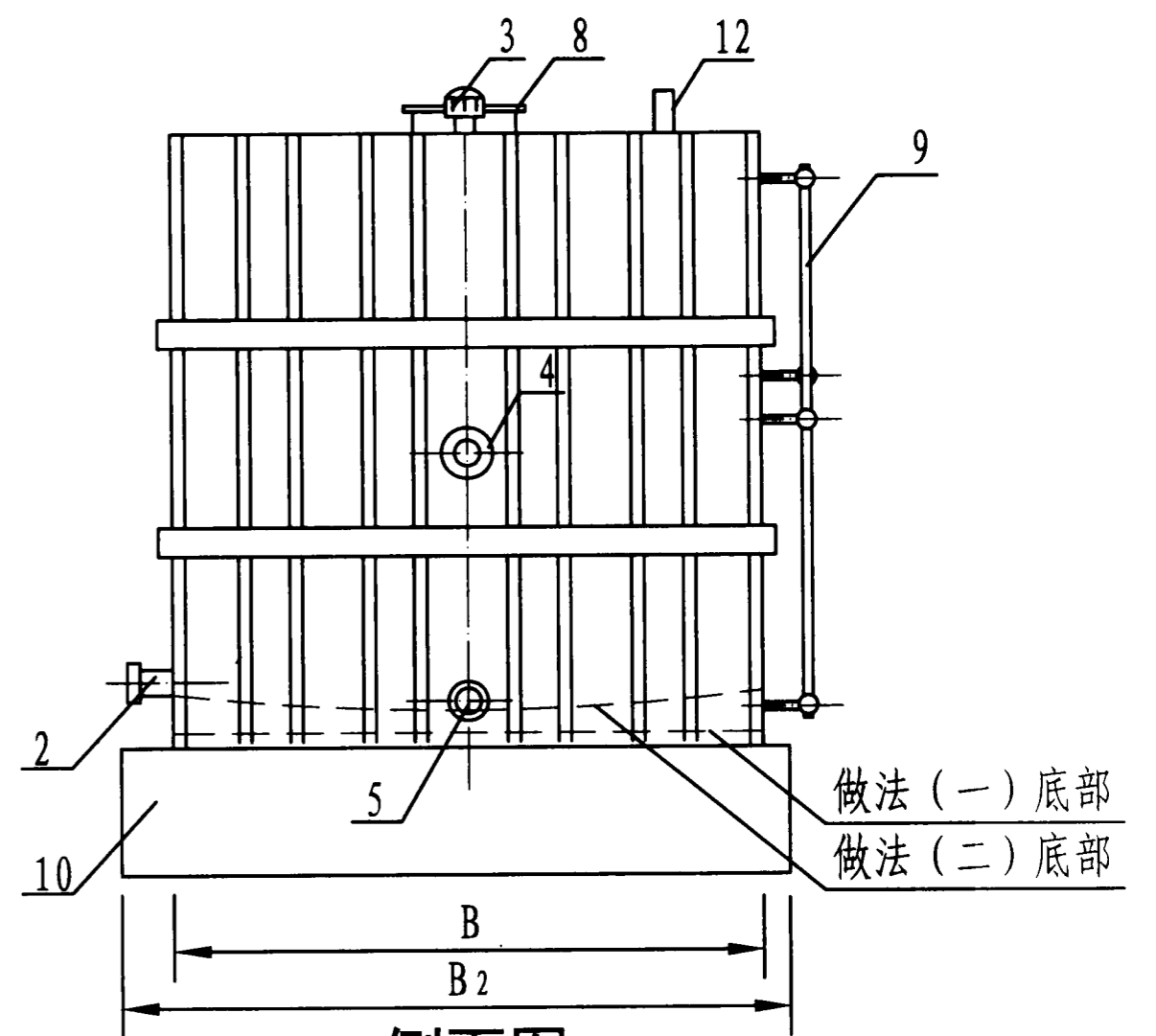
审核 白金多 白金多 校对 杨启东 杨启东 设计 任放 任放

页

35



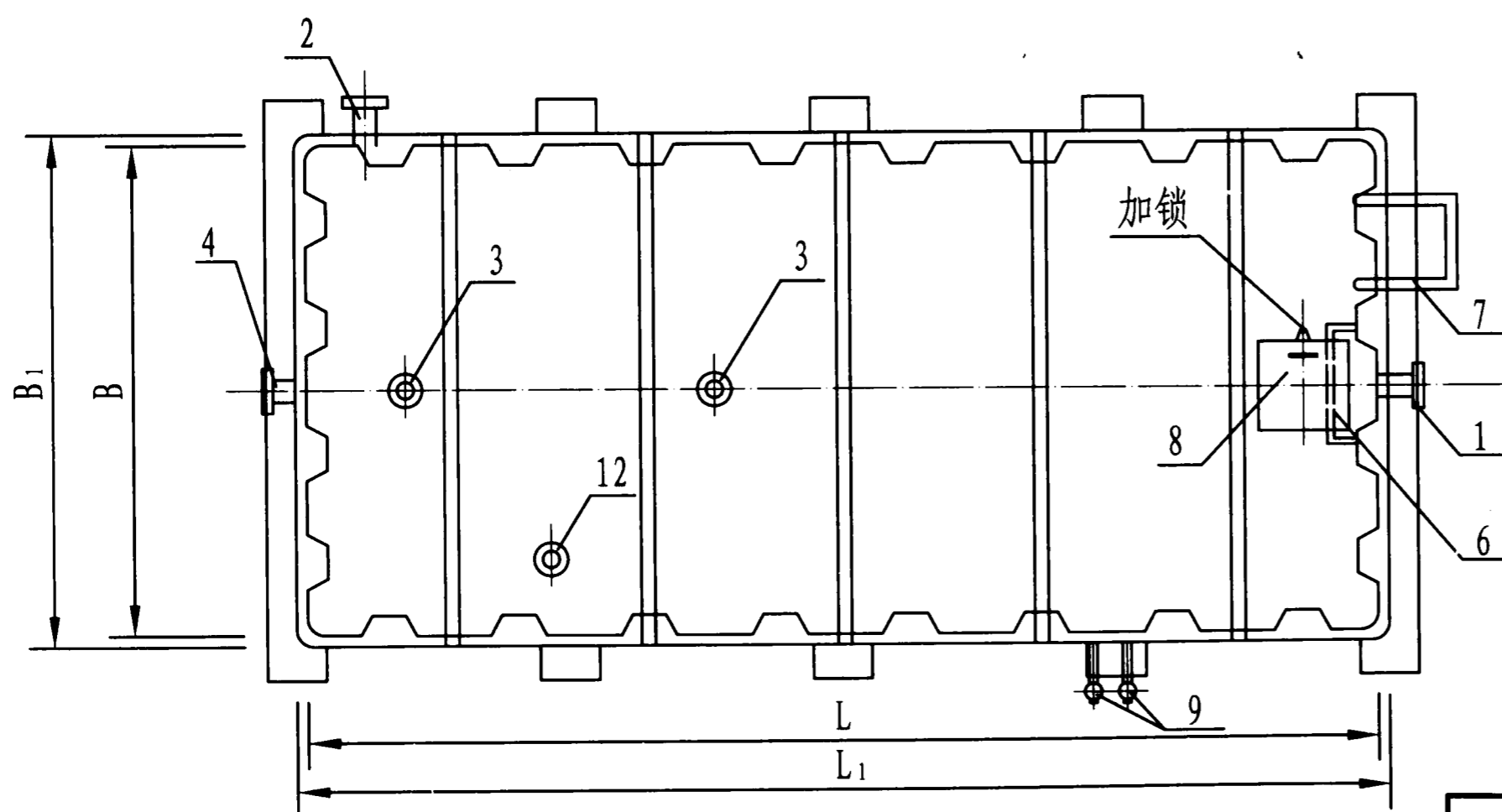
立面图



侧面图

名称表

编号	名称	编号	名称	编号	名称
1	进水管	5	泄水管	9	水位计
2	出水管	6	内人梯	10	加强槽钢
3	透气管	7	外人梯	11	基础
4	溢流管	8	人孔	12	电信号管



平面图

- 注：1. 箱体选用SUS304-2B不锈钢板，经模具冲压成所需要的模块，再进行组装、焊接而成。水箱可工厂整体焊接和现场焊接。
 2. 做法(一)为平底结构，做法(二)水箱底部为圆弧并坡向排泄口方向，清洗和泄空时较方便。采用何种底部构造由设计人员确定。
 3. 各管口法兰均为1.0MPa标准法兰。
 4. 本图根据天津华泰不锈钢容器有限公司提供的技术资料编制。

冲压式不锈钢板给水箱外形图							图集号	12S101	
审核	白金多	白金多	校对	杨启东	设计	任放	任放	页	36

冲压不锈钢板给水箱选用表

序号	公称容积 (m ³)	箱体尺寸 (mm)			外形尺寸 (mm)			钢板厚度 (mm)			接管直径 (mm)				基础参数			水箱重量 (kg)
		L	B	H	L ₁	B ₁	H ₁	箱顶	箱底	箱壁	进水管	出水管	溢流管	泄水管	B ₂ (mm)	L ₂ (mm)	n	
1	1.22	1000	1000	1220	1200	1200	1320	2	2	1.5	45	40	50	32	1200	500	3	160
2	1.75	1200	1200	1220	1400	1400	1320	2	2	1.5	40	40	50	32	1400	600	3	204
3	2.2	1500	1200	1220	1700	1400	1320	2	2	1.5	40	40	50	32	1400	750	3	240
4	2.64	1800	1200	1220	2000	1400	1320	2	2	1.5	50	50	65	40	1400	900	3	332
5	4.0	1800	1400	1600	2000	1600	1700	2	2	1.5	50	50	65	40	1600	900	3	495
6	5.12	1600	1600	2000	1800	1800	2100	2	2	1.5	50	50	65	40	1800	800	3	540
7	6.4	2000	1600	2000	2200	1800	2100	2	2	1.5	65	65	80	50	1800	1000	3	587
8	7.7	2400	1600	2000	2600	1800	2100	2	3	2	65	65	80	50	1800	800	4	630
9	9.6	2400	2000	2000	2600	2200	2100	2	3	2	65	65	80	50	2200	800	4	728
10	11.6	2410	2410	2000	2610	2610	2100	2	3	2	65	65	80	50	2610	800	4	994
11	13.5	2800	2410	2000	3000	2610	2100	3	3	2	65	65	80	50	2610	935	4	1080
12	17.6	3000	2400	2440	3200	2600	2540	3	3	2	80	80	100	65	2600	1000	4	1463
13	20.13	3300	2500	2440	3500	2700	2540	3	3	2	80	80	100	65	2700	1100	4	1682
14	22.84	3900	2400	2440	4100	2600	2540	3	3	2	80	80	100	65	2600	975	5	1892
15	27.6	3900	2900	2440	4100	3100	2540	3	3	2	100	100	150	80	3100	975	5	2270
16	33.3	4700	2900	2440	4900	3100	2540	3	3	2	100	100	150	80	3100	940	6	2637
17	36.5	5000	3000	2440	5200	3200	2540	3	3	2	150	150	200	80	3200	1000	6	2790
18	44.0	6000	3000	2440	6200	3200	2540	3	3	2	150	150	200	80	3200	1000	7	2948

注：本表根据天津华泰不锈钢容器有限公司提供的技术资料编制。

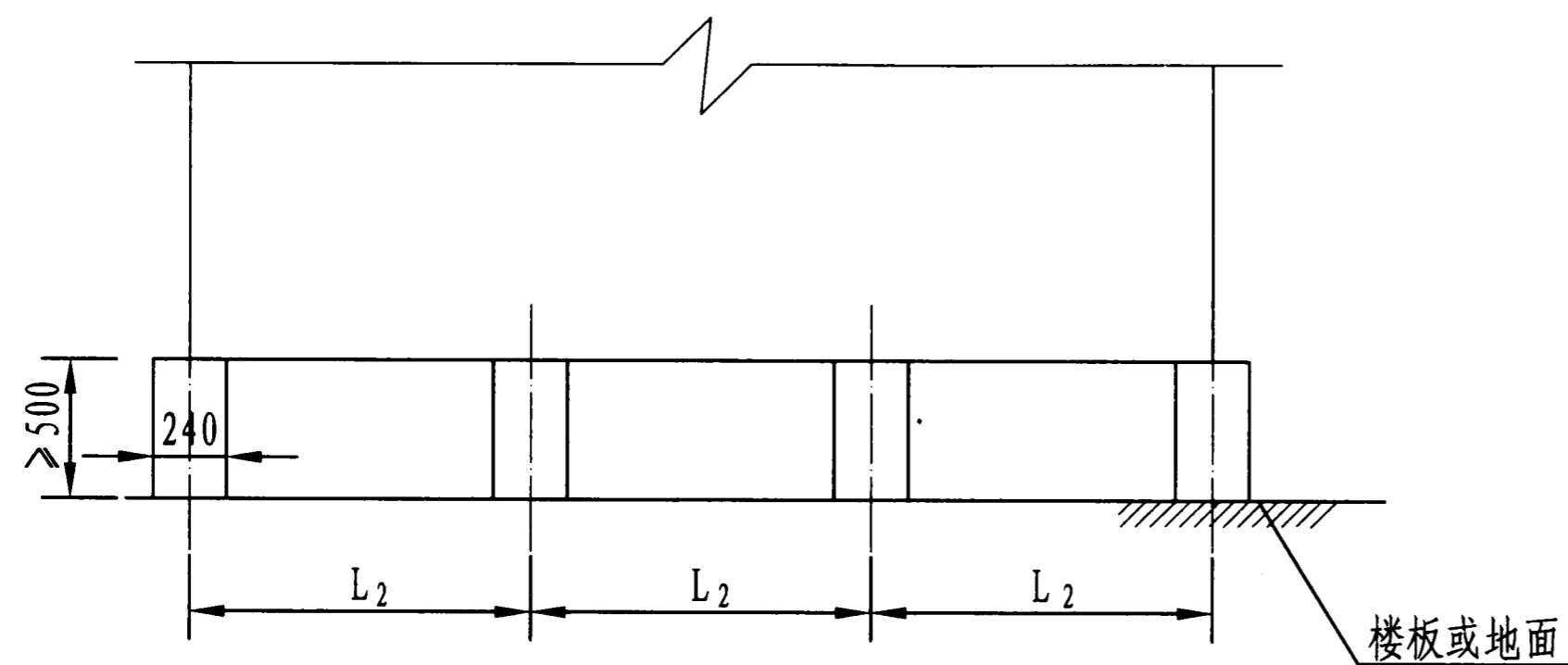
冲压式不锈钢板给水箱选用表										图集号	12S101
审核	白金多	白金多	校对	杨启东	和炼	设计	任放	任放	页	37	

续表

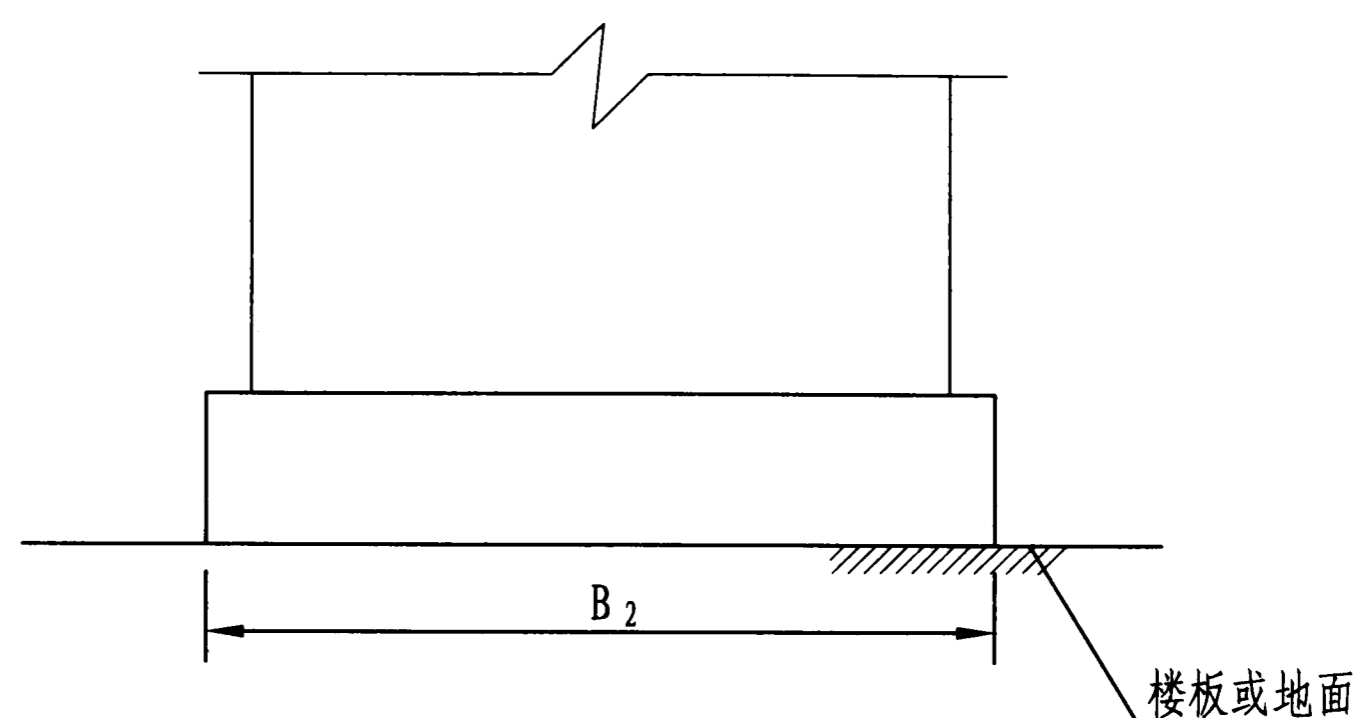
序号	公称容积 (m³)	箱体尺寸 (mm)			外形尺寸 (mm)			钢板厚度 (mm)			接管直径 DN				基础参数			水箱重量 (kg)
		L	B	H	L ₁	B ₁	H ₁	箱顶	箱底	箱壁	进水管	出水管	溢流管	泄水管	B ₂ (mm)	L ₂ (mm)	n	
19	50.0	6400	3200	2440	6600	3400	2540	3	3	3	150	150	200	80	3400	1067	7	3150
20	55.0	7000	3200	2440	7200	3400	2540	3	3	3	150	150	200	80	3400	1000	8	3461
21	66.4	8000	3400	2440	8200	3600	2540	3	3	3	150	150	200	80	3600	1000	9	3830
22	77.8	8000	3600	2740	8200	3800	2800	3	3	3	150	150	200	80	3800	900	9	4205
23	87.5	8100	4000	2700	8300	4200	2800	3	3	3	150	150	200	80	4200	900	10	4522
24	97.2	9000	4000	2700	9200	4200	2800	3	3	3	150	150	200	100	4200	900	10	4896
25	108.0	9000	4000	3000	9200	4200	3100	3	3	3	150	150	200	100	4200	900	11	5184
26	128.4	10700	4000	3000	10900	4200	3100	3	4	4	150	150	200	100	4200	973	12	8026
27	148.5	11600	4000	3200	11800	4200	3300	3	4	4	150	150	200	100	4200	967	13	8832
28	168.0	12000	4000	3500	12200	4200	3600	3	4	4	150	150	200	100	4200	923	14	9600
29	189.0	12000	4500	3500	12200	4700	3600	3	4	4	150	150	200	100	4700	923	14	10291
30	210.0	12000	5000	3500	12200	5200	3600	3	4	4	150	150	200	100	5200	923	14	11021
31	264.0	13000	5800	3500	13200	6000	3600	3	4	4	150	150	200	100	6000	929	15	13018
32	315.0	15000	6000	3500	15200	6200	3600	3	4	4	250	200	250	100	6200	938	17	15091
33	368.0	15000	7000	3500	15200	7200	3600	3	4	4	250	200	250	100	7200	938	17	16781
34	420.0	16000	7500	3500	16200	7700	3600	3	4	4	250	200	250	100	7700	941	18	18662
35	536.0	17000	9000	3500	17200	9200	3600	3	4	4	250	200	250	100	9200	944	19	22502

- 注: 1. 水箱重量含底架槽钢的重量。
 2. 接管直径和位置以设计院图纸为准。
 3. 本表为部分常用标准水箱尺寸, 可根据工程需要组合任意尺寸。
 4. 本表根据天津华泰不锈钢容器有限公司提供的技术资料编制。

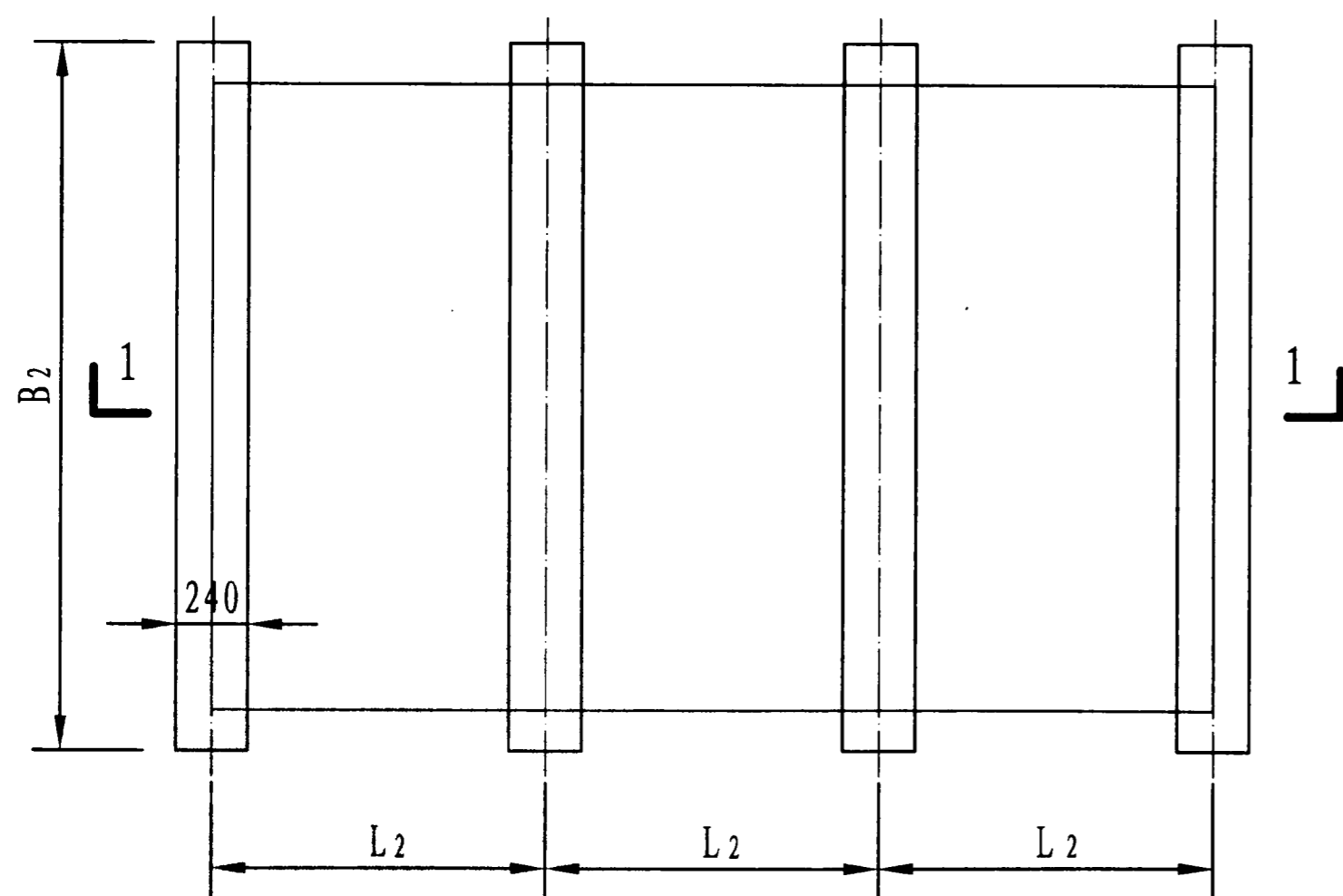
冲压式不锈钢板给水箱选用表										图集号	12S101
审核	白金多	白金多	校对	杨启东	和东	设计	任放	任放	任放	页	38



正立面



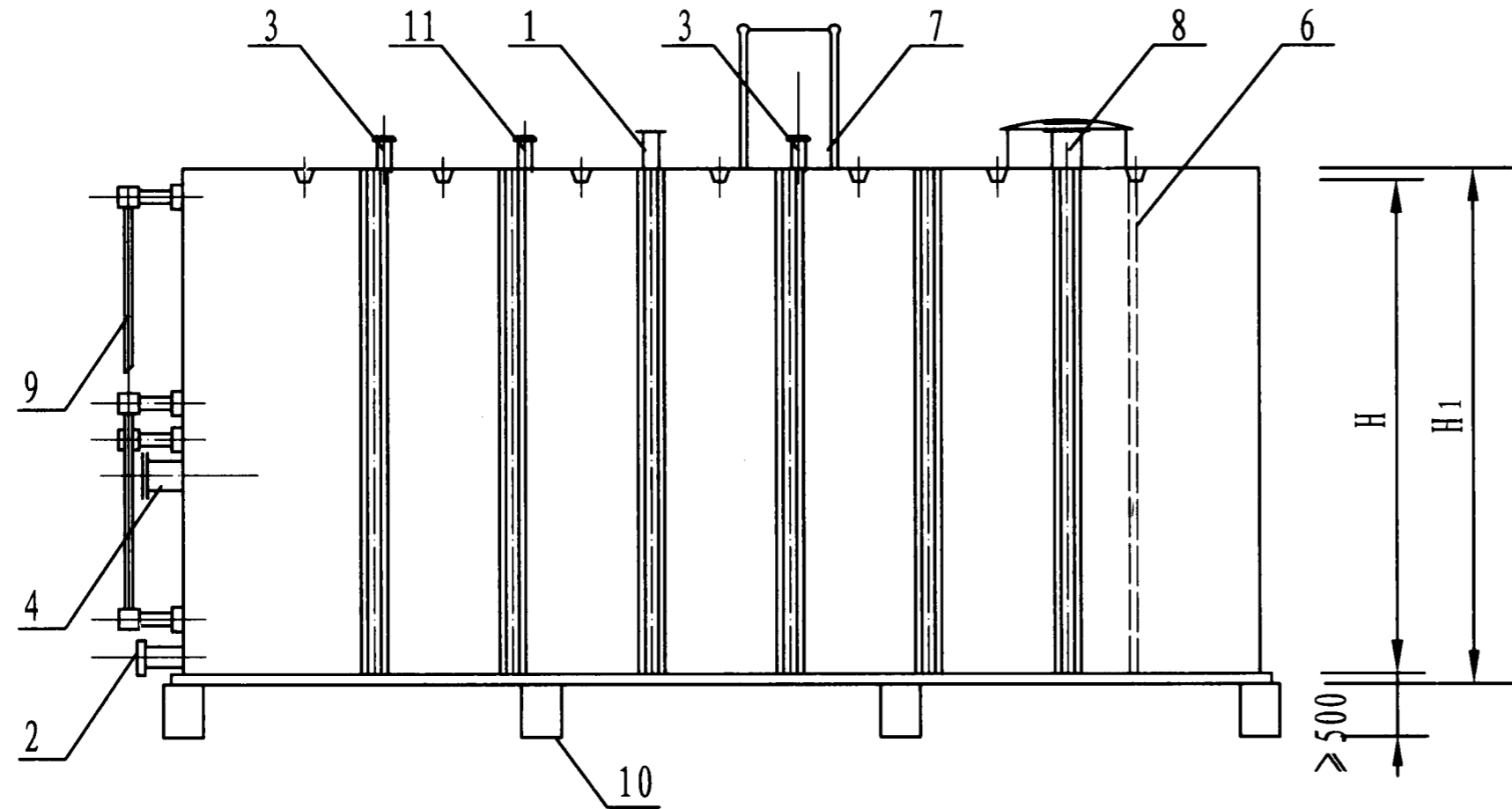
侧立面



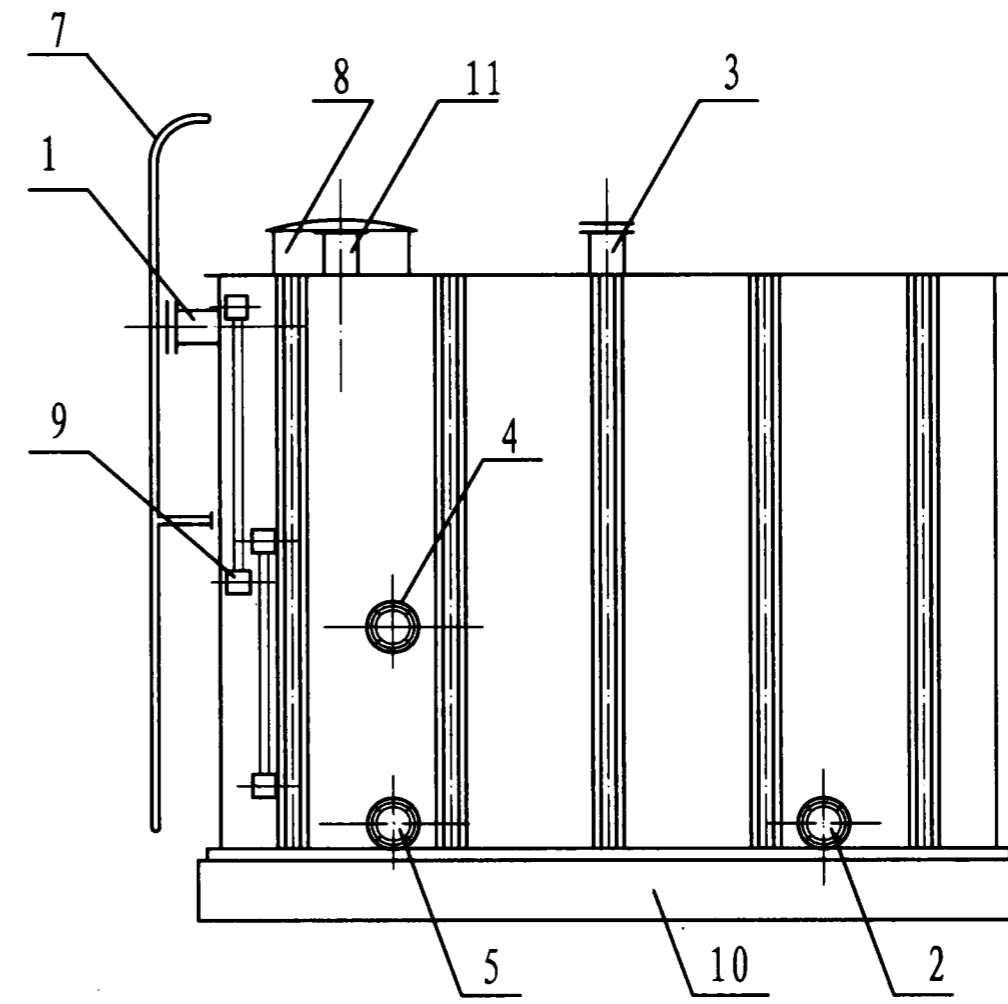
平面图

- 注：1. 水箱基础可采用混凝土、钢筋混凝土梁、油浸防腐处理的硬质方木等材料。
 2. 本表根据天津华泰不锈钢容器有限公司提供的资料编制。

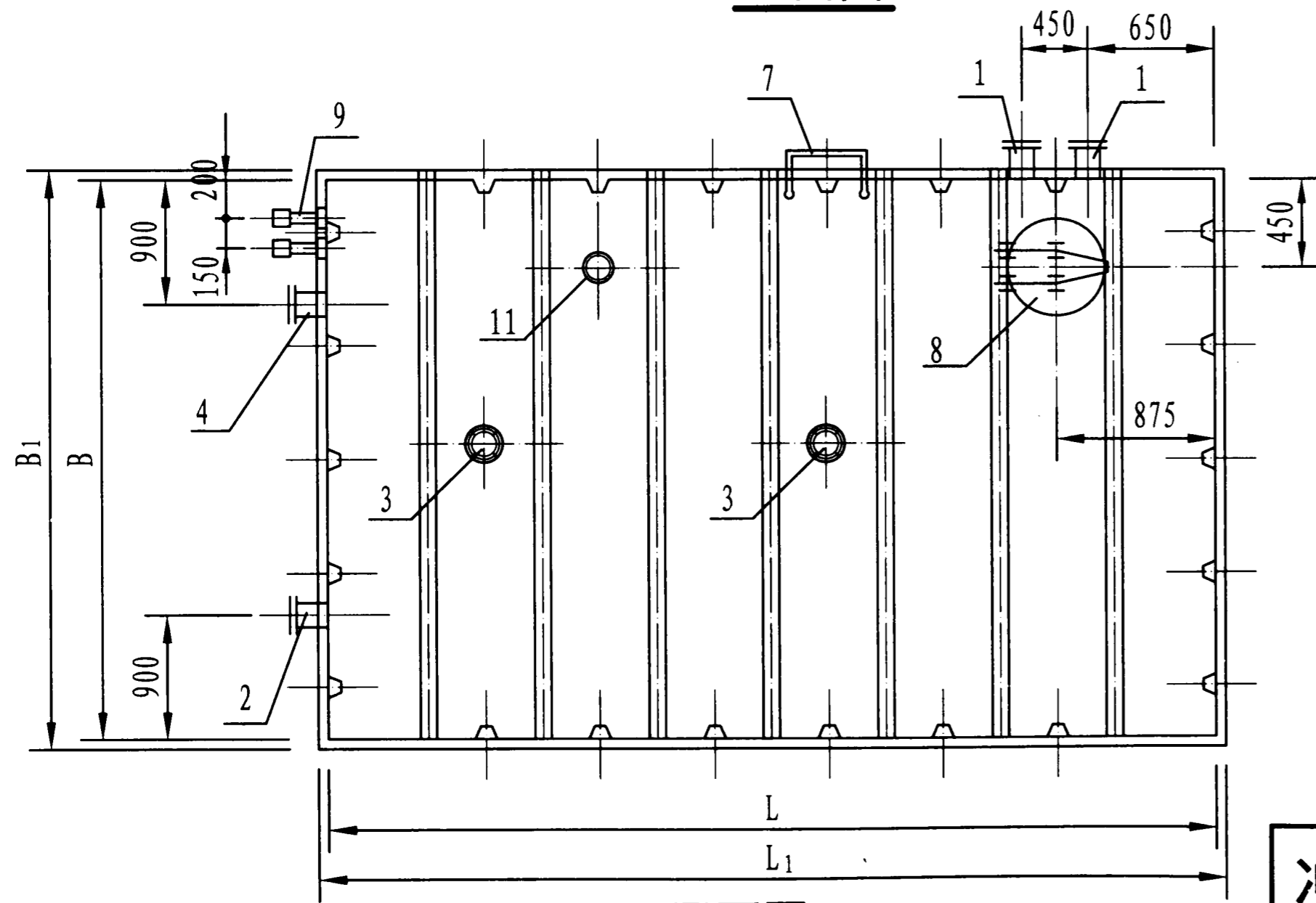
冲压式不锈钢板给水箱基础图							图集号	12S101
审核	白金多	白金多	校对	杨启东	初设	设计	任放	修改
							页	39



立面图



侧面图



平面图

名称表

编号	名称	编号	名称	编号	名称
1	进水管	5	泄水管	9	水位计
2	出水管	6	内人梯	10	基础
3	透气管	7	外人梯	11	电信号管
4	溢流管	8	人孔		

注：1. 接管位置及规格以设计图为准。

2. 本图根据北京华日容器涂装有限公司提供的技术资料编制。

冲压式内喷涂钢板给水箱外形图

图集号 12S101

审核 白金多 白金多 校对 杨启东 初核 设计 任放 修改

页 40

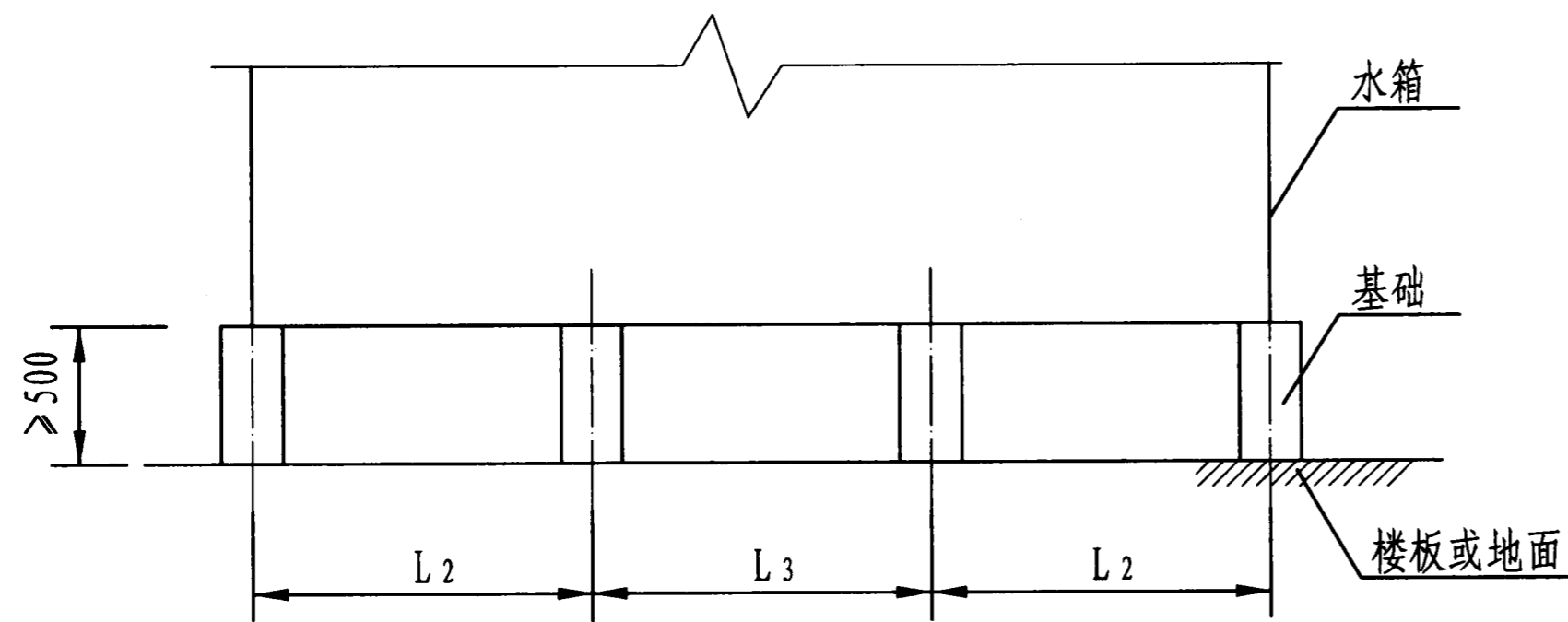
冲压式内喷涂钢板给水箱选用表

序号	公称容积 (m ³)	箱体尺寸 (mm)			外形尺寸 (mm)			钢板厚度 (mm)			接管直径 DN			基础参数			水箱重量 (kg)
		L	B	H	L ₁	B ₁	H ₁	箱底	箱壁	箱顶	进水管	出水管	溢流管	L ₂ (mm)	L ₃ (mm)	n	
1	3	2000	1500	1400	2008	1508	1409	5	4	4	65	65	80	1000	0	3	687
2	4	2000	1500	1800	2008	1508	1809	5	4	4	65	65	80	1000	0	3	843
3	5	2000	1800	1800	2008	1808	1809	5	4	4	65	65	80	1000	0	3	895
4	6	2500	1800	1800	2508	1808	1809	5	4	4	80	80	100	1250	0	3	1032
5	8	2500	1800	2300	2508	1808	2309	5	4	4	80	80	100	1250	0	3	1297
6	10	2600	2100	2300	2608	2108	2309	5	4	4	80	80	100	1300	0	3	1381
7	15	3400	2400	2300	3408	2408	2309	5	4	4	80	80	100	1700	0	3	1871
8	20	4000	2700	2300	4008	2708	2309	5	4	4	80	80	100	1350	1300	4	2143
9	25	4600	3000	2300	4608	3008	2309	5	4	4	100	100	150	1550	1500	4	2778
10	30	4500	2800	2800	4510	2810	2810	6	5	4	100	100	150	1500	1500	4	3178
11	40	5000	3600	2800	5010	3610	2810	6	5	4	150	150	200	1650	1700	4	3977
12	50	5500	4000	2800	5510	4010	2810	6	5	4	150	150	200	1850	1800	4	4435

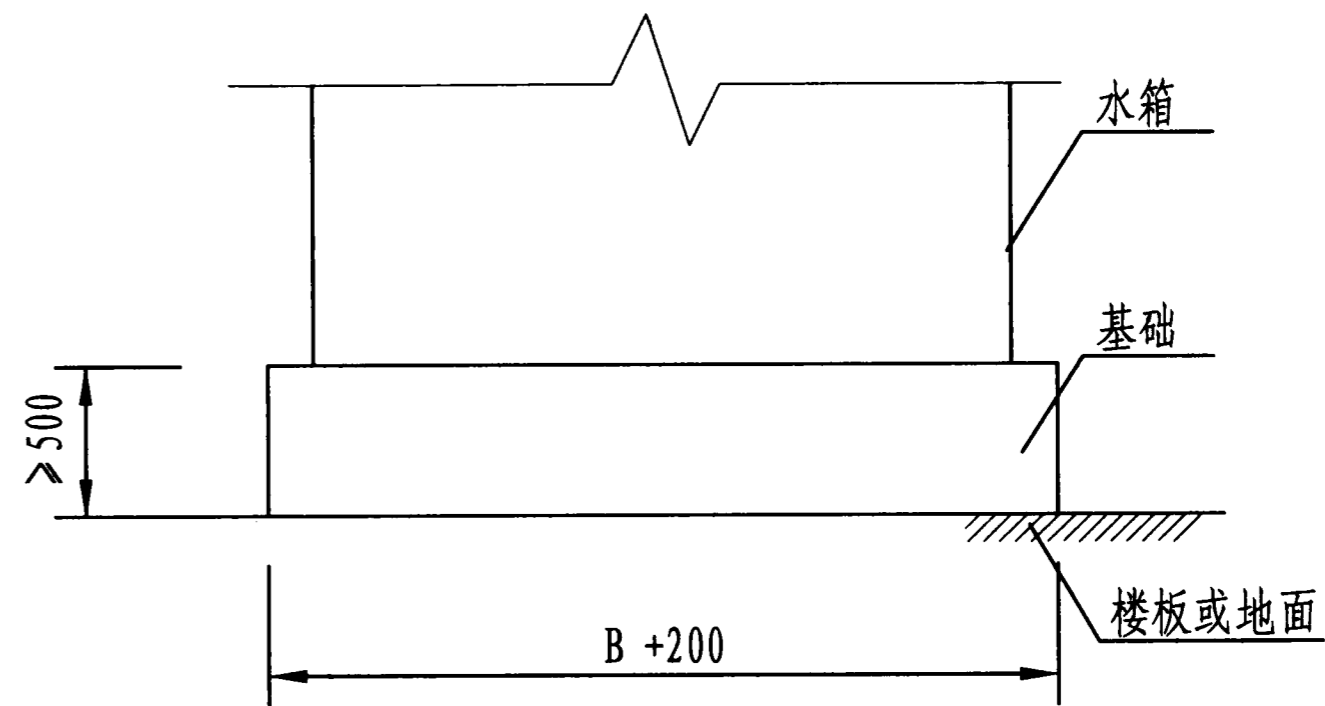
- 注：1. 箱体采用普通碳钢板冲压成带肋的外壳，内喷涂防腐涂料NE-508，箱内无拉筋，正常使用温度不大于55° C。
 2. 接管直径和位置以设计院图纸为准。
 3. 本表为部分常用标准水箱尺寸，可根据工程需要组合任意尺寸。
 4. 本图根据北京华日容器涂装有限公司提供的技术资料编制。

冲压式内喷涂钢板给水箱选用表

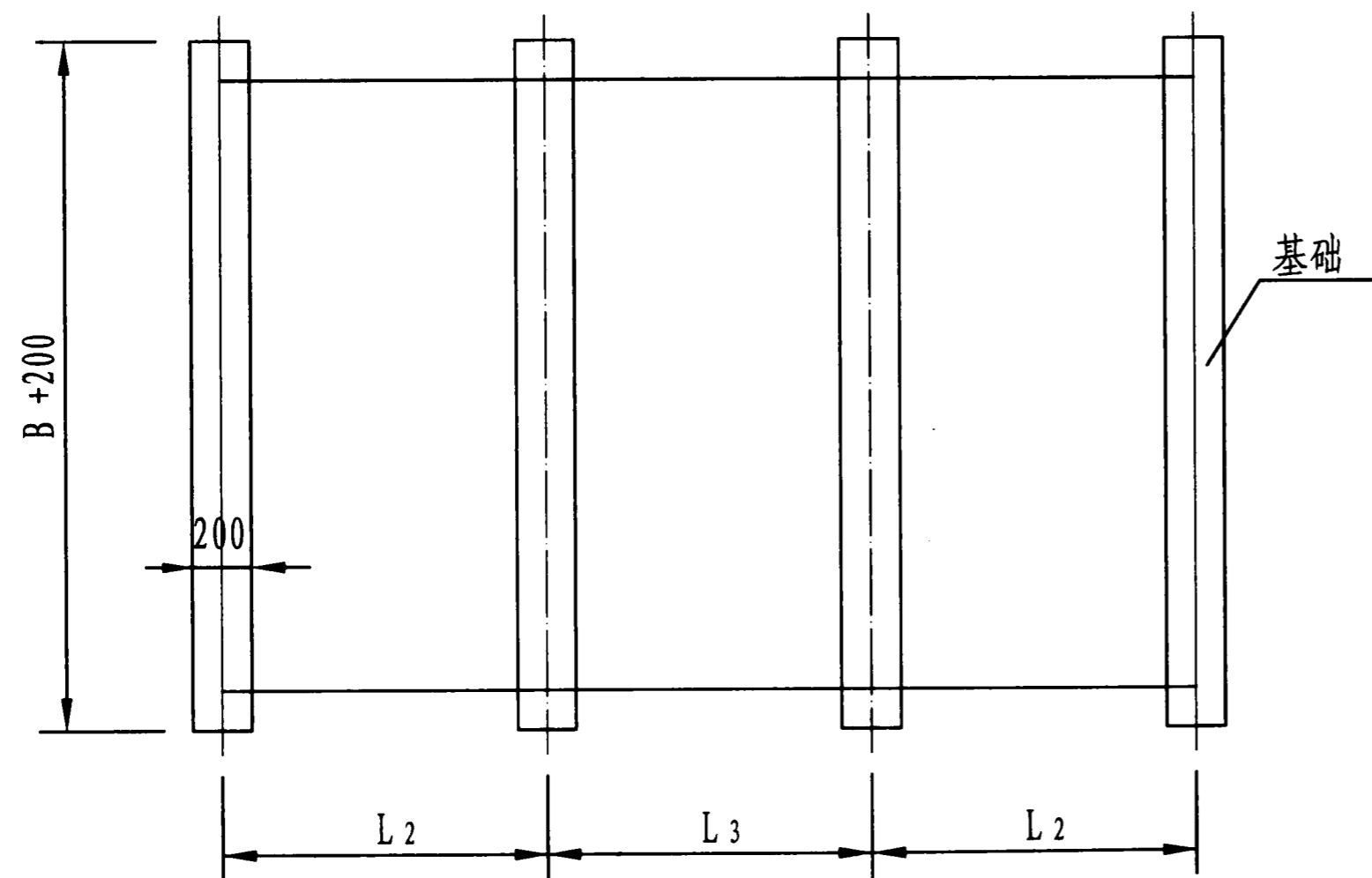
冲压式内喷涂钢板给水箱选用表										图集号	12S101
审核	白金多	白金多	校对	杨启东	初核	设计	任放	修改	任放	页	41



正立面



侧立面



平面图

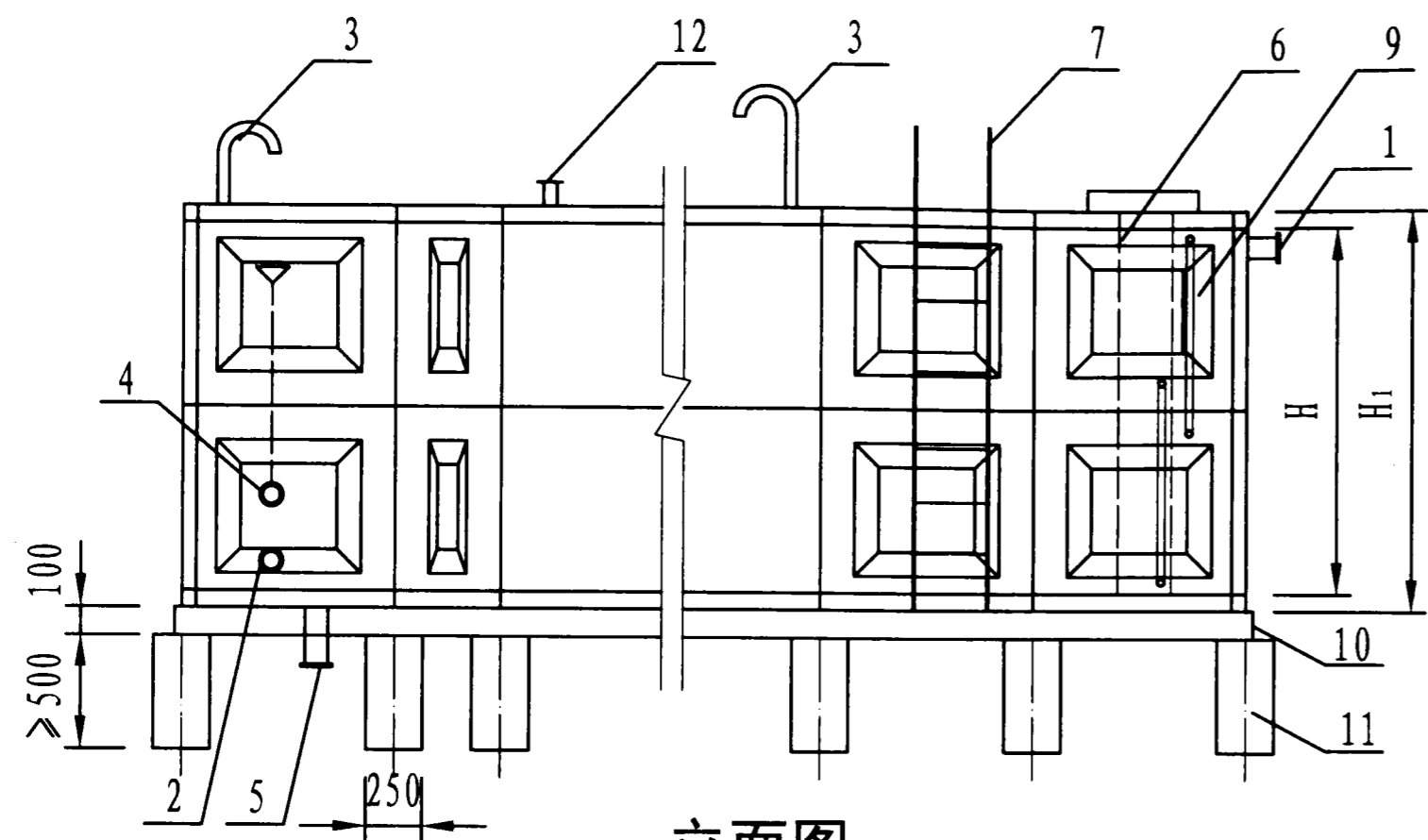
- 注：1. 基础一般为混凝土，也可采用其他材料。
 2. 本图根据北京华日容器涂装有限公司提供的技术资料编制。

冲压式内喷涂钢板给水箱基础图

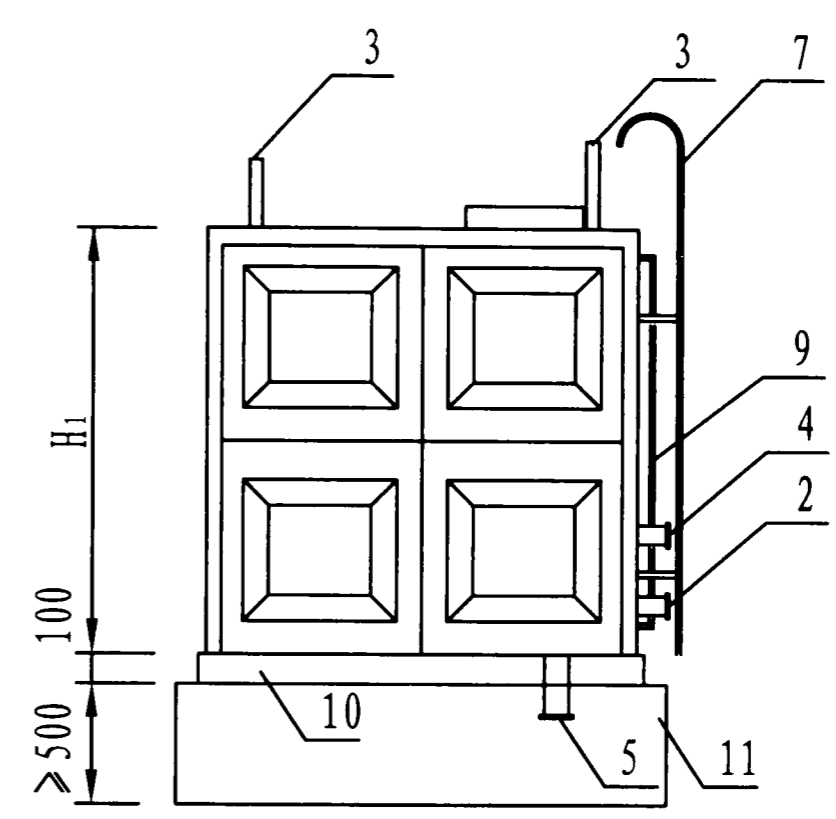
图集号 12S101

审核 白金多 白金多 校对 杨启东 初 设计 任放 任放

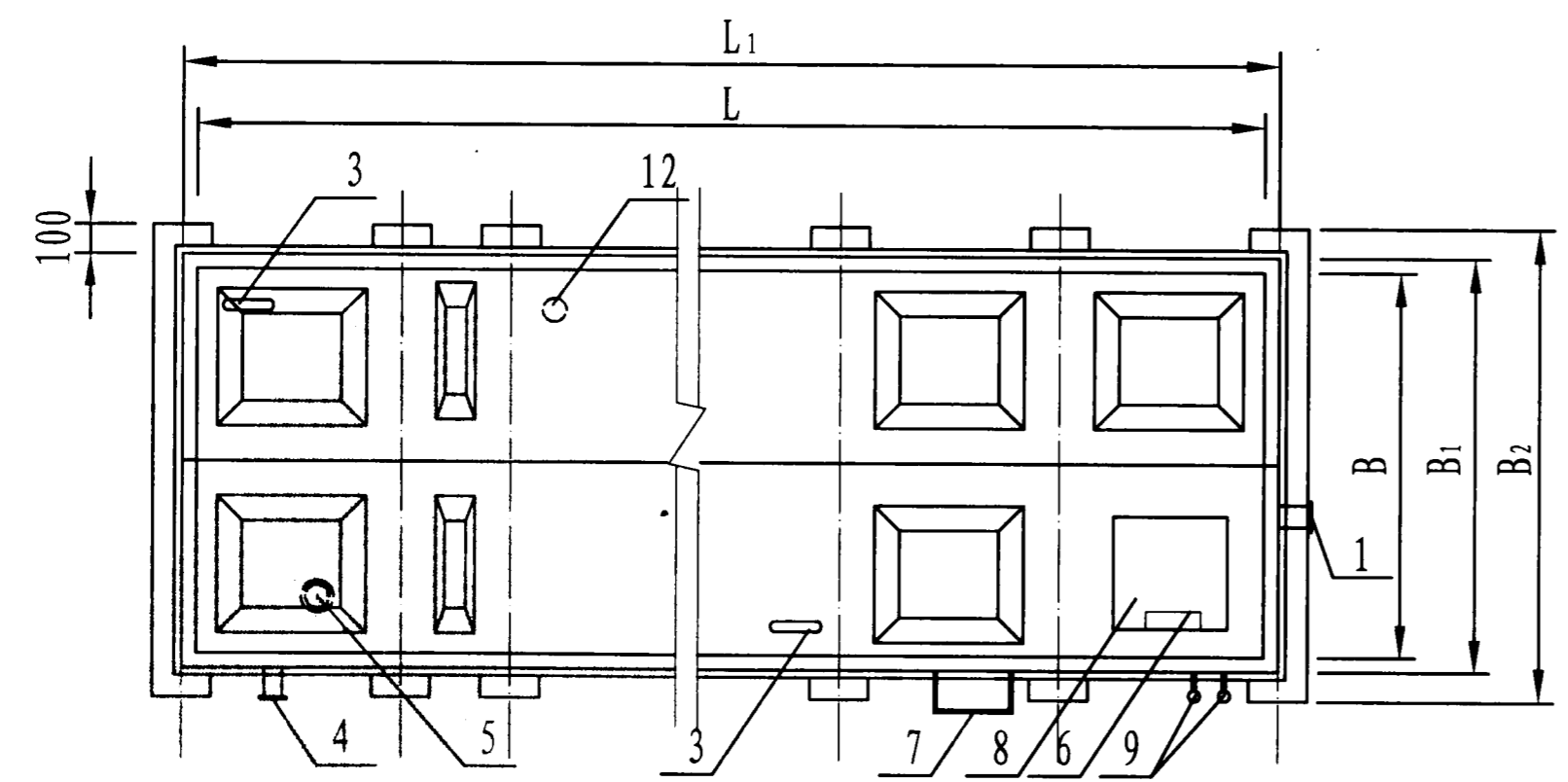
页 42



立面图



侧面图



平面图

名称表

编号	名称	编号	名称	编号	名称
1	进水管	5	泄水管	9	水位计
2	出水管	6	内人梯	10	型钢底架
3	透气管	7	外人梯	11	基础
4	溢流管	8	人孔	12	电信号管

- 注：1. 水箱各接口位置及管径以设计院图纸为准。
 2. 水箱采用压型标准板块组装，各板块之间用无毒天然胶条密封，现场采用螺栓连接。也可按设计要求生产非标板。
 3. 水箱的材质可分为防腐钢板、搪瓷钢板、喷塑钢板、镀锌钢板、不锈钢板等。
 4. 搪瓷钢板、不锈钢板水箱可用于生活饮用水贮存。
 5. 本图根据北京市海淀区智通水处理设备厂、北京永昌盛给排水设备厂提供的技术资料编制。

装配式给水箱(I)外形图							图集号	12S101
审核	白金多	白金多	校对	刘强	刘强	设计	王娇	王娇
							页	43

装配式不锈钢、镀锌钢板水箱选用表

序号	公称容积 (m ³)	箱体尺寸(mm)			外形尺寸(mm)			板厚(mm)						基础参数		水箱重量 (kg)
		L	B	H	L ₁	B ₁	H ₁	顶板	底板	侧板(从下至上)				B ₂ (mm)	n	
										侧板1	侧板2	侧板3	侧板4			
1	5.5	2880	1880	1000	3000	2000	1120	2.0	3.0	3.0	—	—	—	2200	4	800
2	14.0	4880	2880	1000	5000	3000	1120	2.0	3.0	3.0	—	—	—	3200	6	1600
3	25.5	5880	2880	1500	6000	3000	1620	2.0	3.0	3.0	3.0	—	—	3200	7	2300
4	58.0	7880	4880	1500	8000	5000	1620	2.0	3.0	3.0	3.0	—	—	5200	9	3710
5	72.5	9880	4880	1500	10000	5000	1620	2.0	3.0	3.0	3.0	—	—	5200	11	4500
6	28.0	4880	2880	2000	5000	3000	2120	2.0	3.0	3.0	3.0	—	—	3200	6	2250
7	34.0	5880	2880	2000	6000	3000	2120	2.0	3.0	3.0	3.0	—	—	3200	7	2600
8	96.0	7880	4880	2500	8000	5000	2620	2.0	3.0	3.0	3.0	3.0	—	5200	9	4650
9	145.0	9880	5880	2500	10000	6000	2620	2.0	3.0	3.0	3.0	3.0	—	6200	11	7200
10	190.0	11880	6380	2500	12000	6500	2620	2.0	3.0	3.0	3.0	3.0	—	6700	13	6700
11	127.0	7880	5380	3000	8000	5500	3120	2.0	3.0	3.0	3.0	3.0	—	5700	9	6000
12	150.0	8380	5880	3000	8500	6000	3120	2.0	3.0	3.0	3.0	3.0	—	8700	10	6800
13	221.0	9880	6380	3500	10000	6500	3620	2.0	4.0	3.0	3.0	3.0	3.0	6700	11	8850
14	277.0	12380	6380	3500	12500	6500	3620	2.0	4.0	3.0	3.0	3.0	3.0	6700	14	10650
15	332.0	14880	6380	3500	15000	6500	3620	2.0	4.0	3.0	3.0	3.0	3.0	6700	16	11900
16	786.0	19880	9880	4000	20000	10000	4120	2.0	4.0	4.0	3.0	3.0	3.0	10200	21	23100

- 注：1. 水箱重量含底架槽钢的重量。底架槽钢规格为C10。
 2. 接管直径和位置以设计院图纸为准。
 3. 本表为部分常用标准水箱尺寸，可根据工程需要组合任意尺寸。
 4. 本表根据北京海淀区智通水处理设备厂、北京永昌盛给排水设备厂提供的技术资料编制。

装配式给水箱(I)选用表

图集号 12S101

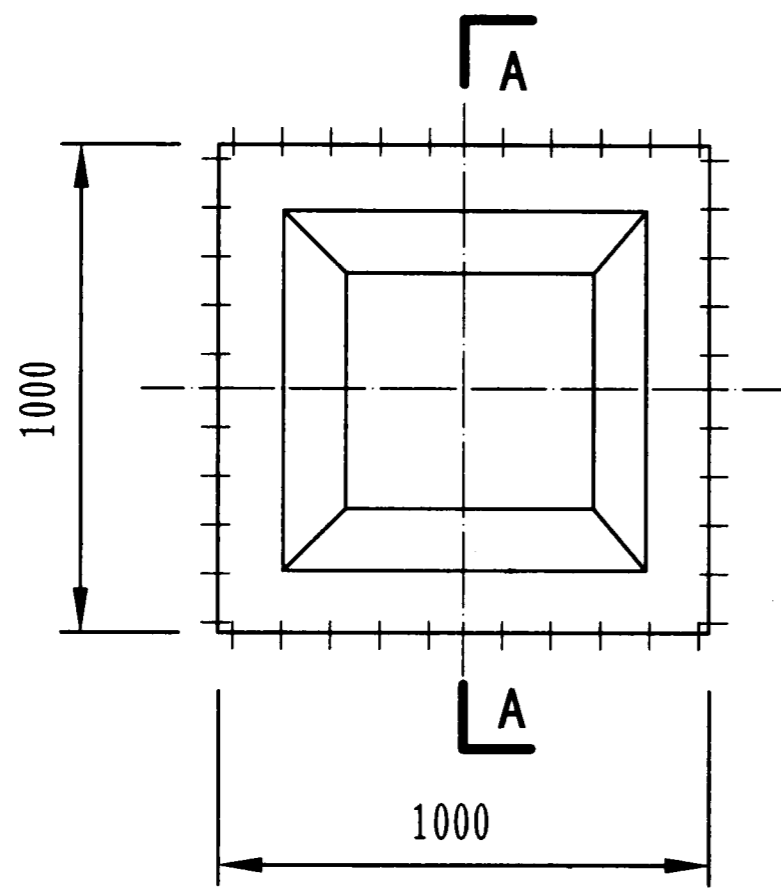
审核 白金多 白金多 校对 刘强 刘强 设计 王娇 王娇 页 44

装配式搪瓷钢板、喷塑钢板及防腐钢板水箱选用表

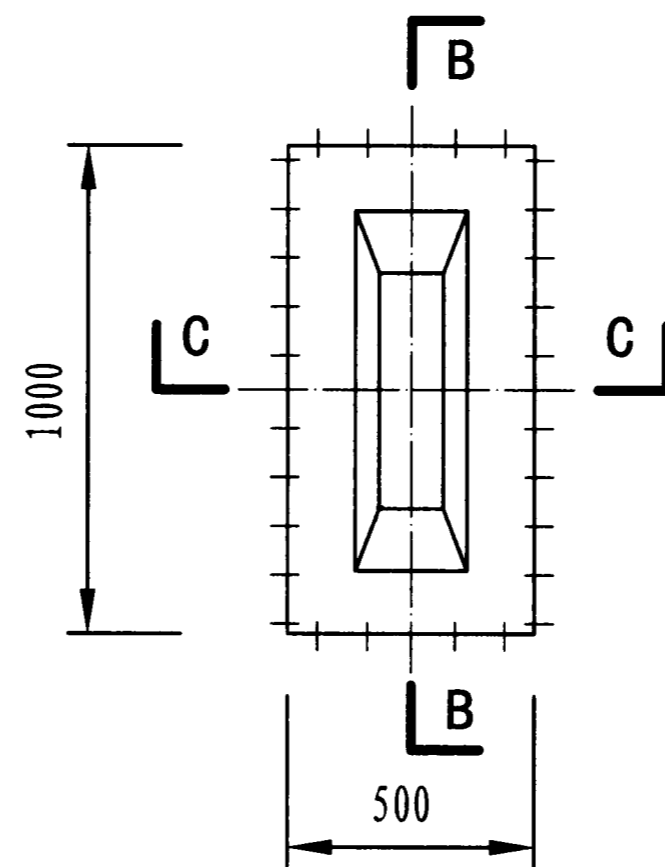
序号	公称容积 (m ³)	箱体尺寸(mm)			外形尺寸(mm)			板厚(mm)						基础参数		水箱重量 (kg)
		L	B	H	L ₁	B ₁	H ₁	顶板	底板	侧板(从下至上)				B ₂ (mm)	n	
										侧板1	侧板2	侧板3	侧板4			
1	0.8	880	880	1000	1000	1000	1120	2.0	3.0	3.0	—	—	—	1200	2	200
2	5.5	2880	1880	1000	3000	2000	1120	2.0	3.0	3.0	—	—	—	2200	4	700
3	9.0	4880	1880	2000	5000	2000	2120	2.0	3.0	3.0	—	—	—	2200	6	1500
4	28.0	5880	2380	2000	6000	2500	2120	2.0	3.0	3.0	3.0	—	—	2700	7	2000
5	39.0	6880	2880	2000	7000	3000	2120	2.0	3.0	3.0	3.0	—	—	3200	8	2500
6	57.0	5880	3880	2500	6000	4000	2620	2.0	4.0	3.0	3.0	—	—	4200	7	2700
7	61.0	6380	3880	2500	6500	4000	2620	2.0	4.0	3.0	3.0	3.0	—	6700	8	2000
8	68.0	7880	2880	3000	8000	3000	3120	2.0	4.0	3.0	3.0	3.0	—	3200	9	2800
9	98.0	8380	3880	3000	8500	4000	3120	2.0	4.0	3.0	3.0	3.0	—	8700	10	4300
10	130.0	8880	4880	3000	9000	5000	3120	2.0	4.0	3.0	3.0	3.0	—	5200	10	5300
11	143.0	8880	5380	3000	9000	5500	3120	2.0	4.0	3.0	3.0	3.0	—	5700	10	5700
12	175.0	9880	5880	3000	10000	6000	3120	2.0	4.0	3.0	3.0	3.0	—	6200	11	6500
13	273.0	9880	7880	3500	10000	8000	3620	2.0	4.0	3.0	3.0	3.0	3.0	8200	11	8100
14	375.0	11880	7880	4000	12000	8000	4120	2.0	4.0	4.0	3.0	3.0	3.0	8200	13	11500
15	437.0	13880	7880	4000	14000	8000	4120	2.0	4.0	4.0	3.0	3.0	3.0	8200	15	12300
16	548.0	13880	9880	4000	14000	10000	4120	2.0	4.0	4.0	3.0	3.0	3.0	10200	15	15000

- 注：1. 水箱重量含底架槽钢的重量。底架槽钢规格为[10。
 2. 接管直径和位置以设计院图纸为准。
 3. 本表为部分常用标准水箱尺寸，可根据工程需要组合任意尺寸。
 4. 本表根据北京海淀区智通水处理设备厂、北京永昌盛给排水设备厂提供的技术资料编制。

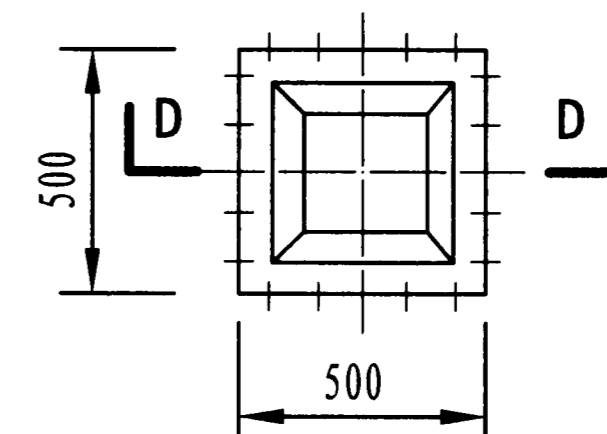
装配式给水箱(I)选用表										图集号	12S101
审核	白金多	白金多	校对	刘强	刘强	设计	王娇	王娇	页	45	



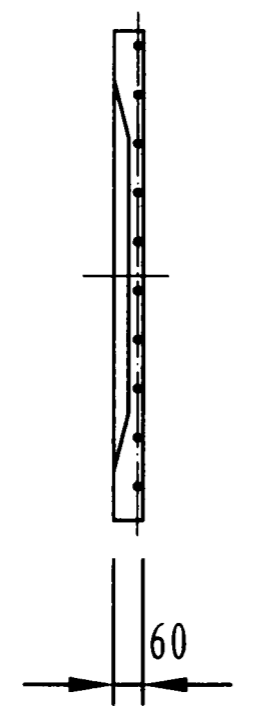
1000×1000标准板图



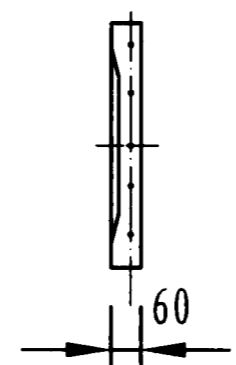
1000×500标准板图



500X500标准板图



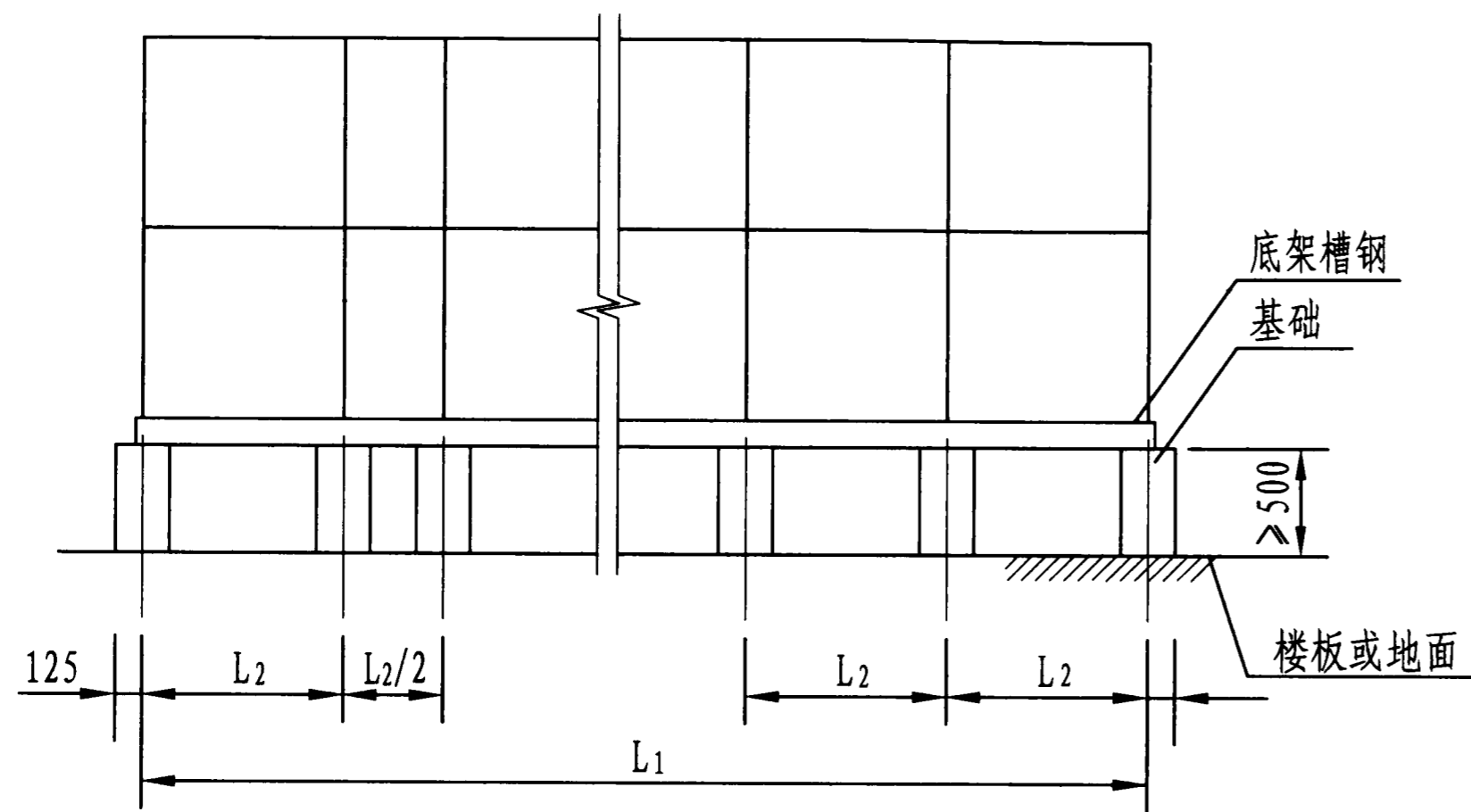
A - A
(B - B)



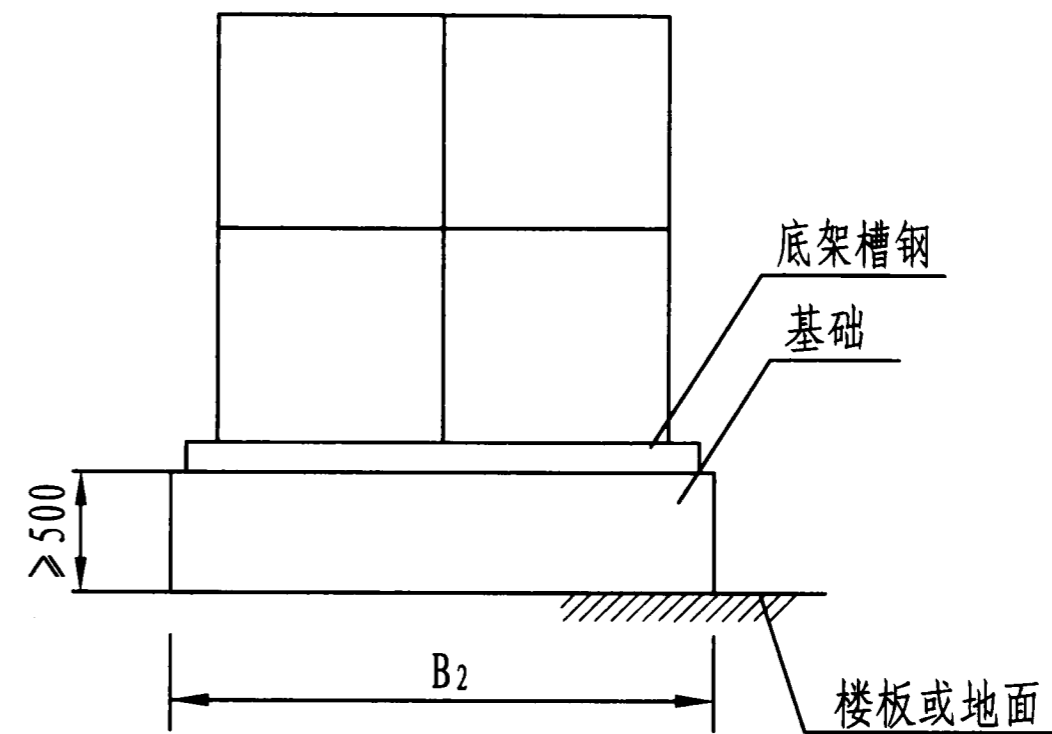
C - C
(D - D)

- 注：1、水箱接管口应开在各板块中部的平板处，当接管口径大于DN200时，开口处需加固或改成双接口。
 2、水箱保温时，接管管口的长度需考虑保温层厚度的影响。
 3、本图根据北京市海淀区智通水处理设备厂、北京永昌盛给排水设备厂提供的技术资料编制。

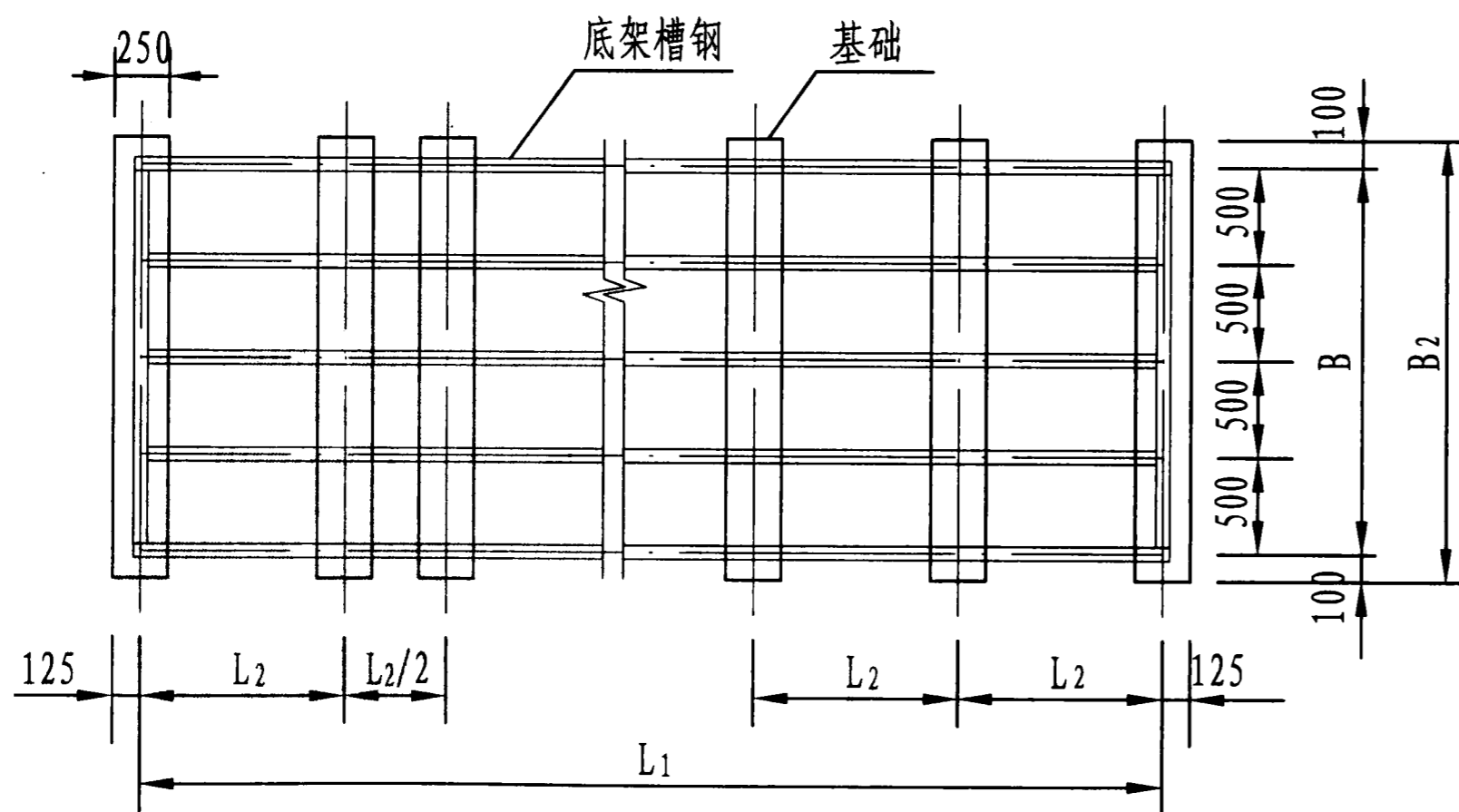
装配式给水箱(I)标准板								图集号	12S101	
审核	白金多	白金多	校对	刘强	刘强	设计	王娇	王娇	页	46



正立面



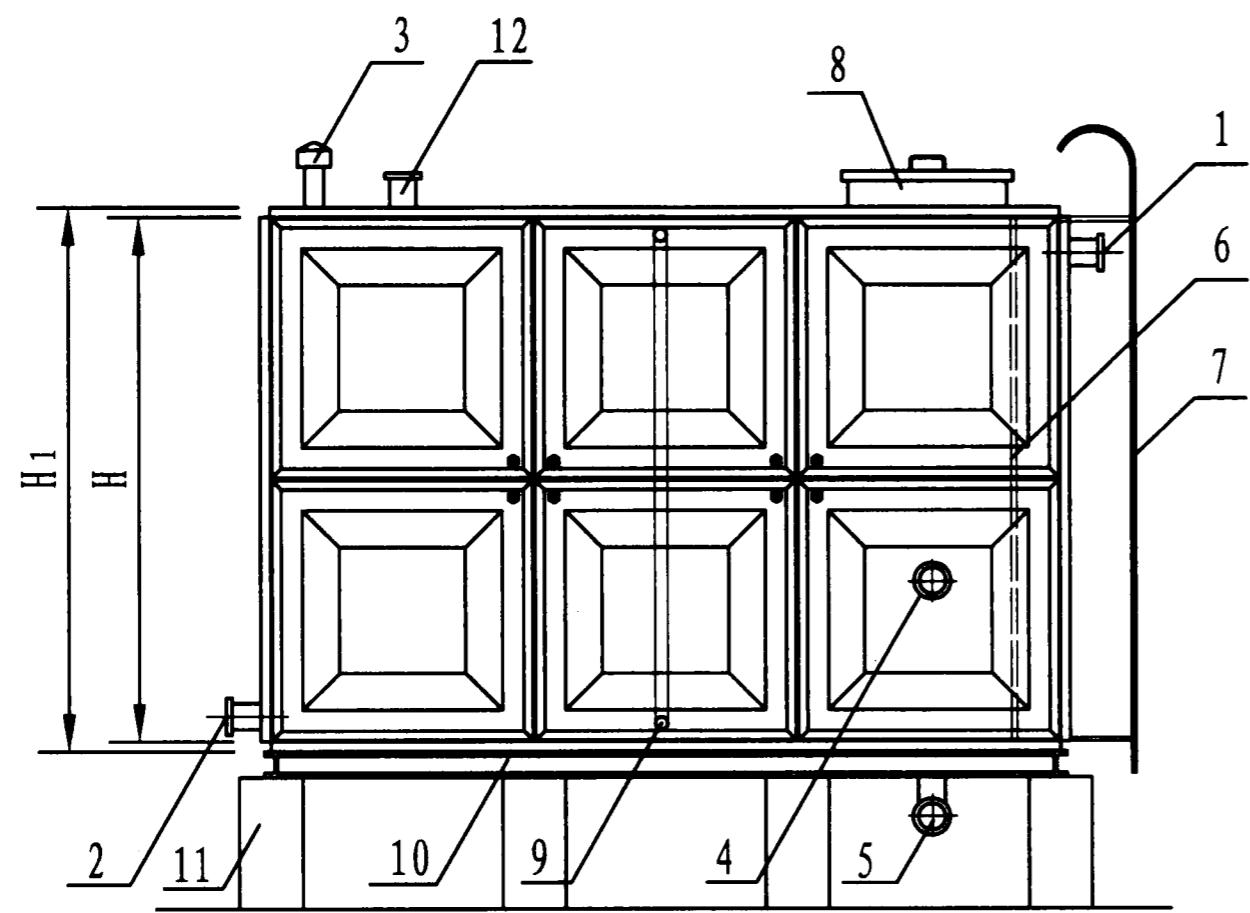
侧立面



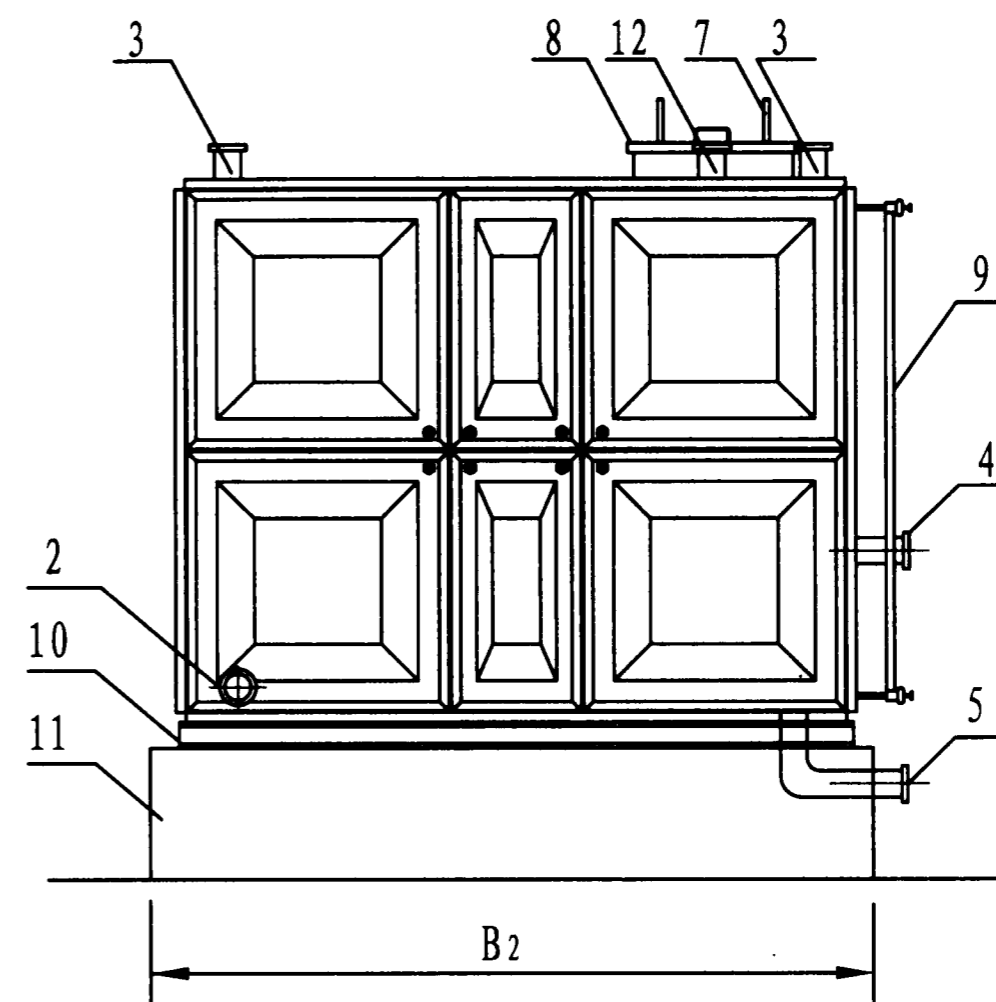
平面图

- 注: 1. 基础一般为混凝土, 也可为其他材料。
 2. L_2 为标准单块板宽度尺寸。
 3. 本图根据北京市海淀区智通水处理设备厂、北京永昌盛给排水设备厂提供资料编制。

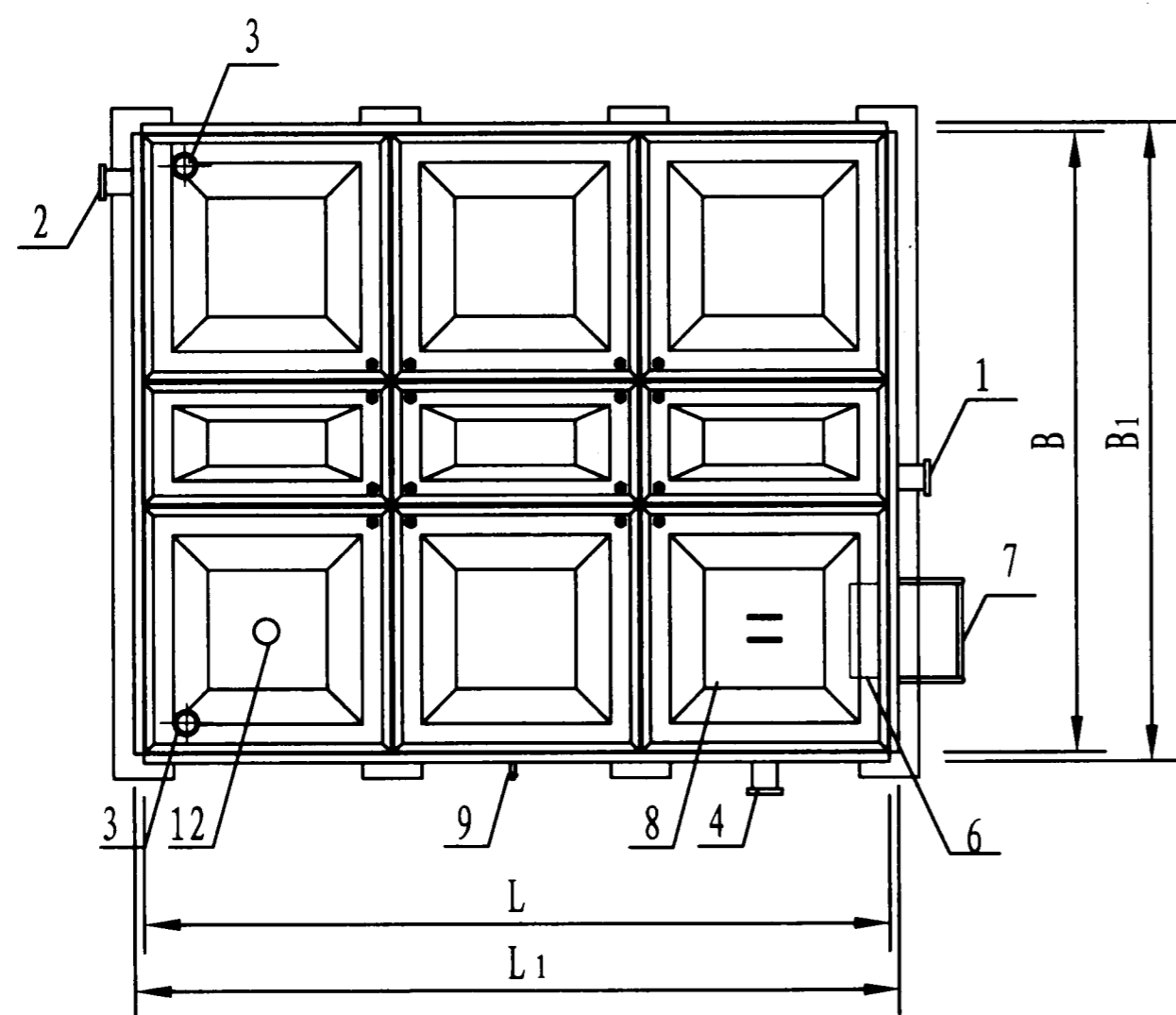
装配式给水箱 (I) 基础图							图集号	12S101
审核	白金多	白金多	校对	刘强	刘强	设计	王娇	王娇
							页	47



立面图



侧面图



平面图

名称表

编号	名称	编号	名称	编号	名称
1	进水管	5	泄水管	9	水位计
2	出水管	6	内人梯	10	型钢底架
3	透气管	7	外人梯	11	基础
4	溢流管	8	人孔	12	电信号管

注：1. 箱体采用压制成型钢板，进行搪瓷、热镀锌处理后，用紧固螺栓拼装而成。

2. 本图根据北京麒麟水箱有限公司提供的技术资料编制。

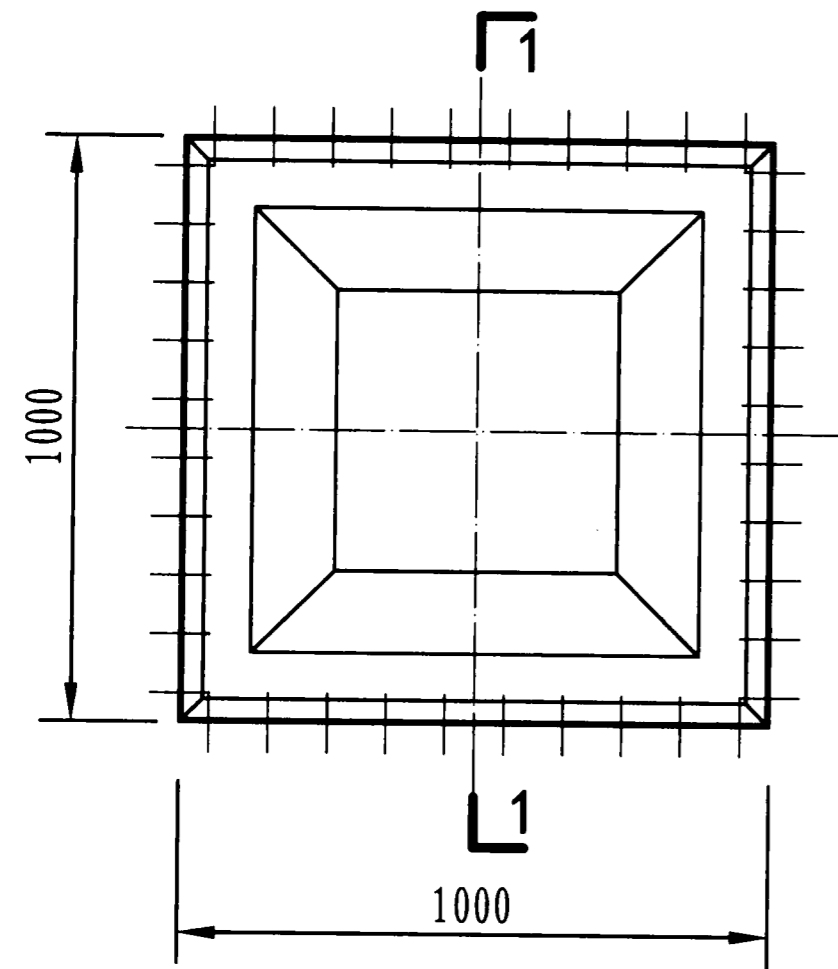
装配式给水箱(II)外形图							图集号	12S101
审核	白金多	白金多	校对	杨启东	初核	设计	郭玲	郭玲
							页	48

装配式搪瓷, 热镀锌钢板给水箱选用表

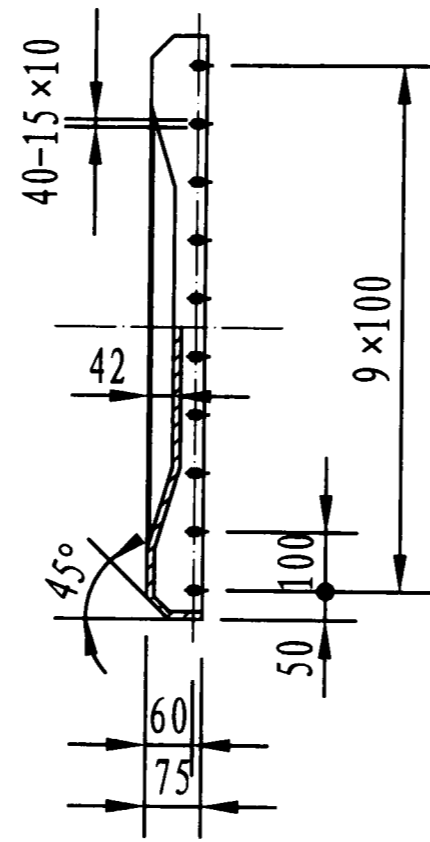
序号	公称容积 (m ³)	箱体尺寸 (mm)			外形尺寸 (mm)			板厚 (mm)								基础参数			水箱重量 (kg)
		L	B	H	L ₁	B ₁	H ₁	顶板	底板	侧板 (从下至上)						B ₂ (mm)	底架用槽钢	n	
										侧板1	侧板2	侧板3	侧板4	侧板5	侧板6				
1	1	1000	1000	1000	1100	1100	1100	3.0	3.0	3.0	—	—	—	—	—	1200	C10	2	273
2	3	2000	1500	1000	2100	1600	1100	3.0	3.0	3.0	—	—	—	—	—	1700	C10	3	530
3	4.5	2000	1500	1500	2100	1600	1600	3.0	3.0	3.0	3.0	—	—	—	—	1700	C10	3	776
4	6	2000	2000	1500	2100	2100	1600	3.0	3.0	3.0	3.0	—	—	—	—	2200	C10	3	914
5	12	3000	2000	2000	3100	2100	2100	3.0	3.0	3.0	3.0	—	—	—	—	2200	C10	4	1441
6	15	3000	2500	2000	3100	2600	2100	3.0	3.0	3.0	3.0	—	—	—	—	2700	C10	4	1730
7	18	3000	3000	2000	3100	3100	2100	3.0	3.0	3.0	3.0	—	—	—	—	3200	C10	4	1920
8	30	4000	3000	2500	4100	3100	2600	3.0	4.0	3.0	3.0	3.0	—	—	—	3200	C10	5	2880
9	36	4000	3000	3000	4100	3100	3100	3.0	4.0	4.0	3.0	3.0	—	—	—	3200	C12.6	5	3345
10	42	4000	3500	3000	4100	3600	3100	3.0	4.0	4.0	3.0	3.0	—	—	—	3700	C12.6	5	3812
11	54	4500	4000	3000	4600	4100	3100	3.0	4.0	4.0	3.0	3.0	—	—	—	4200	C12.6	6	4539
12	60	5000	4000	3000	5100	4100	3100	3.0	4.0	4.0	3.0	3.0	—	—	—	4200	C12.6	6	4847
13	70	5000	4000	3500	5100	4100	3600	3.0	4.0	4.0	4.0	3.0	3.0	—	—	4200	C12.6	6	5473
14	96	6000	4000	4000	6100	4100	4100	3.0	5.0	5.0	4.0	3.0	3.0	—	—	4200	C14a	7	7428
15	140	7000	5000	4000	7100	5100	4100	3.0	5.0	5.0	4.0	3.0	3.0	—	—	5200	C14a	8	9770
16	180	8000	5000	4500	8100	5100	4600	3.0	5.0	5.0	5.0	4.0	3.0	3.0	—	5200	C14a	9	12010
17	225	9000	5000	5000	9100	5100	5100	3.0	5.0	5.0	5.0	4.0	3.0	3.0	—	5200	C14b	10	13580
18	360	10000	6000	6000	10100	6100	6100	3.0	6.0	6.0	5.0	5.0	4.0	3.0	3.0	6200	C16	11	20342

- 注: 1. 水箱重量含型钢底架重量, 水箱高度H不含型钢底架及土建基础高度。
 2. 接管位置以设计院图纸为准。
 3. 本表为部分常用标准水箱尺寸, 可根据工程需要组合任意尺寸。
 4. 本表根据北京麒麟水箱有限公司提供的技术资料编制。

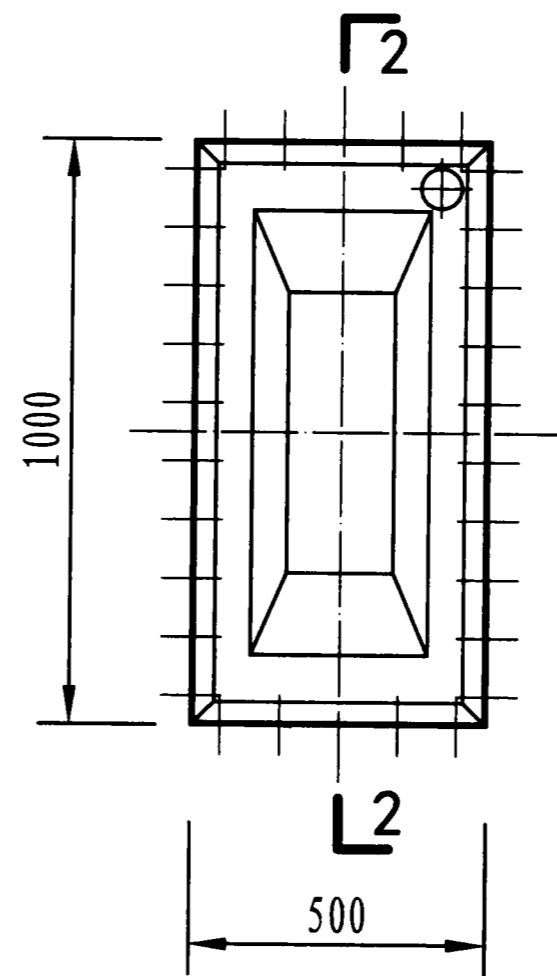
装配式给水箱(II)选用表												图集号	12S101
审核	白金多	白金多	校对	杨启东	初核	设计	郭玲	郭玲	页	49			



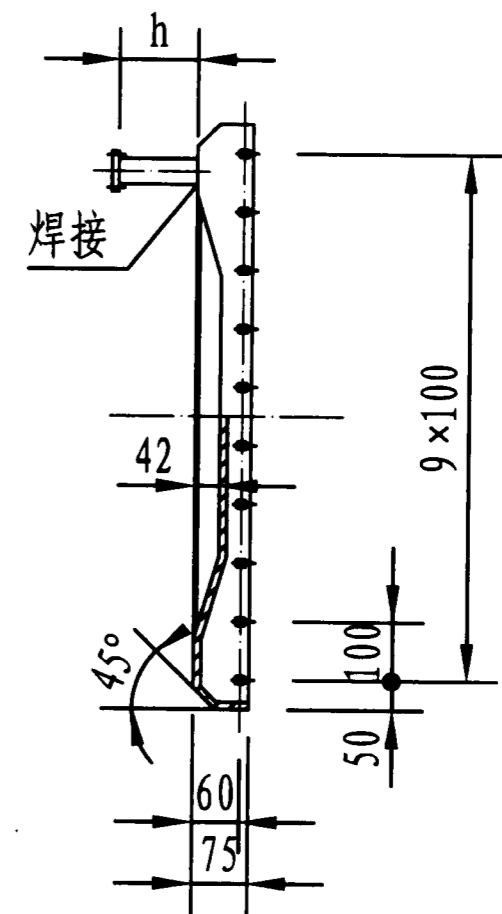
1000×1000单板平面图



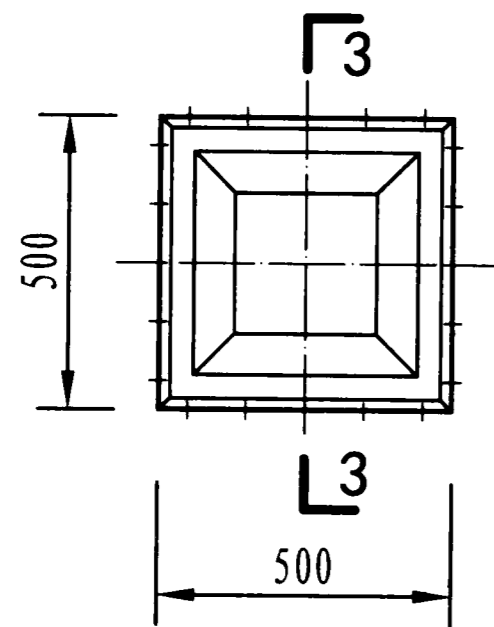
1-1剖面



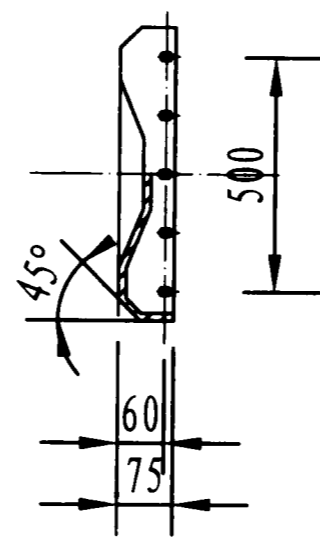
1000×500单板平面图



2-2剖面



500×500单板平面图



3-3剖面

- 注：1. 不同厚度水箱单板的选择详见水箱配板原则表。
 2. 三种板块均可在板内开孔接管，其开孔位置应尽量靠近板块中心设置，开孔接管外圆与水箱翻边的最小距离不小于50。
 3. 水箱接管长度为 $h=150$ ，保温水箱接管长度应再增加保温层厚度。
 4. 本图根据北京麒麟水箱有限公司提供的技术资料编制。

装配式给水箱(II)标准板

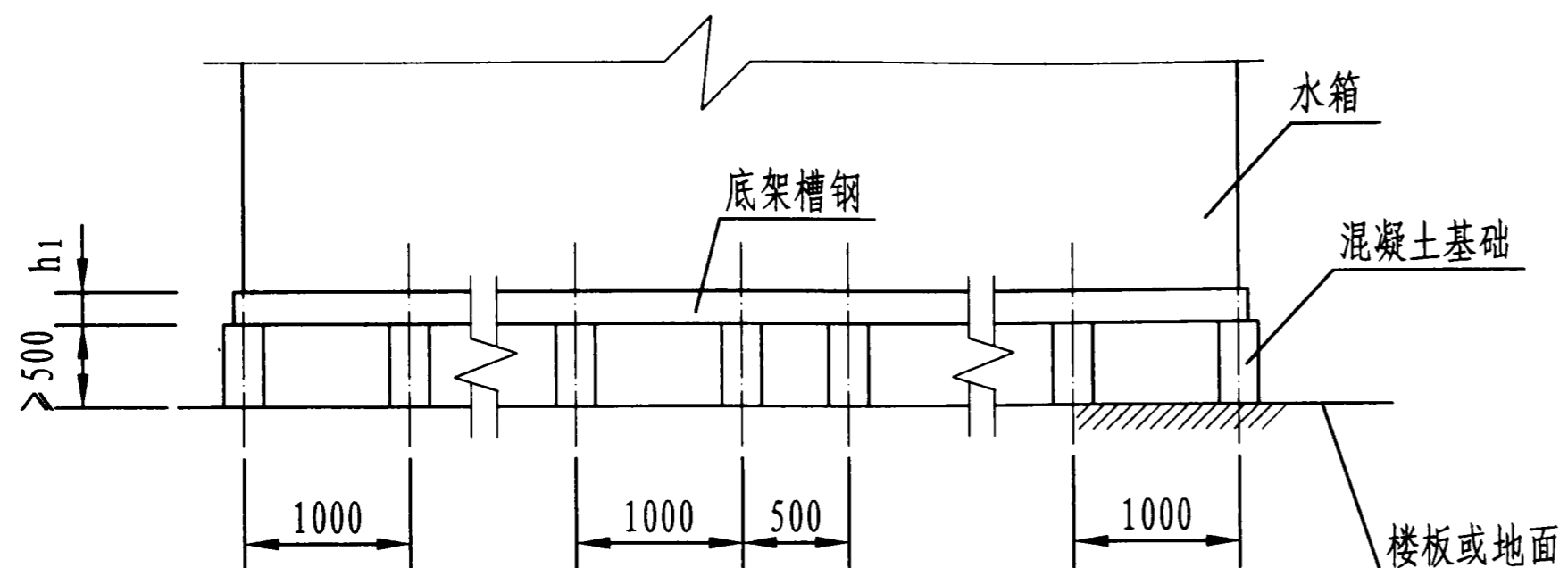
图集号

12S101

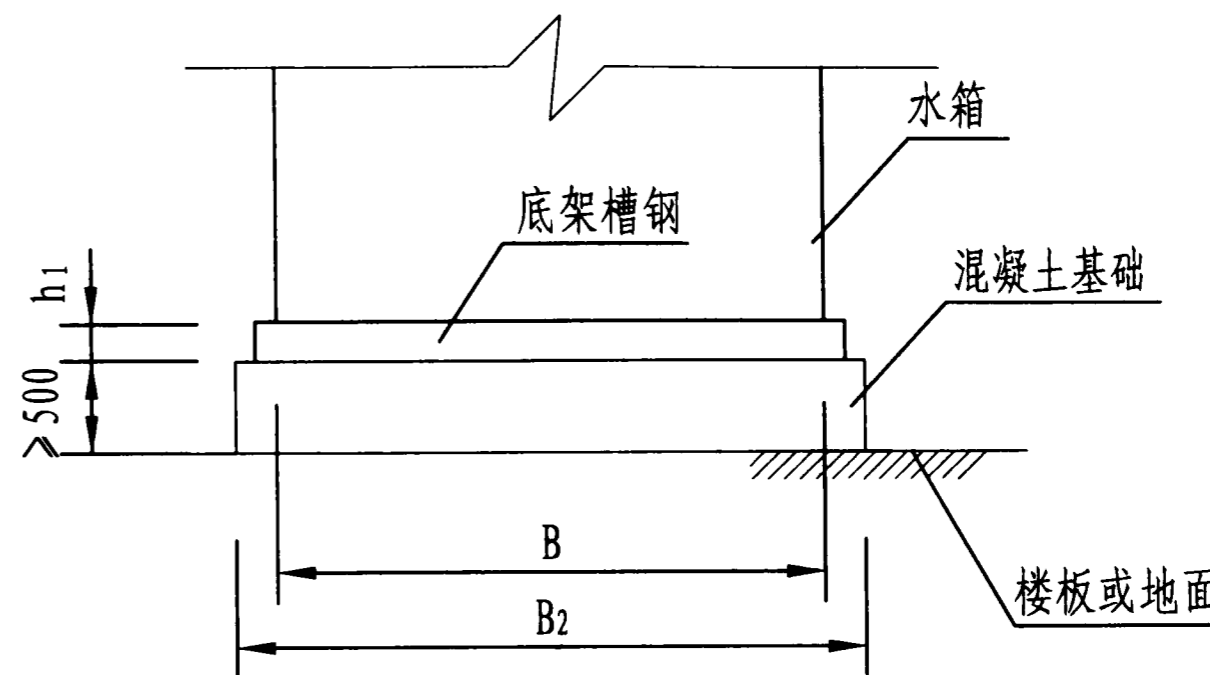
审核 白金多 白金多 校对 杨启东 杨启东 设计 郭玲 郭玲

页

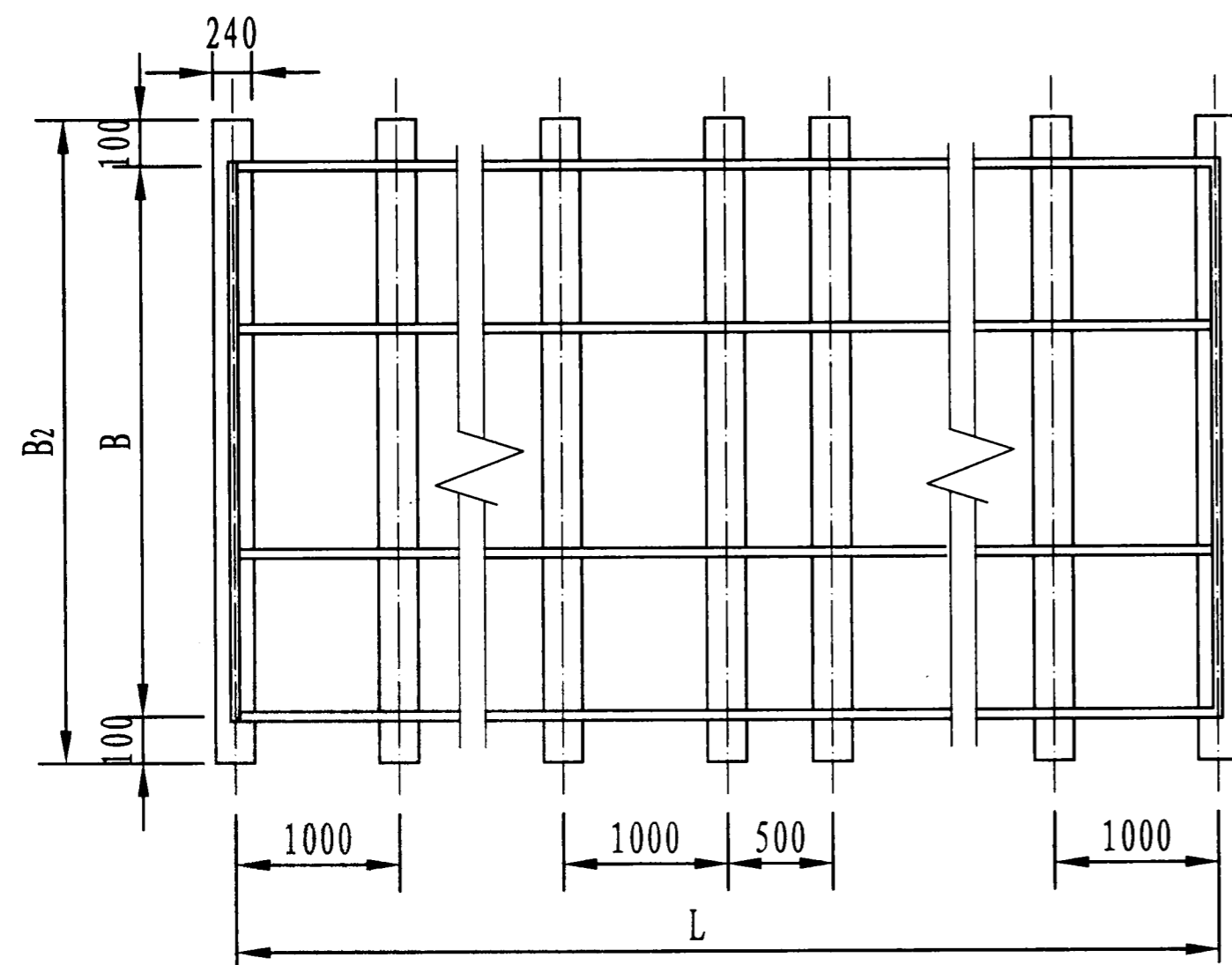
50



正立面



侧立面



平面图

- 注: 1. 基础条一般为混凝土, 也可为能满足承重要求的其它材料。
 2. 图中B表示水箱宽度, h_1 表示槽钢高度。
 3. 图中两个相邻基础条之间的距离只能为1000或500。
 4. 当水箱垂直基础条方向有500板时, 为保证水箱力学对称, 与500板相对应的500基础间距应尽量放在整体基础的中间位置。
 5. 本图根据北京麒麟水箱有限公司提供资料编制。

装配式给水箱(II)基础图

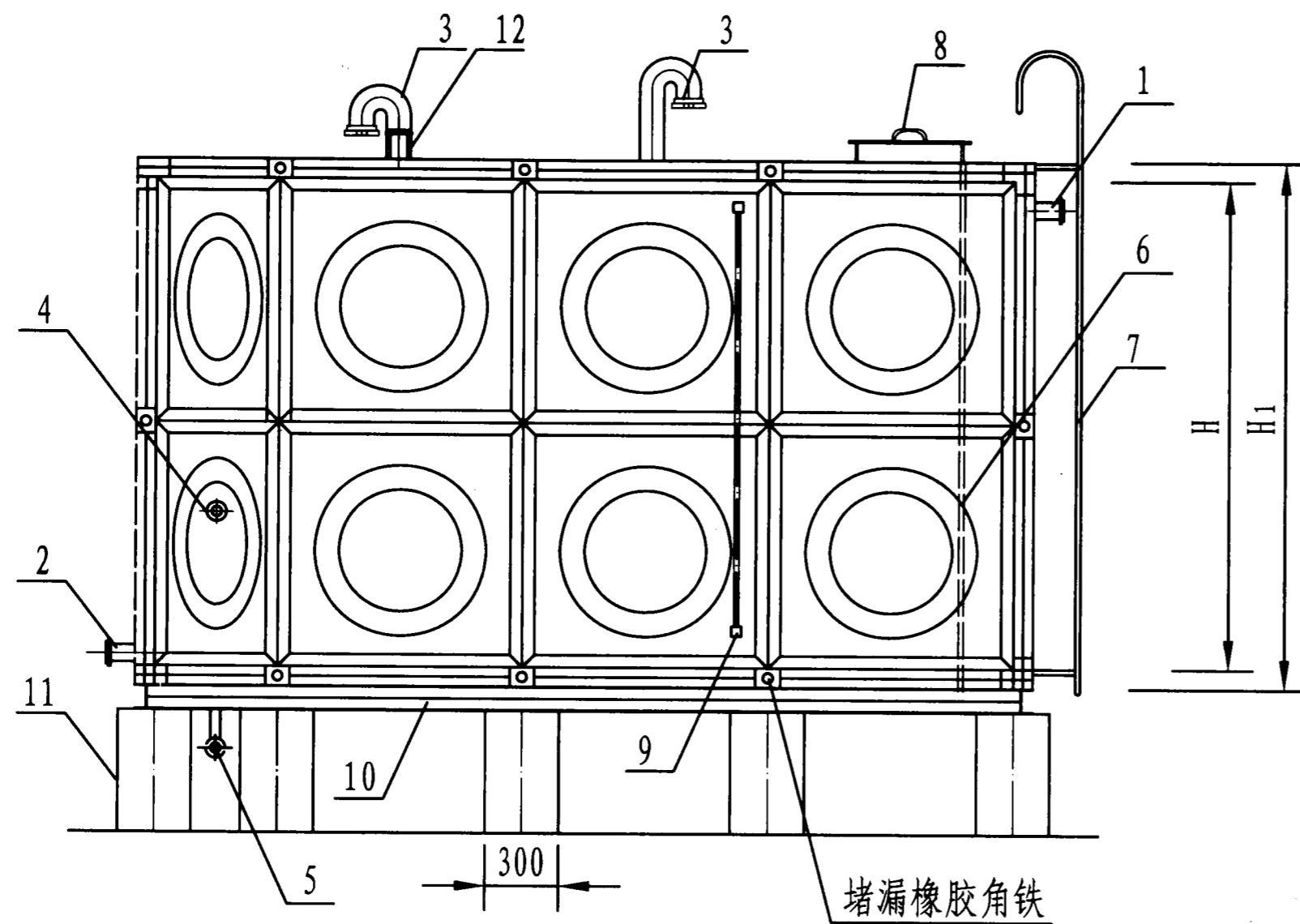
图集号

12S101

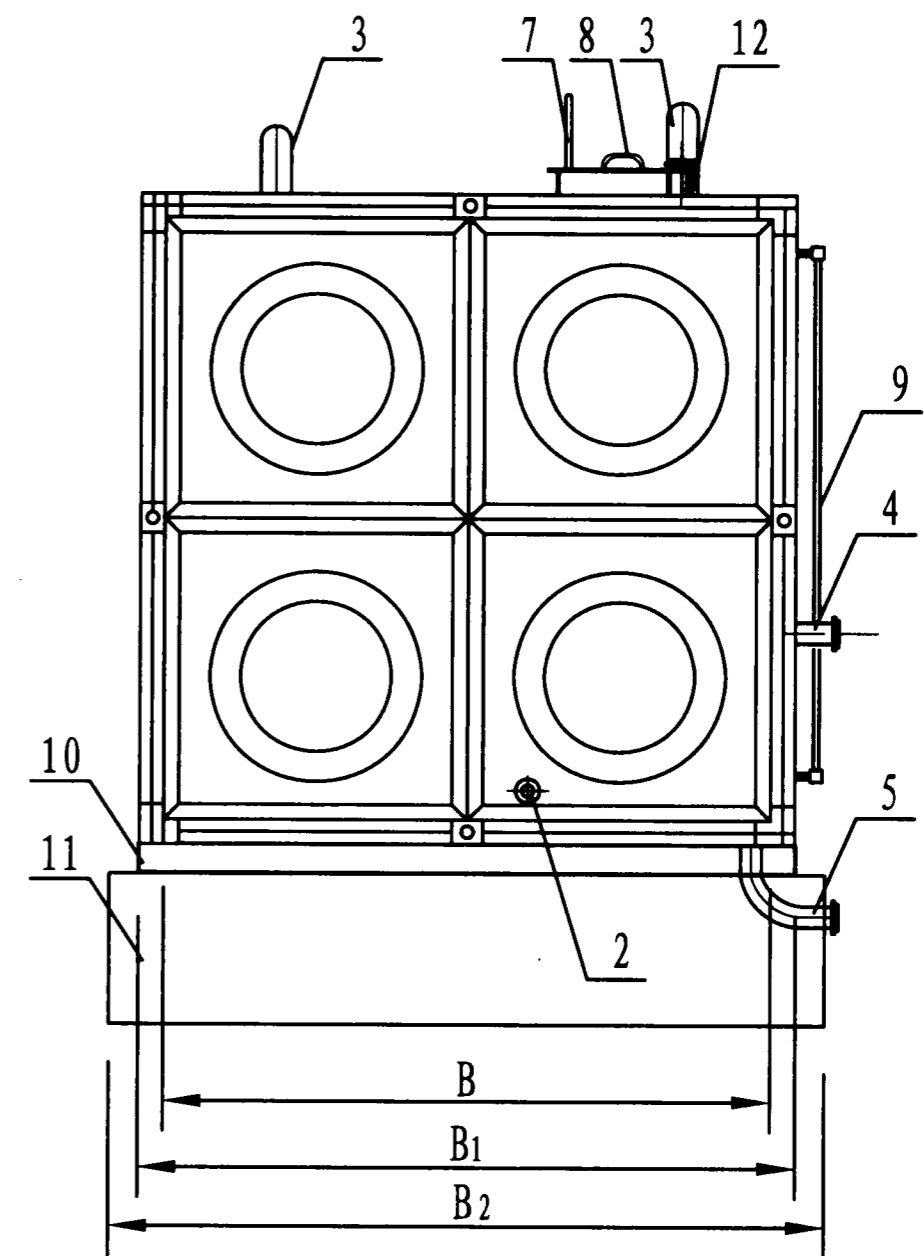
审核 白金多 白金多 校对 杨启东 初砾 设计 郭玲 郭玲

页

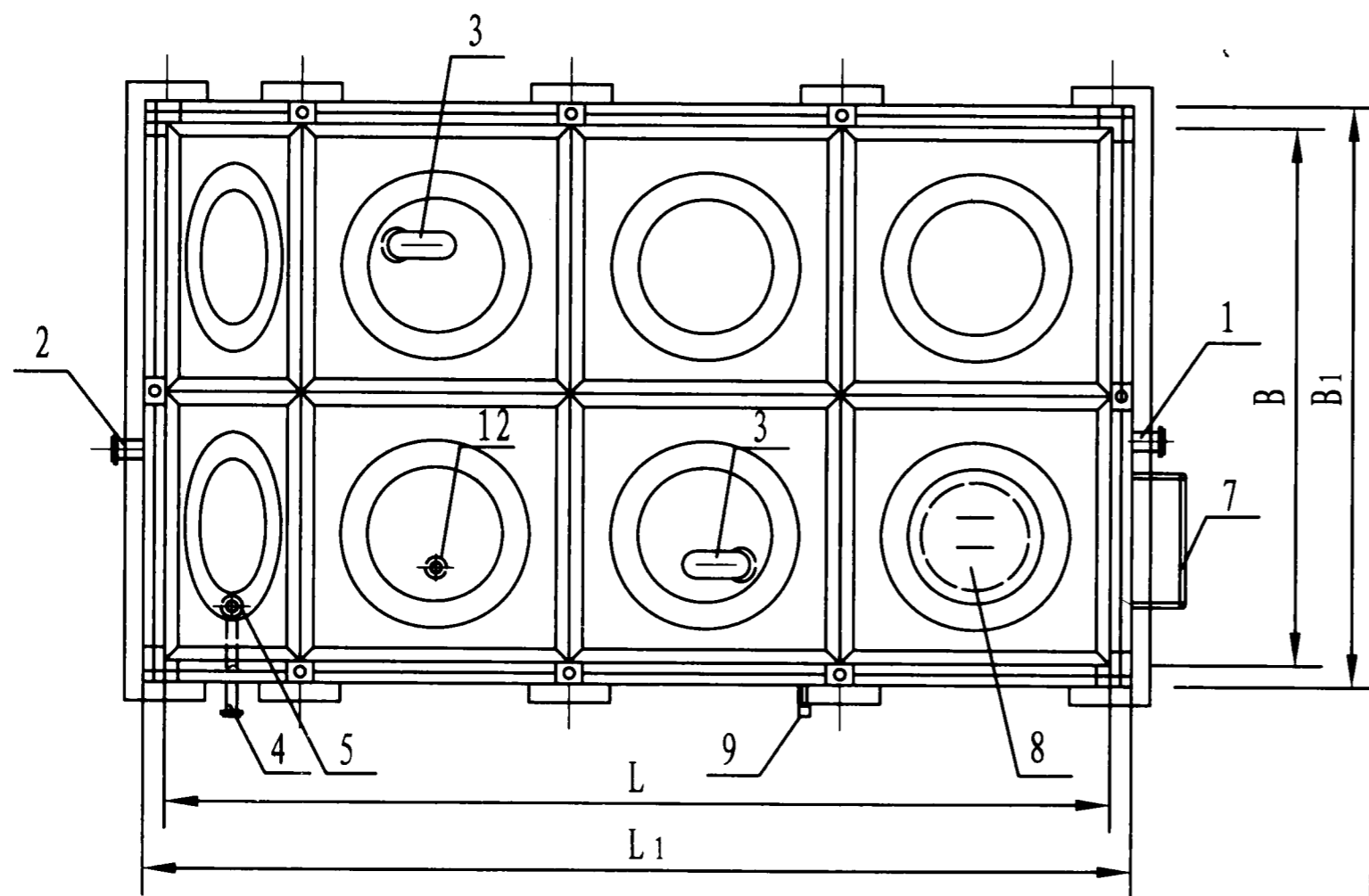
51



立面图



侧面图



平面图

名称表

编号	名称	编号	名称	编号	名称
1	进水管	5	泄水管	9	水位计
2	出水管	6	内人梯	10	型钢底架
3	透气管	7	外人梯	11	基础
4	溢流管	8	人孔	12	电信号管

注：1. 箱体采用Q235钢板冲压成标准块板，经高温烧结搪瓷或镀锌防腐处理，现场组装、橡胶垫密封、螺栓连接拼装而成。
2. 本图根据济南银河容器有限公司提供的技术资料编制。

装配式给水箱(Ⅲ)外形图

图集号 12S101

审核 白金多 白金多 校对 郭玲 郭玲 设计 杨启东 杨启东

页 52

装配式搪瓷钢板给水箱选用表

序号	公称容积 (m³)	箱体尺寸 (mm)			外形尺寸 (mm)			板厚 (mm)			基础参数		水箱重量 (kg)
		L	B	H	L ₁	B ₁	H ₁	箱顶	箱底	箱壁	B ₂ (mm)	n	
1	1	1000	1000	1000	1120	1120	1120	3	5	5	1200	2	360
2	2	2000	1000	1000	2120	1120	1120	3	5	5	1200	3	630
3	4	2000	1000	2000	2120	1120	2120	3	5	5	1200	3	960
4	6	2000	2000	1500	2120	2120	1620	3	5	5	2200	3	1200
5	8	2000	2000	2000	2120	2120	2120	3	5	5	2200	3	1440
6	9	3000	1500	2000	3120	1620	2120	3	5	5	1700	4	1620
7	10	2500	2000	2000	2620	2120	2120	3	5	5	2000	4	1680
8	12	3000	2000	2000	3120	2120	2120	3	5	5	2200	4	1920
9	15	3000	2000	2500	2120	2120	2620	3	5	5	2200	4	2220
10	16	4000	2000	2000	4120	2120	2120	3	5	5	2200	5	2400
11	18	3000	3000	2000	3120	3120	2120	3	5	5	3200	4	2520
12	20	4000	2000	2500	4120	2120	2620	3	5	5	2200	5	2760
13	22.5	3000	3000	2500	3120	3120	2620	3	5	5	3200	5	2880
14	24	4000	3000	2000	4120	3120	2120	3	5	5	3200	5	3120
15	30	4000	3000	2500	4120	3120	2620	3	5	5	3200	5	3540
16	35	4000	3500	2500	4120	3620	2620	3	5	5	3700	5	3930
17	40	5000	4000	2000	5120	4120	2120	3	5	5	4200	6	4560
18	45	6000	2500	3000	6120	2620	3120	3	6	6	2700	7	5670
19	60	6500	3500	2500	6620	3620	2620	3	5	5	3700	8	4853
20	70	7000	4000	2500	7120	4120	2620	3	5	5	4200	8	6660
21	85	7500	4500	2500	7620	4620	2620	3	5	5	4700	9	7650
22	100	8000	5000	2500	8120	5120	2620	3	5	5	5200	9	8351
23	120	8000	5000	3000	8120	5120	3120	3	6	6	5200	9	9180
24	135	9000	5000	3000	9120	5120	3120	3	6	6	5200	10	10340
25	195	10000	6500	3000	10120	6620	3120	3	6	6	6700	11	11761

注：本图根据济南银河容器有限公司提供的技术资料编制。

装配式给水箱(Ⅲ)选用表

审核 白金多 白金多 校对 郭玲 郭玲 设计 杨启东 初炼										图集号	12S101
										页	53

装配式镀锌钢板给水箱选用表

序号	公称容积 (m ³)	箱体尺寸 (mm)			外形尺寸 (mm)			钢板厚度 (mm)					基础参数		水箱重量 (kg)	
		L	B	H	L ₁	B ₁	H ₁	箱底	侧板 (从下至上)				箱顶	B ₂ (mm)		n
									侧板1	侧板2	侧板3	侧板4				
1	1	1000	1000	1000	1112	1112	1159	3	3	—	—	—	2	1312	2	272
2	2	2000	1000	1000	2115	1112	1159	3	3	—	—	—	2	1312	3	422
3	4	2000	1000	2000	2115	1112	2162	3	3	3	—	—	2	1312	3	649
4	6	2000	2000	1500	2115	2115	1662	3	3	3	—	—	2	2315	3	816
5	8	2000	2000	2000	2115	2115	2162	3	3	3	—	—	2	2315	3	936
6	9	3000	1500	2000	3118	1615	2162	3	3	3	—	—	2	2315	4	1069
7	10	2500	2000	2000	2618	2115	2162	3	3	3	—	—	2	2315	4	1101
8	12	3000	2000	2000	3118	2115	2162	3	3	3	—	—	2	2315	4	1221
9	15	3000	2000	2500	3118	2115	2665	4	4	3	3	—	2	2315	4	1559
10	16	4000	2000	2000	4121	2115	2162	3	3	3	—	—	2	2315	5	1505
11	18	3000	3000	2000	3118	3118	2162	3	3	3	—	—	2	3318	4	1575
12	20	4000	2000	2500	4121	2115	2665	4	4	3	3	—	2	2315	5	1977
13	22.5	3000	3000	2500	3118	3118	2665	4	4	3	3	—	2	3318	4	2065
14	24	4000	3000	2000	4121	3118	2162	3	3	3	—	—	2	3318	5	1930
15	30	4000	3000	2500	4121	3118	2665	4	4	3	3	—	2	3318	5	2528
16	35	4000	3500	2500	4121	3621	2665	4	4	3	3	—	2	3821	5	2855

注：本表根据济南银河容器有限公司提供的技术资料编制。

装配式给水箱(Ⅲ)选用表

图集号

12S101

审核 白金多 白金多 校对 杨启东 和志 设计 郭玲 郭玲

页

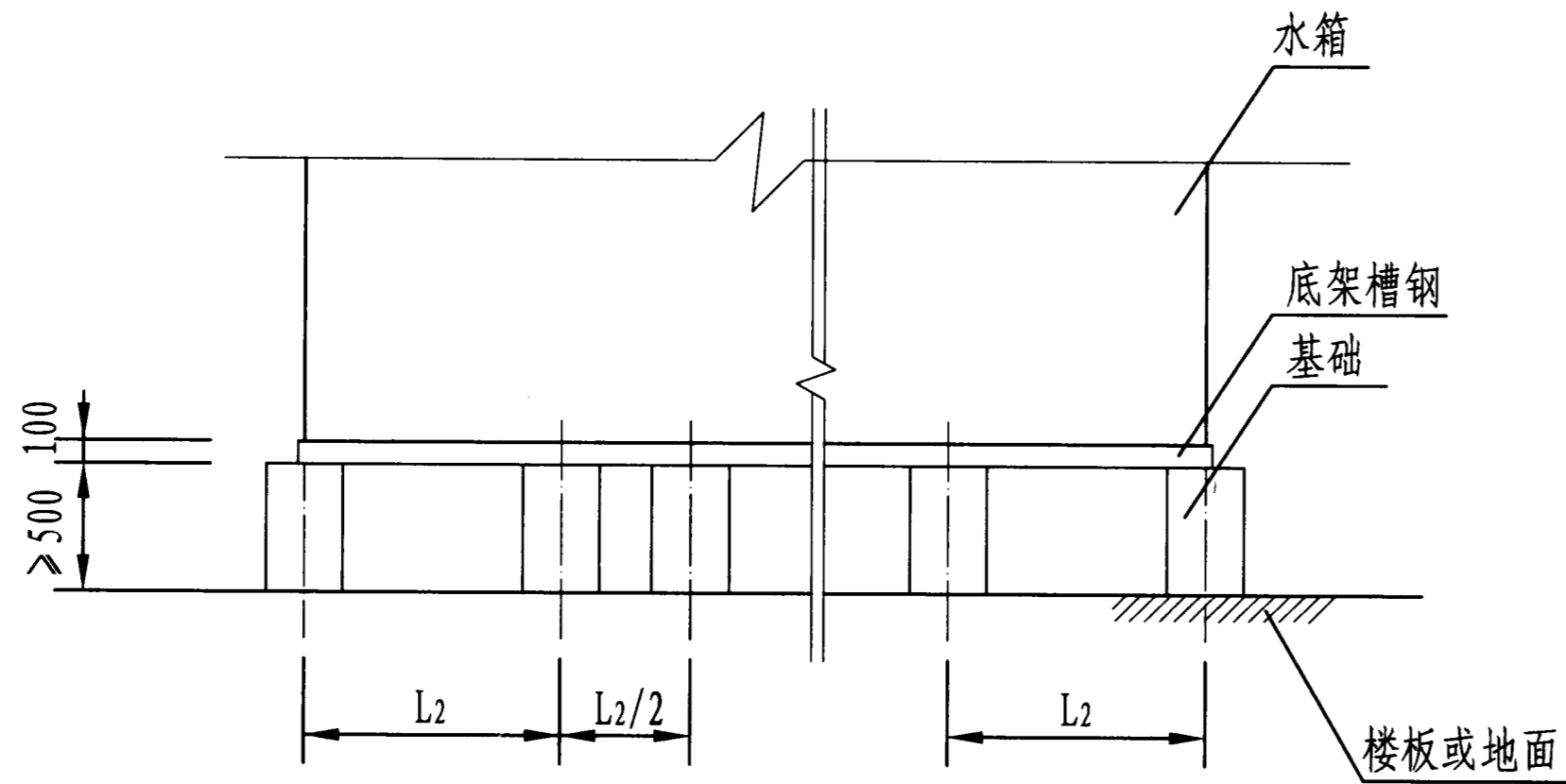
54

续表

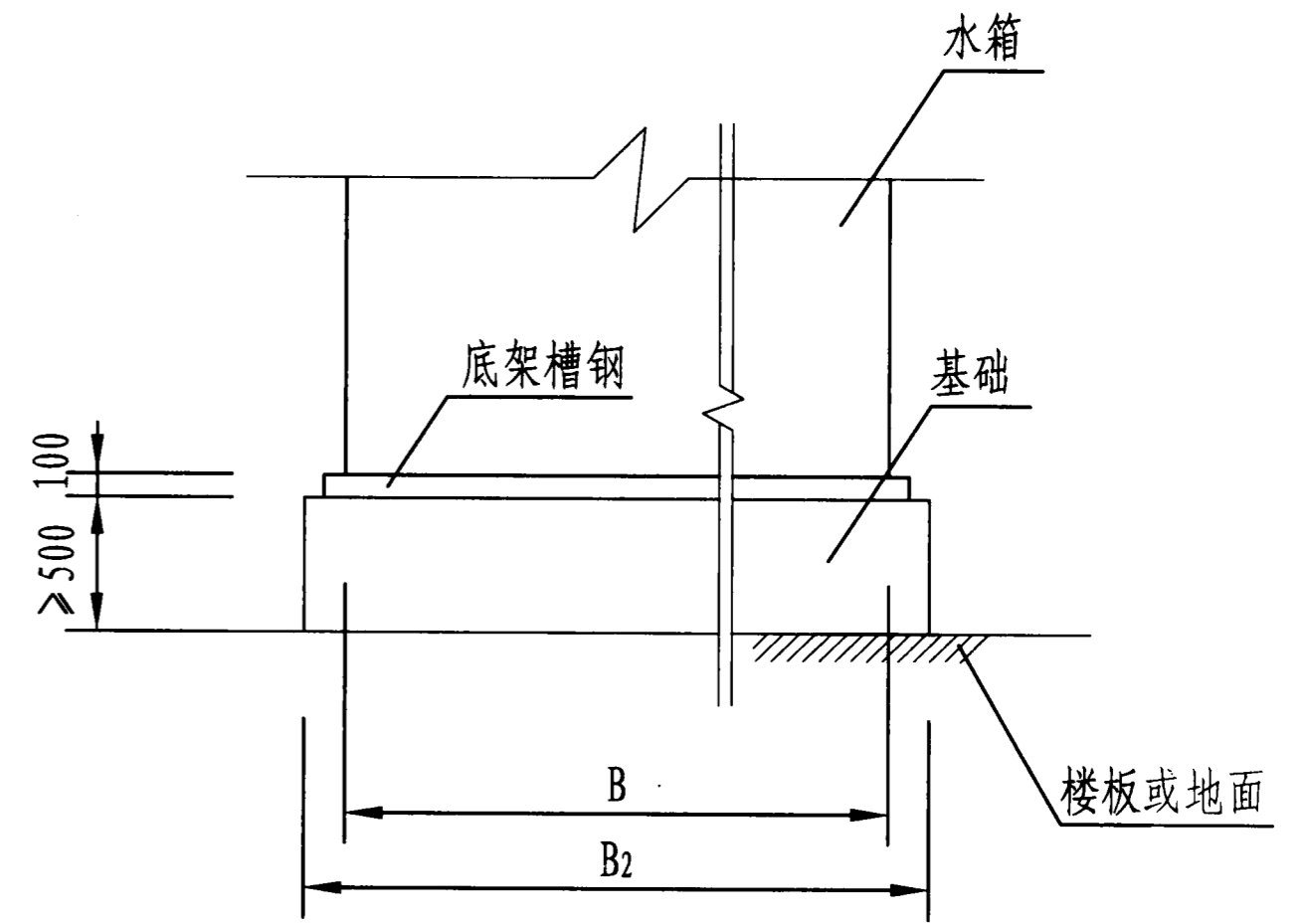
序号	公称容积 (m ³)	箱体尺寸 (mm)			外形尺寸 (mm)			钢板厚度 (mm)					基础参数		水箱重量 (kg)	
		L	B	H	L ₁	B ₁	H ₁	箱底	侧板 (从下至上)				箱顶	B ₂ (mm)		n
									侧板1	侧板2	侧板3	侧板4				
17	40	5000	4000	2000	5124	4121	2162	4	4	3	—	—	2	4321	6	3155
18	45	6000	2500	3000	6127	2618	3165	4	4	3	3	—	2	2818	7	3220
19	50	8000	2500	2500	8133	2618	2665	4	4	3	3	—	2	2818	9	3989
20	55	5500	4000	2500	5627	4121	2665	4	4	3	3	—	2	4318	7	3991
21	60	8000	2500	3000	8133	2618	3165	4	4	3	3	—	2	2818	9	4389
22	70	7000	4000	2500	7130	4121	2665	4	4	3	3	—	2	4321	8	4744
23	80	8000	4000	2500	8133	4121	2665	4	4	3	3	—	2	4321	9	5326
24	90	9000	4000	2500	9136	4121	2665	4	4	3	3	—	2	4321	10	5847
25	100	8000	5000	2500	8133	5124	2665	5	5	4	3	—	2	5324	9	7186
26	110	8000	5500	2500	8133	5627	2665	5	5	4	3	—	2	5827	9	7794
27	120	10000	6000	2000	10139	6124	2162	5	5	4	—	—	2	6324	11	8802
28	150	10000	5000	3000	10139	5124	3165	5	5	4	3	—	2	5324	11	9148
29	160	8000	5000	4000	8133	5124	4168	5	5	5	4	4	2	5324	9	9588
30	180	9000	5000	4000	9136	5124	4168	5	5	5	4	4	2	5324	10	10532
31	190	9500	5000	4000	9639	5124	4168	5	5	5	4	4	2	2324	11	11102
32	200	10000	5000	4000	10139	5124	4168	5	5	5	4	4	2	5324	11	11477

- 注：1. n — 基础条数。
 2. 水箱重量含底架槽钢的重量。
 3. 接管直径和位置以设计院图纸为准。
 4. 本表为部分常用标准水箱尺寸，可根据工程需要组合任意尺寸。
 5. 本表根据济南银河容器有限公司提供的技术资料编制。

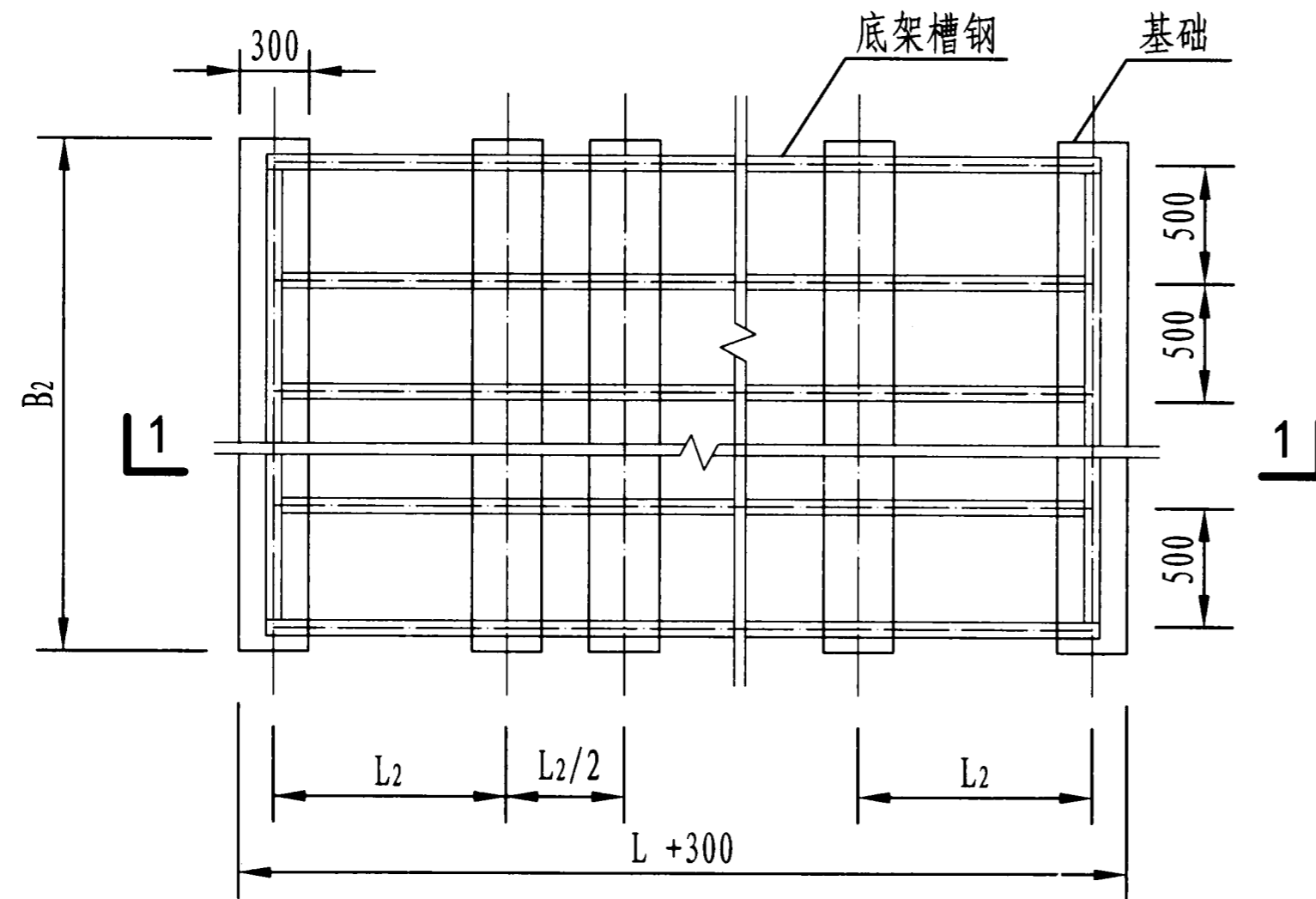
装配式给水箱(Ⅲ)选用表										图集号	12S101
审核	白金多	白金多	校对	杨启东	和启东	设计	郭玲	郭玲	页	55	



正立面



侧立面



平面图

- 注: 1. 基础一般为混凝土, 也可为其他承重材料。
 2. L_2 —标准板宽度1000。底架槽钢规格为[C10]。
 3. 所有基础上表面的平面度误差小于5。
 4. 条梁基础在楼板上的方向与楼板的承重梁方向垂直。
 5. 本图根据济南银河容器有限公司提供的技术资料编制。

装配式给水箱(Ⅲ)基础图

图集号

12S101

审核

白金多

白金多

校对

郭玲

郭玲

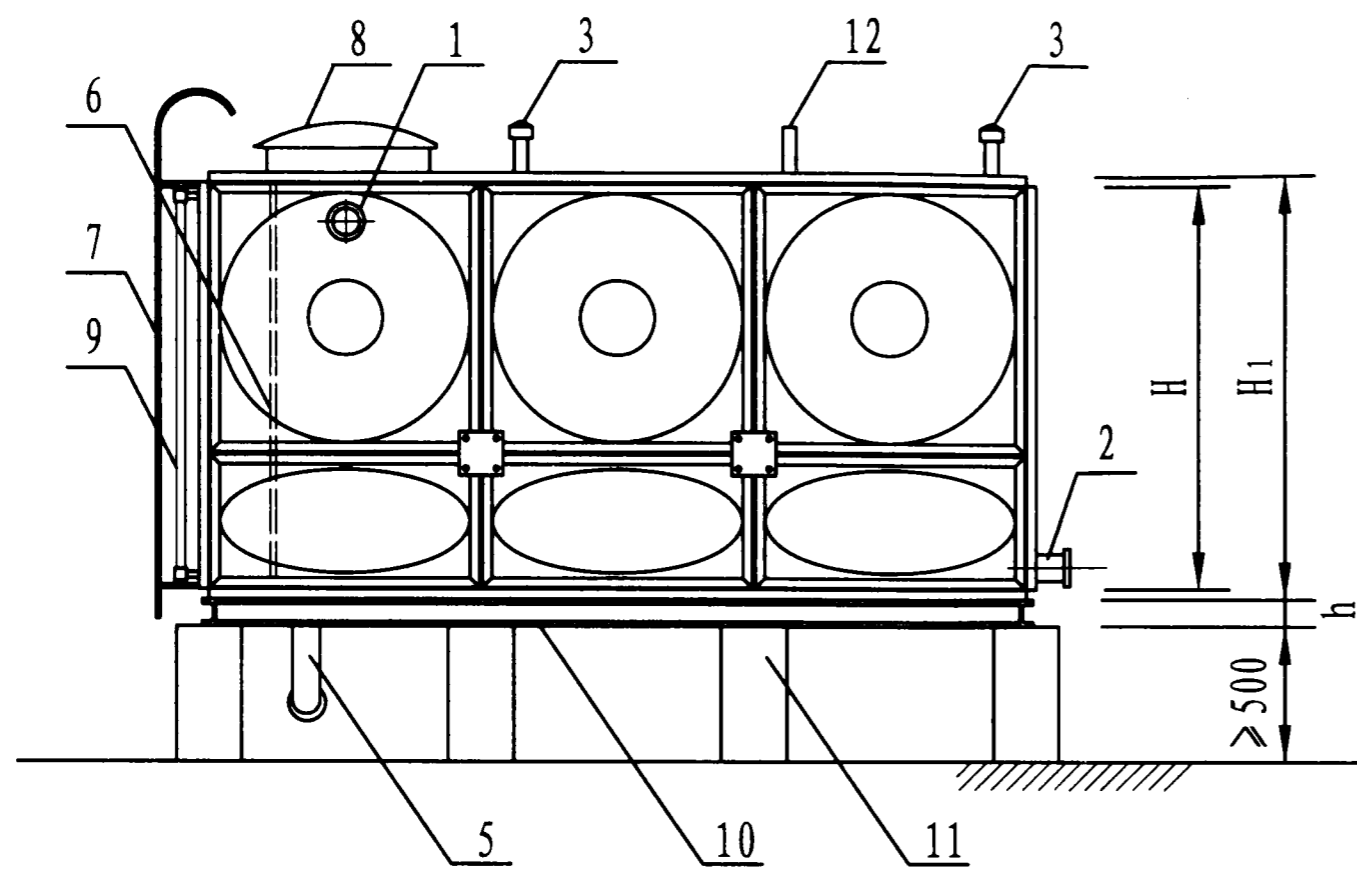
设计

杨启东

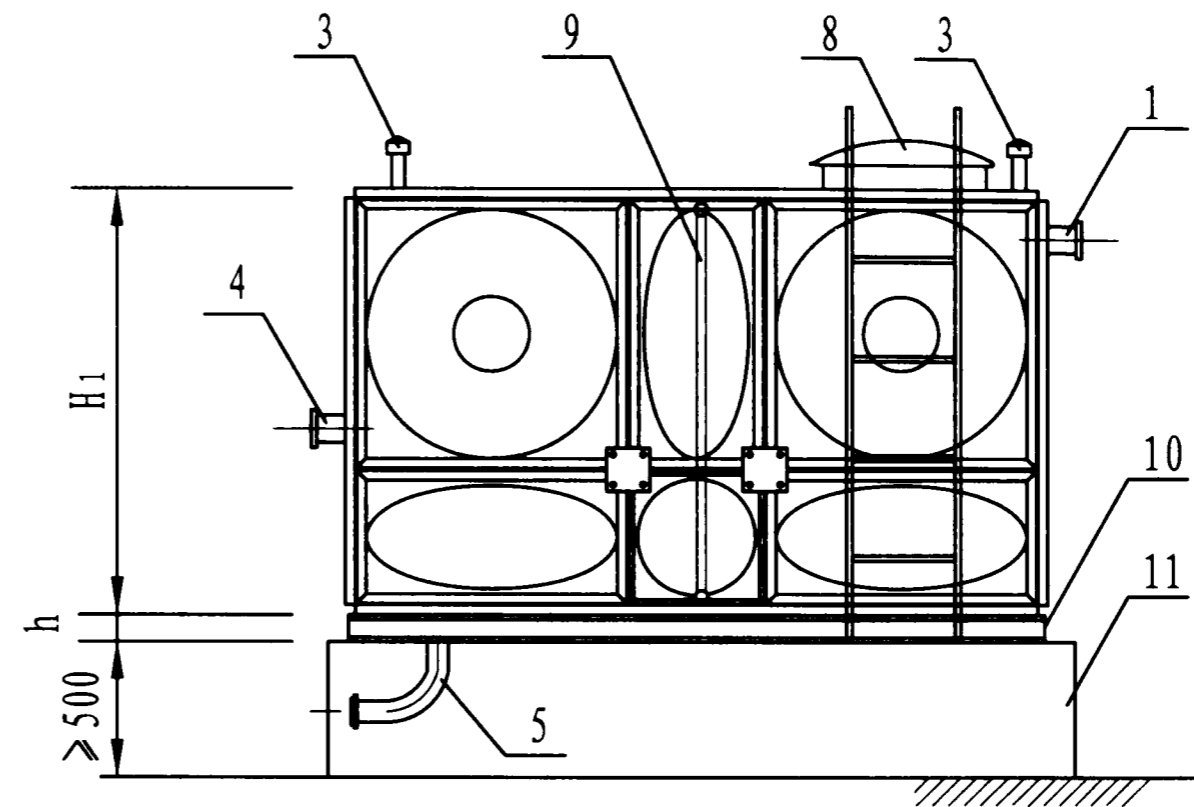
初陈

页

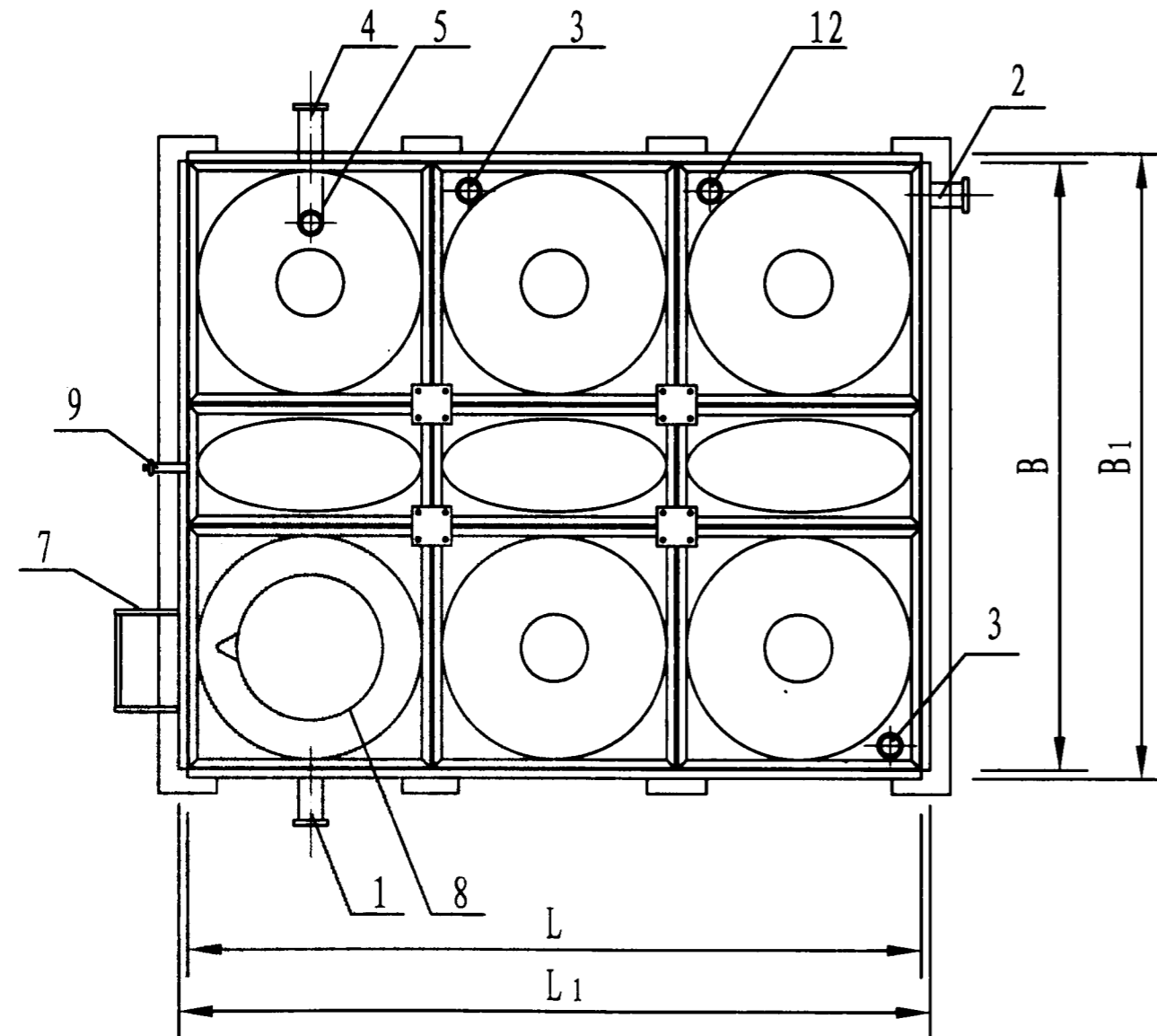
56



立面图



侧面图



平面图

名称表

编号	名称	编号	名称	编号	名称
1	进水管	5	泄水管	9	水位计
2	出水管	6	内人梯	10	型钢底架
3	透气管	7	外人梯	11	基础
4	溢流管	8	人孔	12	电信号管

注：1. 箱体采用玻璃纤维增强塑料（SMC）模压单板，密封材料拼装而成。
2. 本图根据北京麒麟水箱有限公司提供的技术资料编制。

装配式SMC给水水箱外形图

图集号

12S101

审核 白金多 白金多 校对 杨启东 杨启东 设计 任放 任放

页

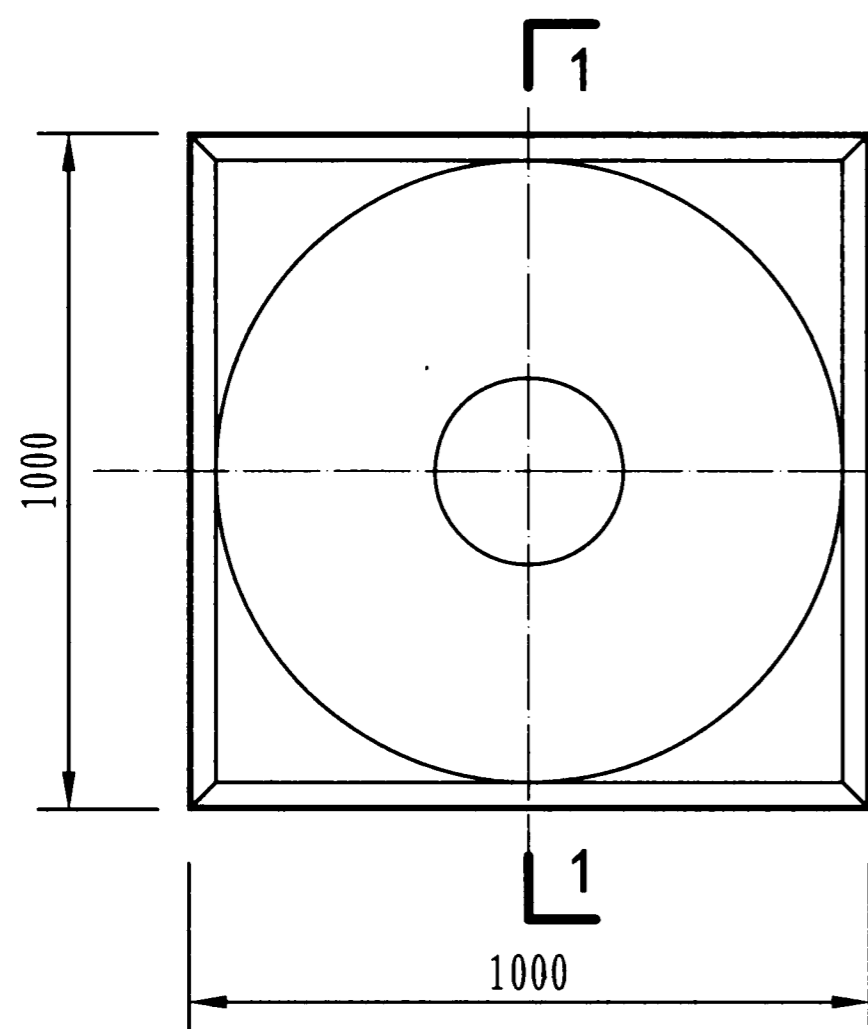
57

装配式SMC给水箱选用表

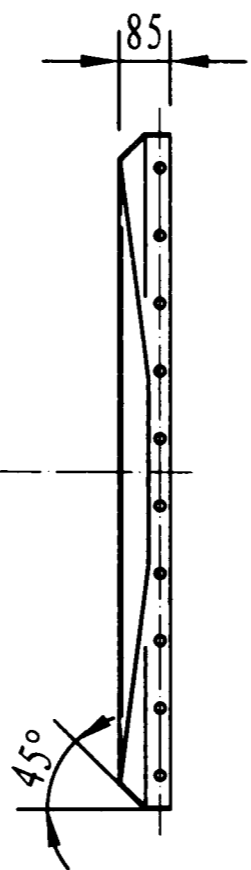
序号	公称容积 (m ³)	箱体尺寸 (mm)			外形尺寸 (mm)			板厚 (mm)							基础参数			水箱干重 (kg)
		L	B	H	L ₁	B ₁	H ₁	顶板	底板	侧板 (从下至上)					B ₂ (mm)	底架用槽钢	n	
										侧板1	侧板2	侧板3	侧板4	侧板5				
1	1	1000	1000	1000	1100	1100	1100	5	10	10	—	—	—	—	1200	C10	2	190
2	3	2000	1500	1000	2100	1600	1100	5	10	10	—	—	—	—	1700	C10	3	388
3	4.5	2000	1500	1500	2100	1600	1600	5	10	10	8	—	—	—	1700	C10	3	534
4	6	2000	2000	1500	2100	2100	1600	5	10	10	8	—	—	—	2200	C10	3	625
5	12	3000	2000	2000	3100	2100	2100	5	12	10	8	—	—	—	2200	C10	4	1038
6	15	3000	2500	2000	3100	2600	2100	5	12	10	8	—	—	—	2700	C10	4	1271
7	18	3000	3000	2000	3100	3100	2100	5	12	10	8	—	—	—	3200	C10	4	1390
8	30	4000	3000	2500	4100	3100	2600	5	12	12	10	8	—	—	3200	C10	5	2065
9	36	4000	3000	3000	4100	3100	3100	5	14	14	12	8	—	—	3200	C12.6	5	2512
10	42	4000	3500	3000	4100	3600	3100	5	14	14	12	8	—	—	3700	C12.6	5	2872
11	54	4500	4000	3000	4600	4100	3100	5	14	14	12	8	—	—	4200	C12.6	6	3403
12	60	5000	4000	3000	5100	4100	3100	5	14	14	12	8	—	—	4200	C12.6	6	3622
13	70	5000	4000	3500	5100	4100	3600	5	16	14	12	10	8	—	4200	C12.6	6	4147
14	96	6000	4000	4000	6100	4100	4100	5	18	18	14	12	10	—	4200	C14a	7	5810
15	140	7000	5000	4000	7100	5100	4100	5	18	18	14	12	10	—	5200	C14a	8	7266
16	180	8000	5000	4500	8100	5100	4600	5	20	18	16	14	12	10	5200	C14a	9	9771
17	225	9000	5000	5000	9100	5100	5100	5	22	20	18	14	12	10	5200	C14a	10	11410

- 注：1. 水箱重量含型钢底架重量，水箱高度H不含型钢底架及土建基础高度。
 2. 接管位置和管径以设计院图纸为准。
 3. 本表为部分常用标准水箱尺寸，可根据工程需要组合任意尺寸。
 4. 本表根据北京麒麟水箱有限公司提供的技术资料编制。

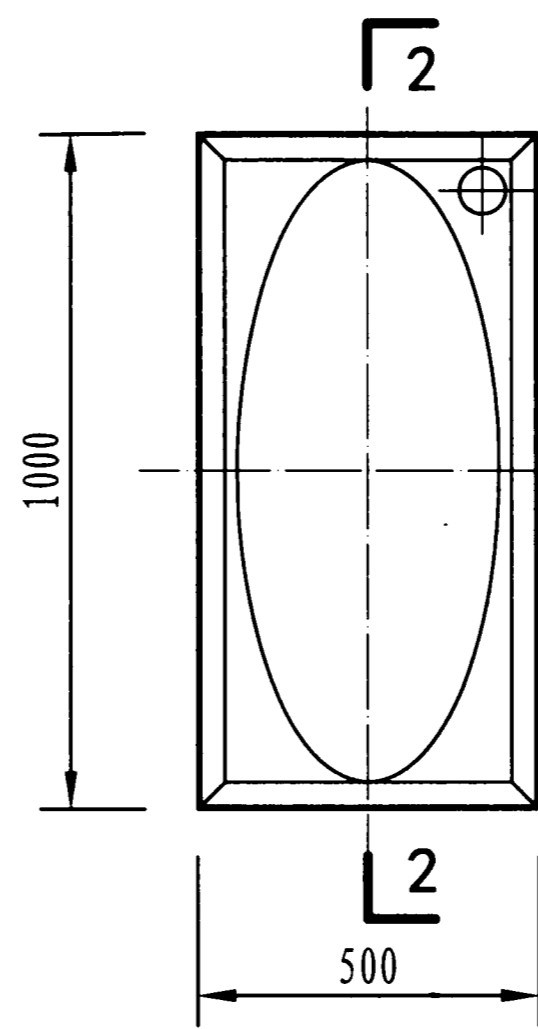
装配式SMC给水箱选用表										图集号	12S101
审核	白金多	白金多	校对	杨启东	和强	设计	任放	任放	页	58	



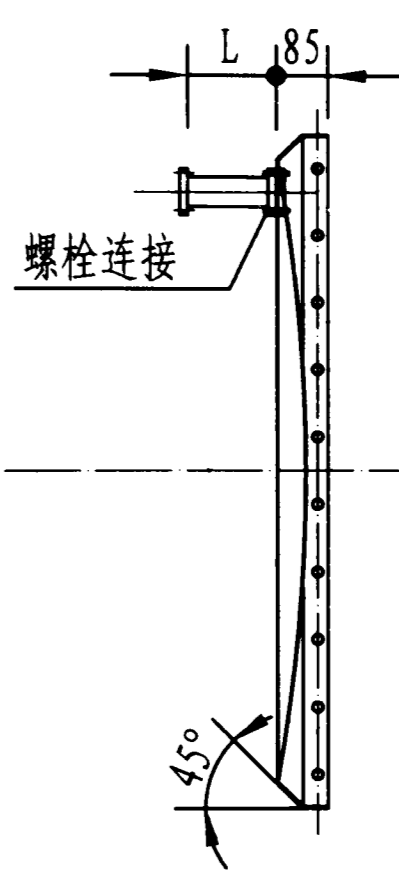
1000×1000单板平面图



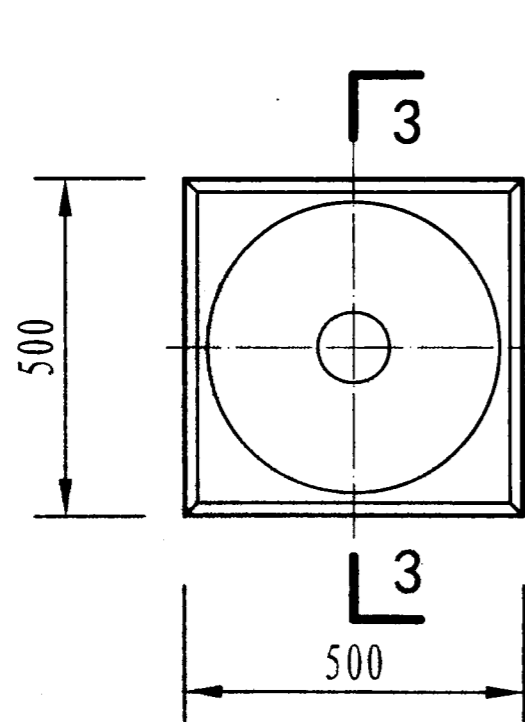
1-1剖面



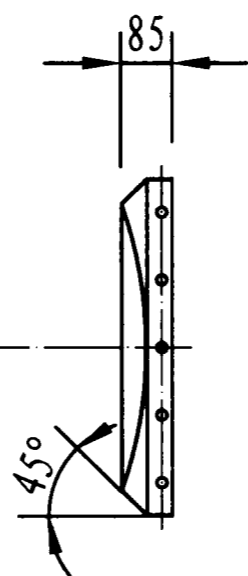
1000×500单板平面图



2-2剖面



500×500单板平面图



3-3剖面

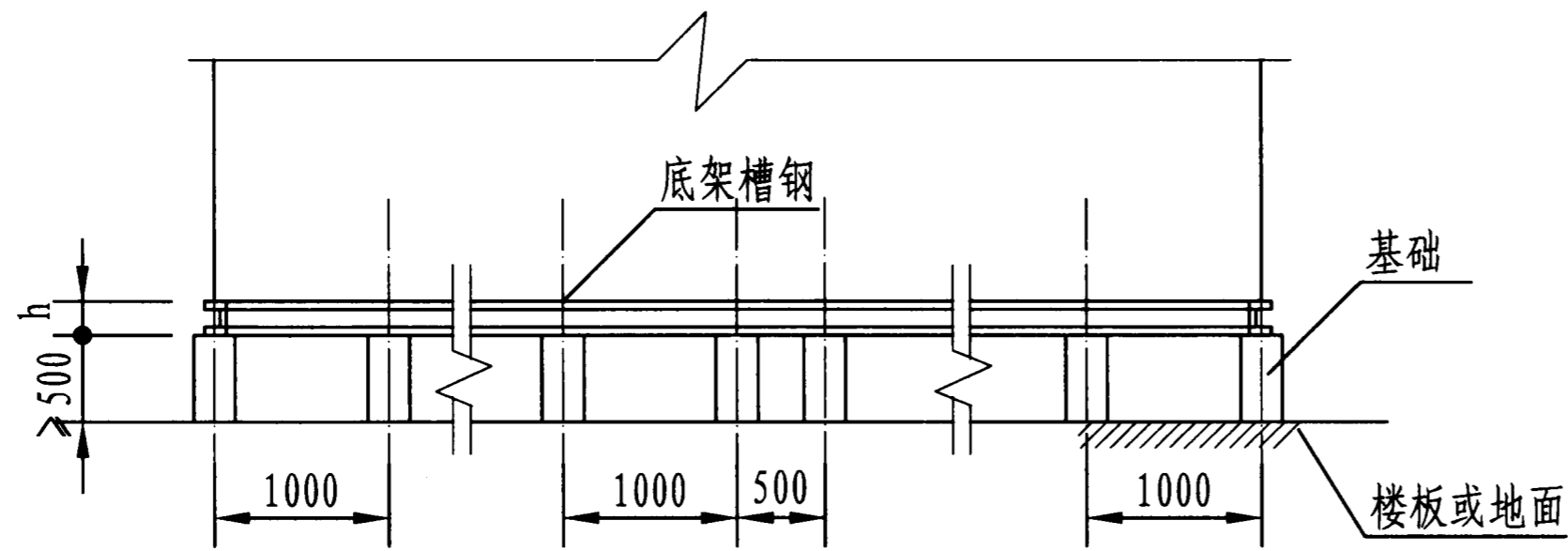
- 注: 1. 不同厚度水箱单板的选择详见本图集第60页。
 2. 板块可在板内开孔接管, 其开孔位置应尽量靠近板块中心, 开孔接管外圆与水箱翻边的最小距离不小于50。
 3. 水箱接管长度为 $L=150$, 对保温水箱则接管长度需增加保温层厚度。
 4. 本图根据北京麒麟水箱有限公司提供的技术资料编制。

装配式SMC给水箱标准板

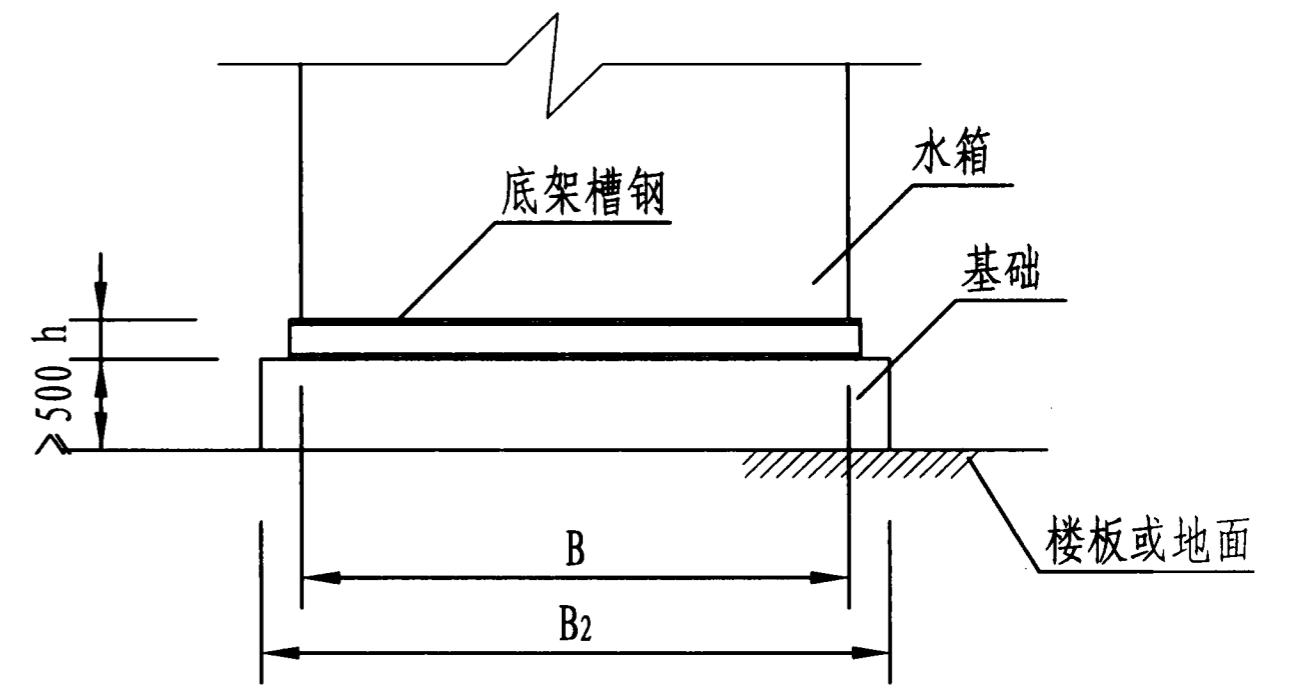
图集号 12S101

审核 白金多 白金多 校对 杨启东 初 设计 任放 任放

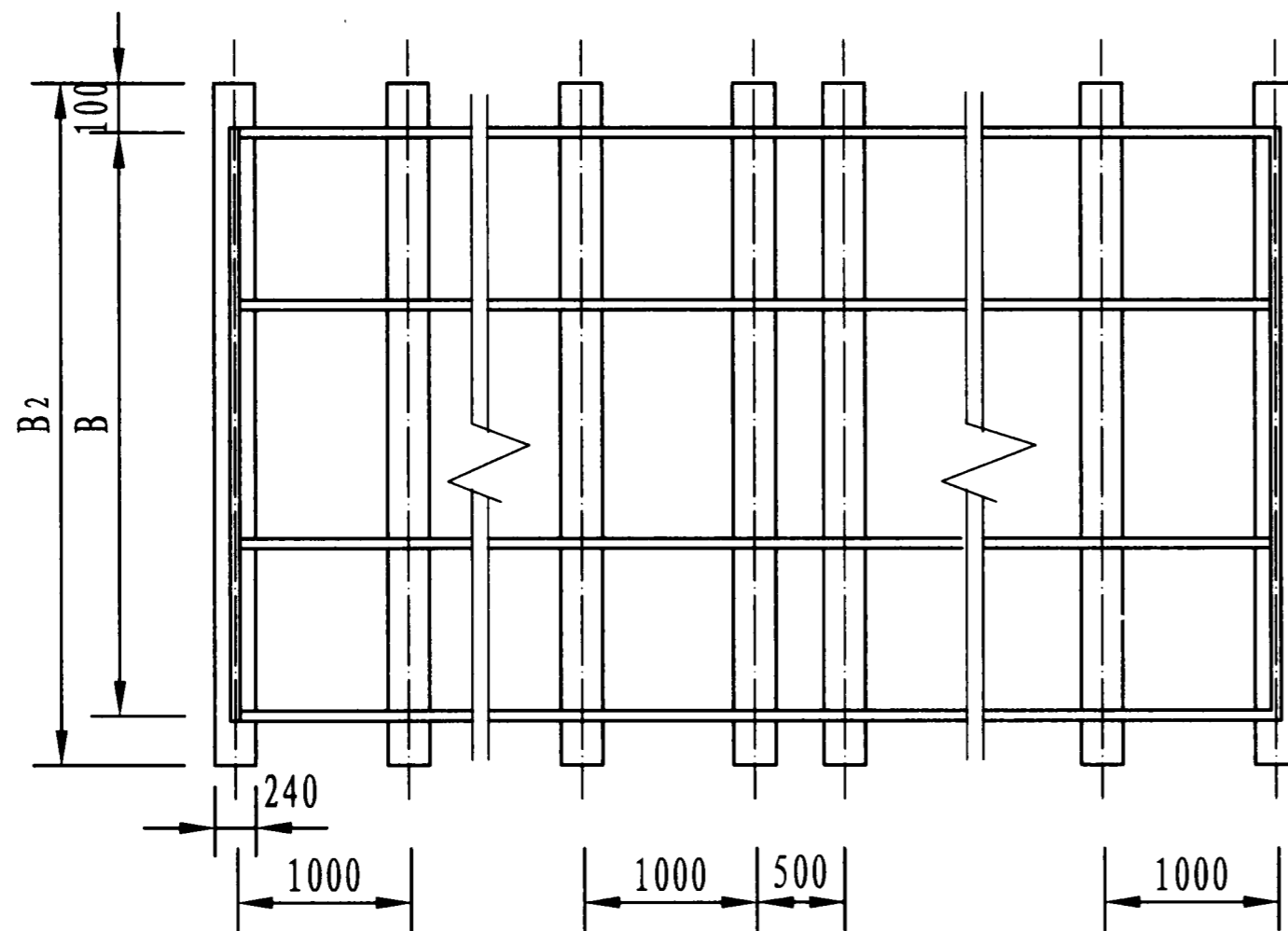
页 59



正立面



侧立面



平面图

- 注：1. 基础条一般为混凝土，也可为能满足承重要求的其它材料。
 2. 图中B表示水箱宽度，h 代表槽钢高度。
 3. 图中两个相邻基础条之间的距离只能为1000或500。
 4. 当水箱垂直基础条方向有规格为500的板时，为保证水箱力学对称，与500的板相对应的基础间距应尽量放在整体基础的中间位置。
 5. 本图根据北京麒麟水箱有限公司提供的技术资料编制。

装配式SMC给水水箱基础图

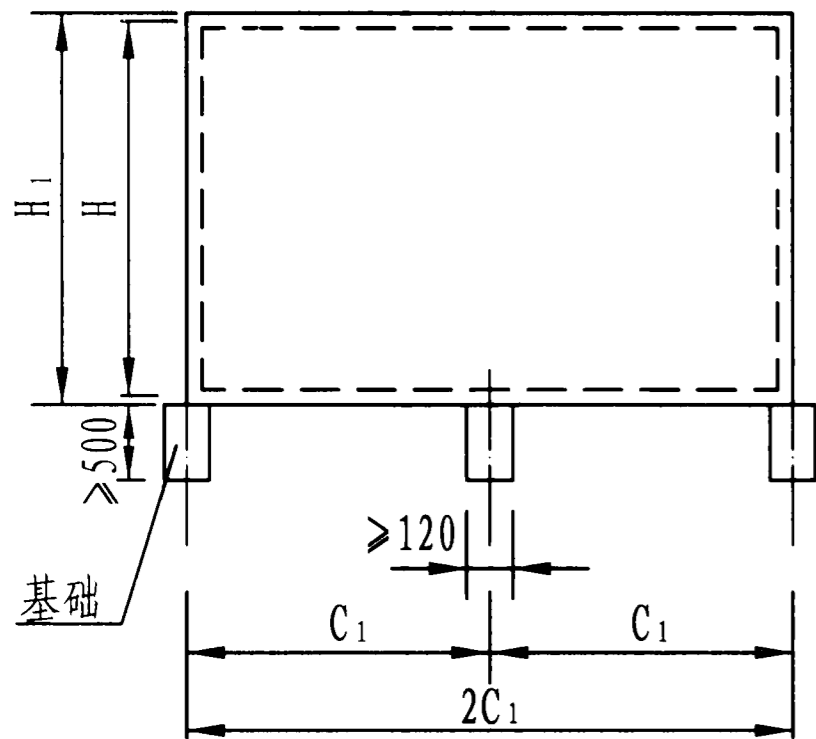
图集号

12S101

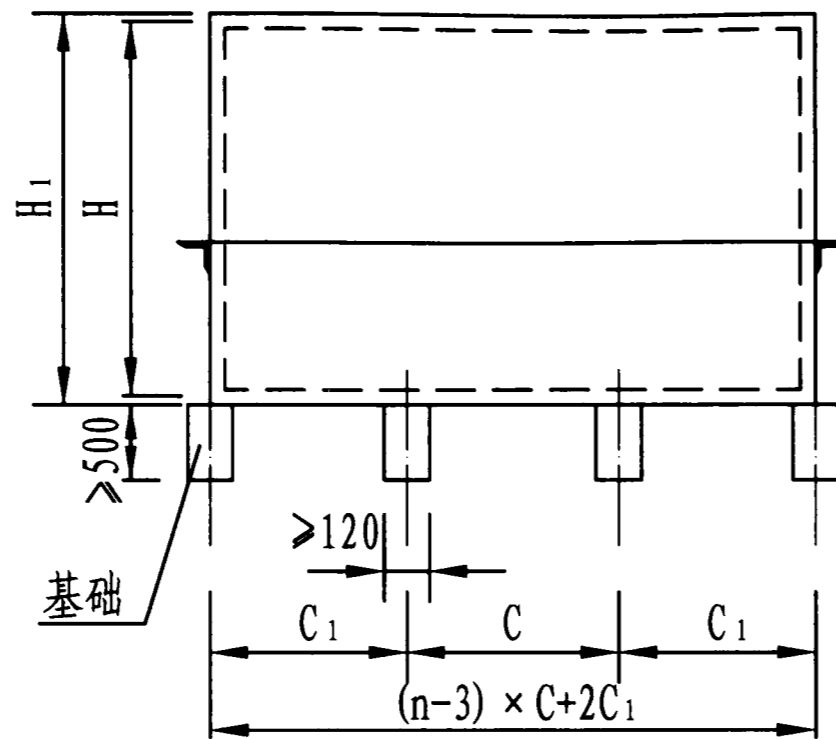
审核 白金多 白金多 校对 杨启东 杨启东 设计 任放 任放

页

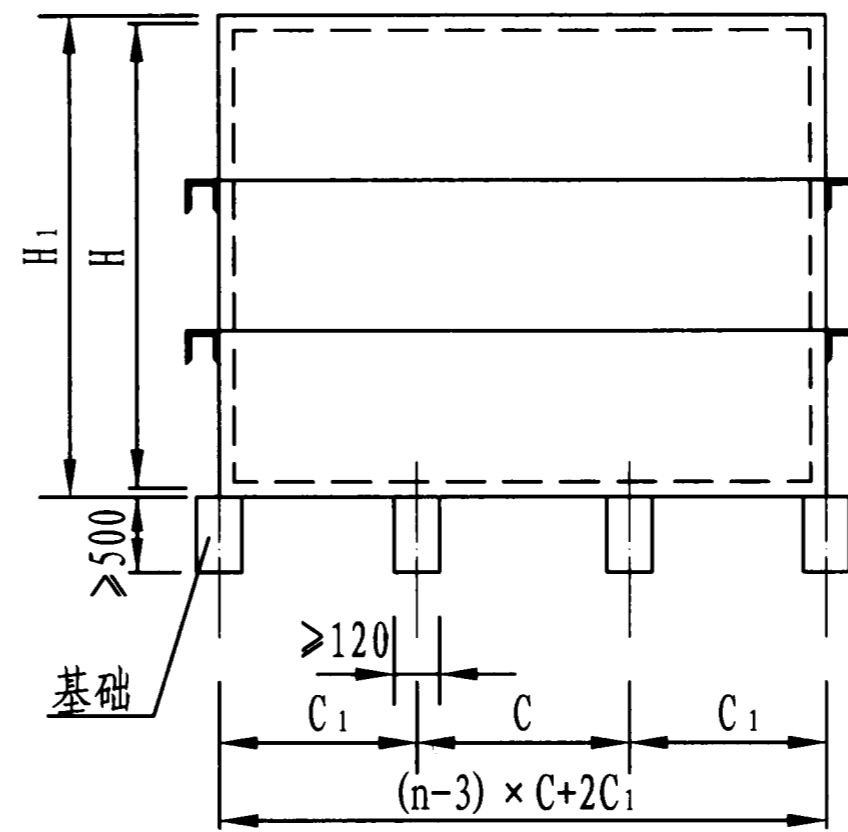
60



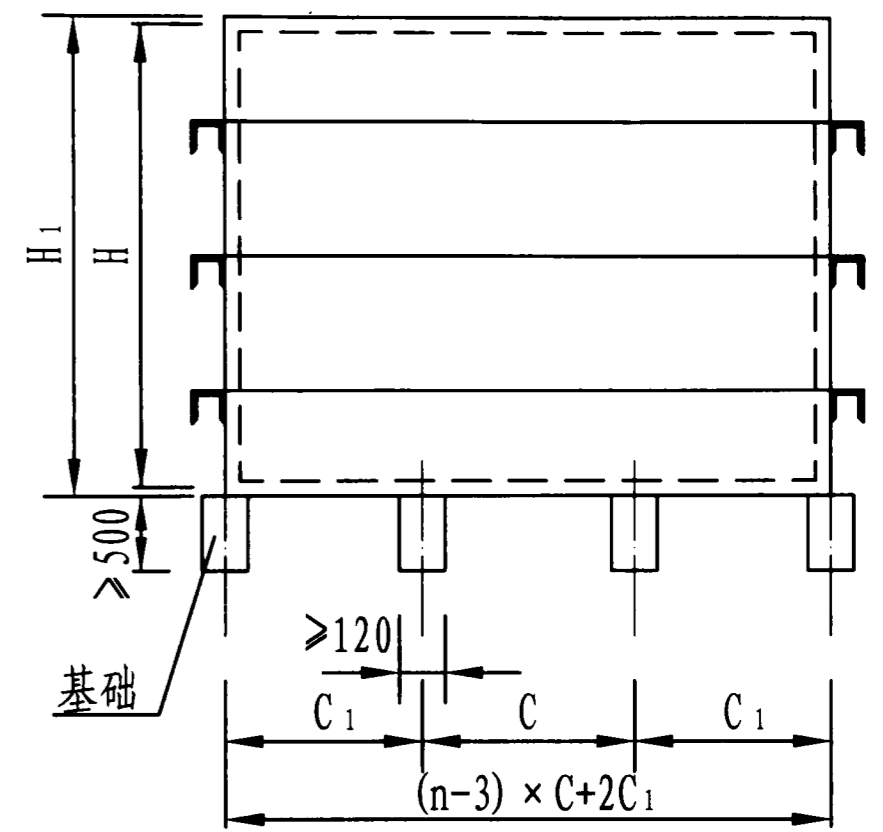
I 型立面图



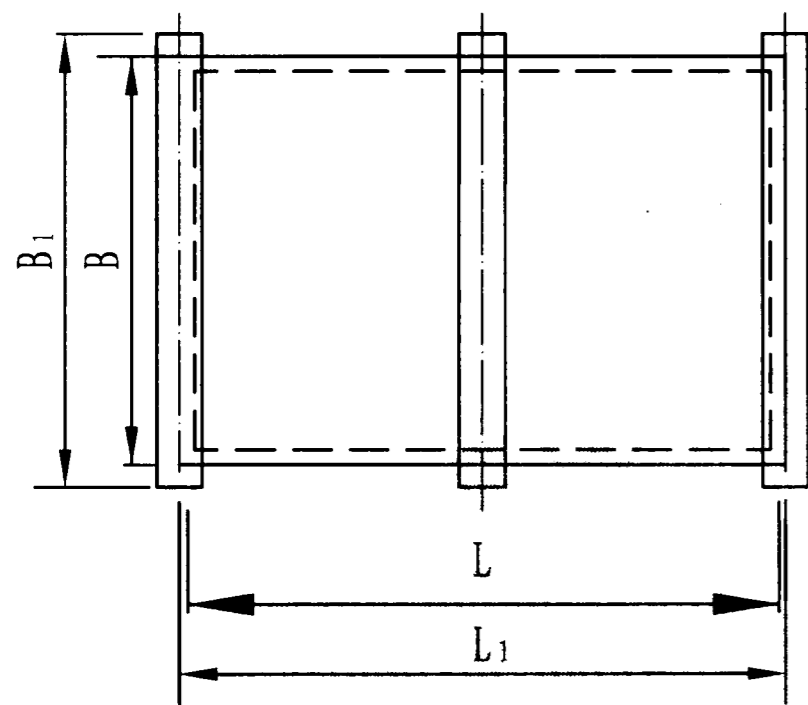
II 型立面图



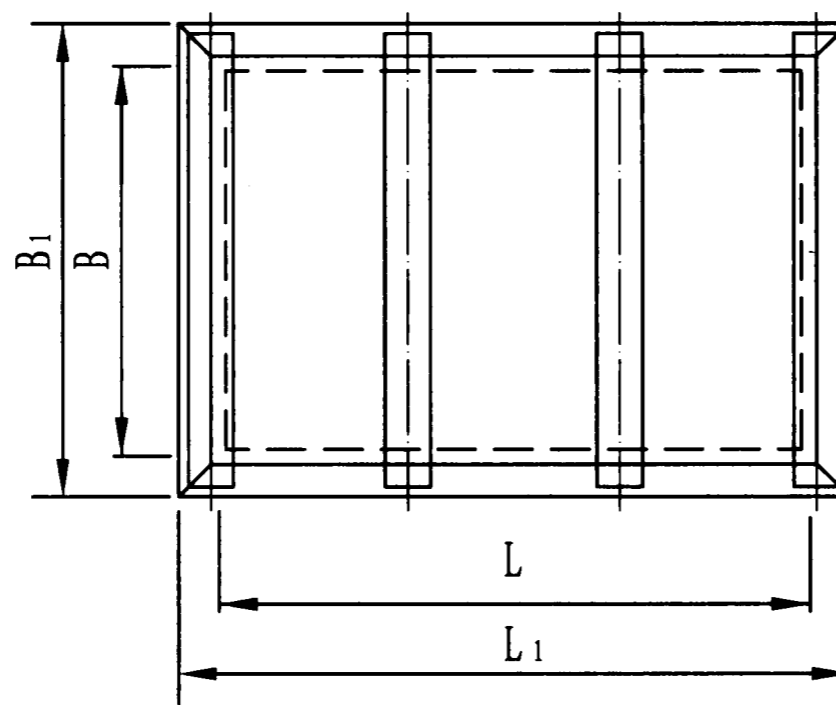
III 型立面图



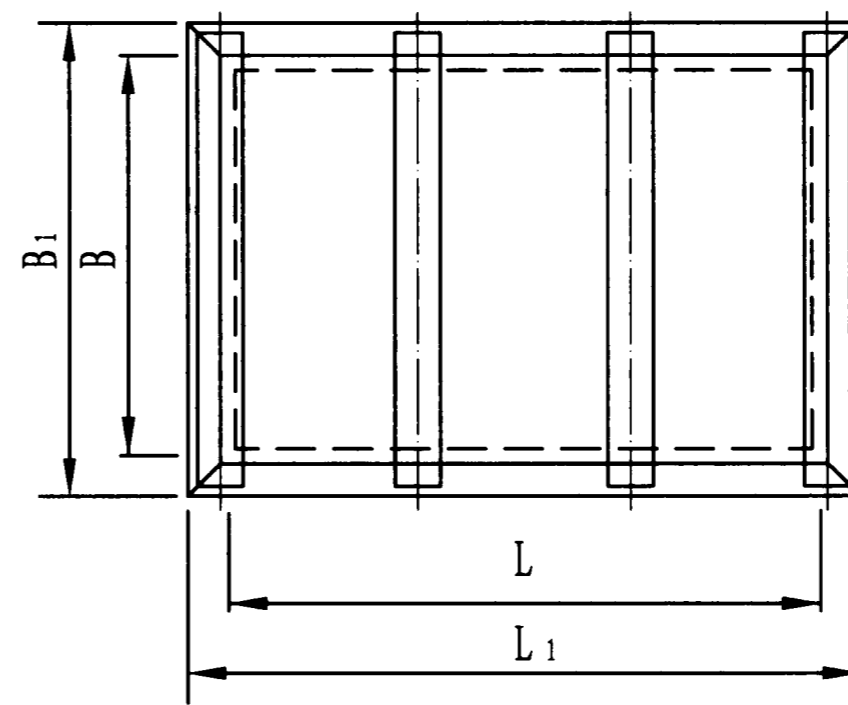
IV 型立面图



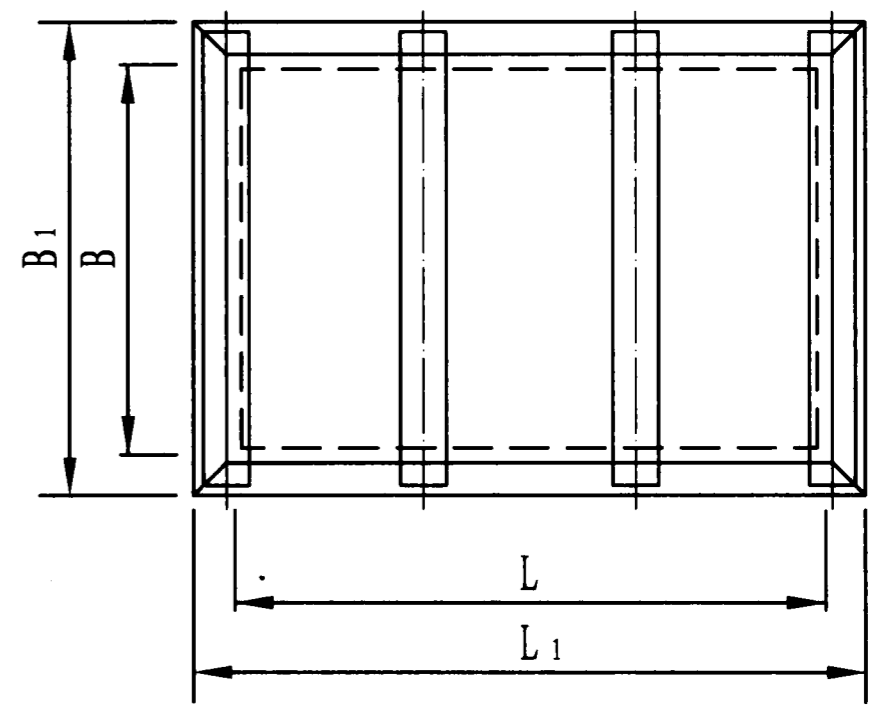
I 型平面图



II 型平面图



III 型平面图



IV 型平面图

水箱选用简图

图集号 12S101

审核 白金多 白金多 校对 杨启东 杨启东 设计 任放 任放

页 61

矩形给水箱选用表

型号	公称容积 (m ³)	箱体尺寸 (mm)			外形尺寸 (mm)			钢板厚度 (mm)			基础参数			水箱重量 (kg)	简图
		L	B	H	L ₁	B ₁	H ₁	箱顶 d ₂	箱底 d	箱壁 d ₁	间距 C (mm)	边距 C ₁ (mm)	数量 n		
1	1.1	1100	1100	1100	1104	1104	1108	3	5	4	—	550	3	302.4	I
2	2.4	1400	1400	1200	1504	1504	1208	3	5	4	—	700	3	448.4	II
3	2.6	1800	1200	1200	1904	1304	1208	3	5	4	600	600	4	478.0	
4	3.6	1600	1600	1400	1717	1717	1408	3	5	5	500	550	3	643.0	
5	3.9	2000	1400	1400	2117	1517	1408	3	5	5	600	700	4	663.9	
6	4.8	2000	1600	1500	2117	1717	1508	3	5	5	600	700	4	865.2	
7	4.9	1800	1800	1500	1917	1917	1508	3	5	5	600	600	4	869.2	
8	5.8	2400	1600	1500	2517	1717	1508	3	5	5	600	600	5	967.1	
9	5.9	2200	1800	1500	2317	1917	1508	3	5	5	550	550	5	975.4	
10	9.1	2800	1800	1800	3005	2005	1809	3	6	5	700	700	5	1524.5	
11	9.4	2600	2000	1800	2805	2205	1809	3	6	5	600	700	5	1538.6	
12	12.0	3000	2000	2000	3205	2205	2009	3	6	5	750	750	5	1770.6	
13	12.3	2800	2200	2000	3005	2405	2009	3	6	5	700	700	5	1784.6	
14	13.2	3000	2200	2000	3205	2405	2009	3	6	5	750	750	5	1863.2	
15	13.6	3400	2000	2000	3565	2165	2009	3	6	5	700	650	6	1913.4	IV
16	16.9	3200	2200	2400	3405	2405	2409	3	6	5	600	700	6	2256.3	
17	17.3	3600	2400	2000	3805	2605	2009	3	6	5	700	750	6	2203.3	

注：1. L、B—箱壁中-中尺寸；H—为箱顶与底板之间净尺寸。

2. 水箱重量为箱体、内外人梯、人孔、盖的重量之和。

水箱选用表										图集号	12S101
审核	白金多	白金多	校对	杨启东	杨启东	设计	任放	任放	任放	页	62

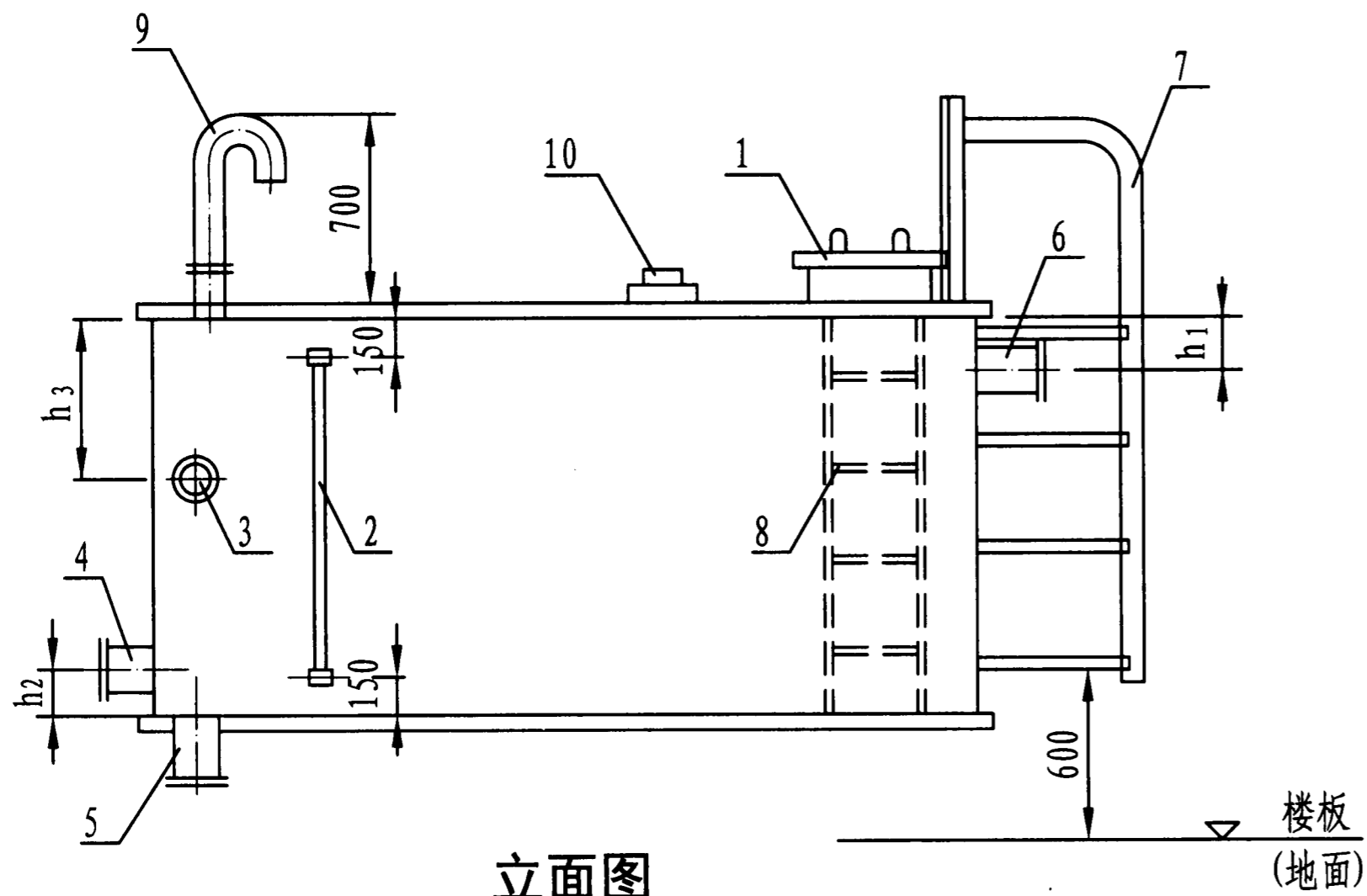
续表

型号	公称容积 (m ³)	箱体尺寸 (mm)			外形尺寸 (mm)			钢板厚度 (mm)			基础参数			水箱重量 (kg)	简图
		L	B	H	L ₁	B ₁	H ₁	箱顶 d ₂	箱底 d	箱壁 d ₁	间距 C (mm)	边距 C ₁ (mm)	数量 n		
18	19.8	3800	2600	2000	4005	2805	2009	3	6	5	750	775	6	2410.7	III
19	19.6	3400	2400	2400	3605	2605	2409	3	6	5	680	680	6	2460.4	IV
20	22.4	4000	2800	2000	4205	3005	2009	3	6	5	800	800	6	2603.4	III
21	22.5	3600	2600	2400	3857	2857	2409	3	6	5	700	750	6	2724.3	IV
22	26.9	4000	2800	2400	4257	3057	2409	3	6	5	700	650	7	3035.3	
23	28.1	4400	3200	2000	4565	3365	2009	3	6	5	725	750	7	3002.5	III
24	32.6	4800	3400	2000	4965	3565	2009	3	6	5	800	800	7	3316.7	
25	33.7	4400	3200	2400	4605	3405	2409	3	6	5	600	700	8	3455.6	IV
26	39.5	5200	3800	2000	5405	4005	2009	3	6	5	740	750	8	3797.5	III
27	39.1	4800	3400	2400	5005	3605	2409	3	6	5	680	700	8	3802.2	IV
28	42.5	5600	3800	2000	5805	4005	2009	3	6	5	700	700	9	4011.4	III
29	44.9	5200	3600	2400	5405	3805	2409	3	6	5	650	650	9	4151.5	IV
30	48.6	5200	3600	2600	5457	3857	2609	3	6	5	650	650	9	4382.3	
31	51.0	5600	3800	2400	5857	4057	2409	3	6	5	700	700	9	4610.1	
32	55.3	5600	3800	2600	5857	4057	2609	3	6	5	700	700	9	4767.8	
33	58.2	5600	4000	2600	5857	4257	2609	3	6	5	700	700	9	4915.0	

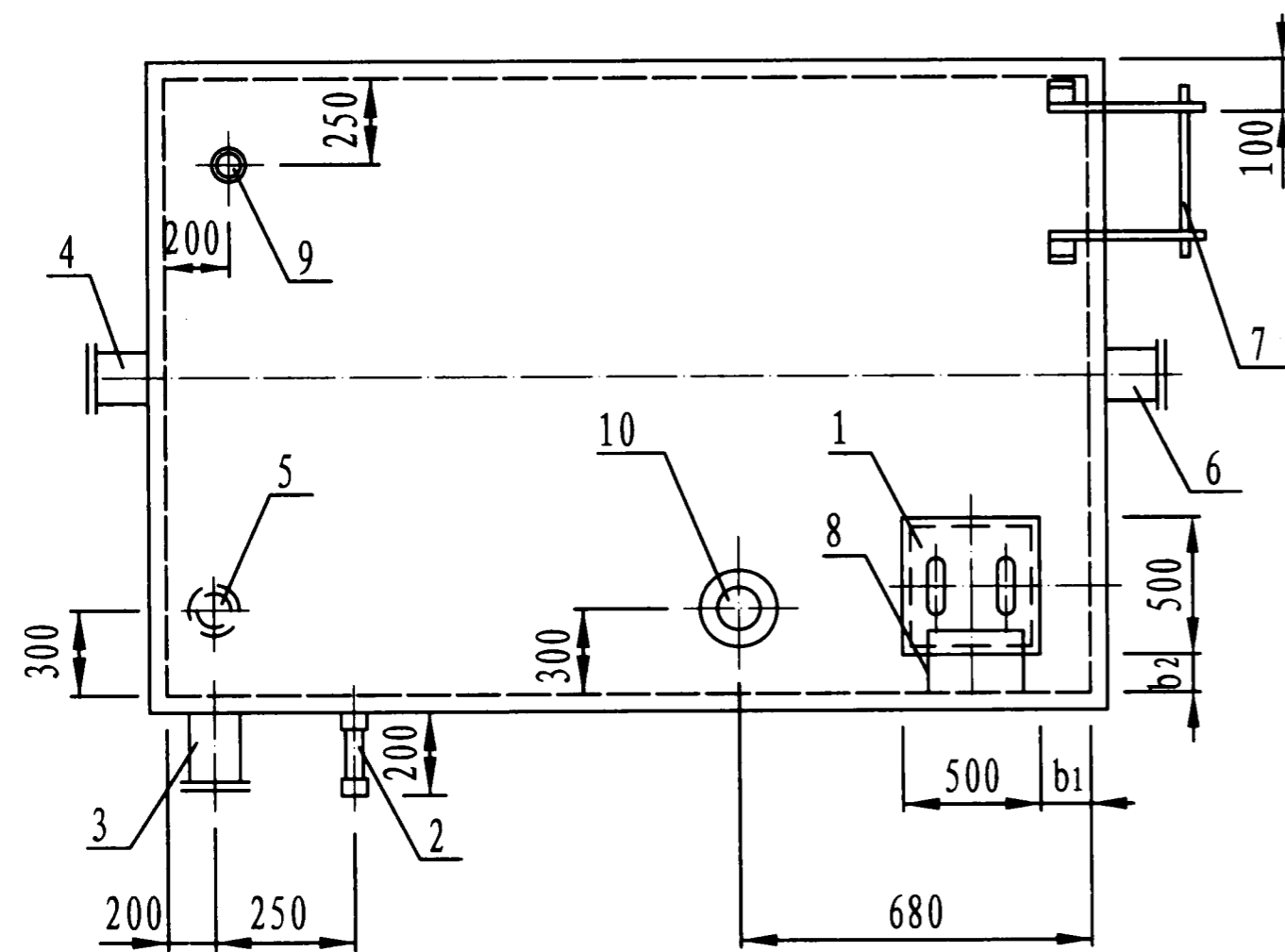
注: 1. L、B—箱壁中-中尺寸; H—为箱顶与底板之间净尺寸。

2. 水箱重量为箱体、内外人梯、人孔、盖的重量之和。

水箱选用表										图集号	12S101
审核	白金多	白金多	校对	杨启东	杨启东	设计	任放	任放	任放	页	63



立面图



平面图

主要尺寸表 (mm)

编号	名称	水箱型号				
		1~5	6~11	12~19	20~27	28~33
3	溢流管	80	80	100	150	200
4	出水管	50	65	80	100	150
5	泄水管	50	50	65	65	80
6	进水管	50	65	80	100	150
9	透气管	50	50	65	65	80
	h ₁	75	85	90	100	125
	h ₂	75	85	90	100	125
	h ₃	800	800	1000	1350	1700

- 注: 1. 配管可根据需要增加或减少, 设计两个进水管时, 其间距应 ≥ 450 。
 2. b₁、b₂ 一见各型水箱图。
 3. h₃应根据有效水位高度及本图集第95页尺寸调整。

名称表

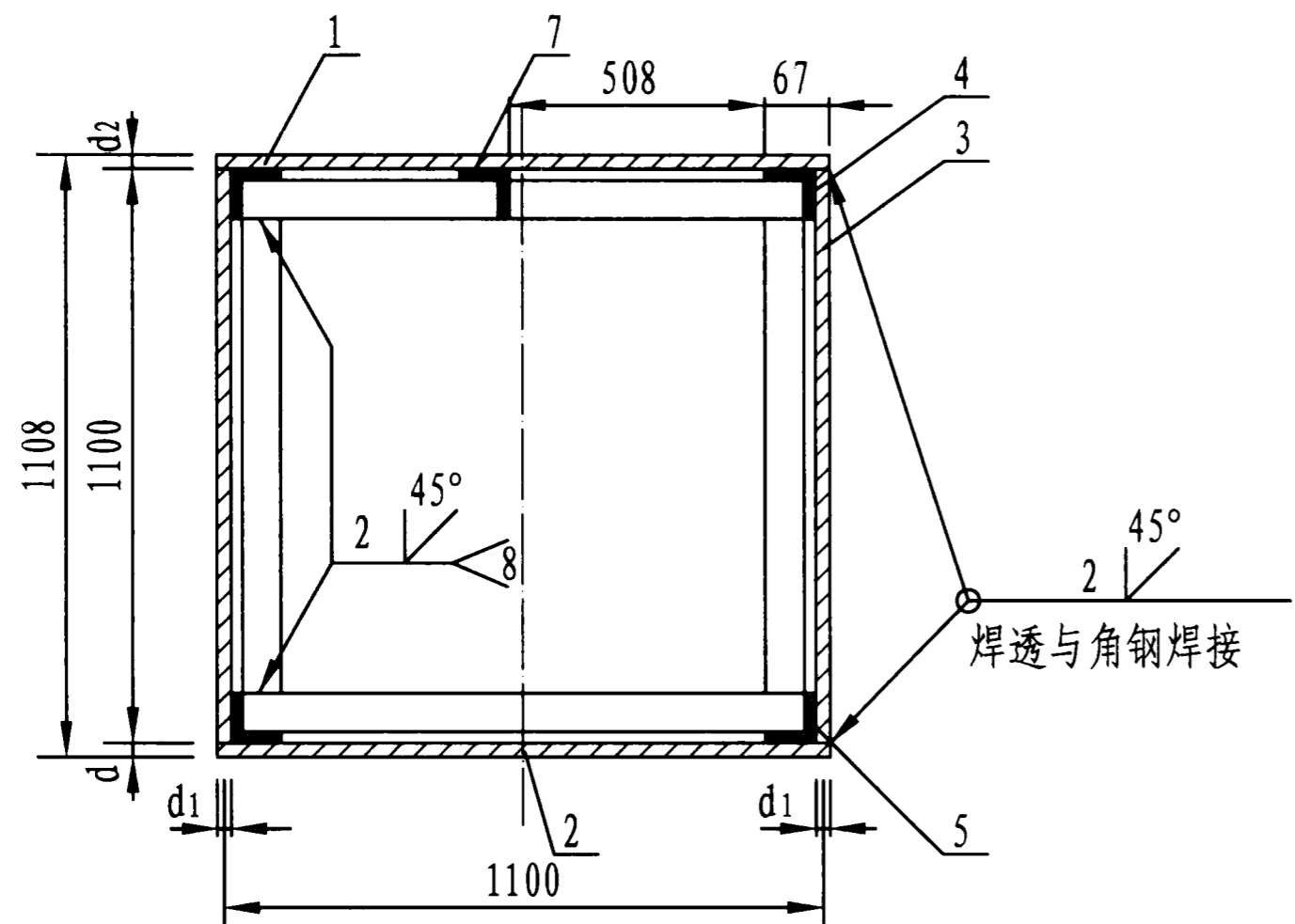
编号	名称	编号	名称
1	人孔	6	进水管
2	水位计	7	外人梯
3	溢流管	8	内人梯
4	出水管	9	透气管
5	泄水管	10	电信号管

水箱配管及附件组装图

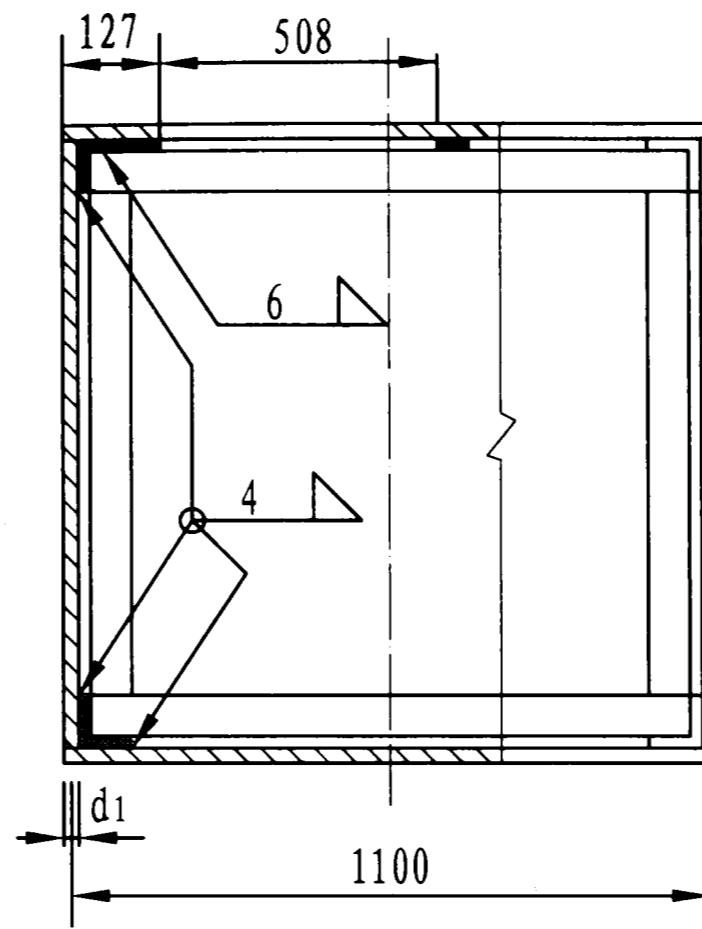
图集号 12S101

审核 白金多 白金多 校对 杨启东 初 设计 任放 任放

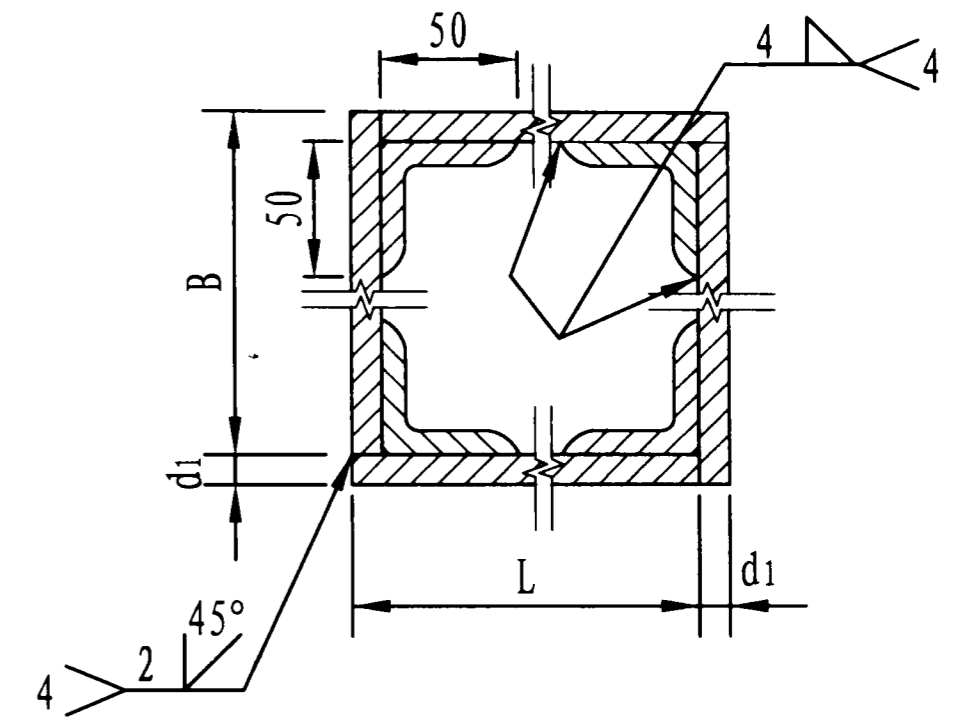
页 64



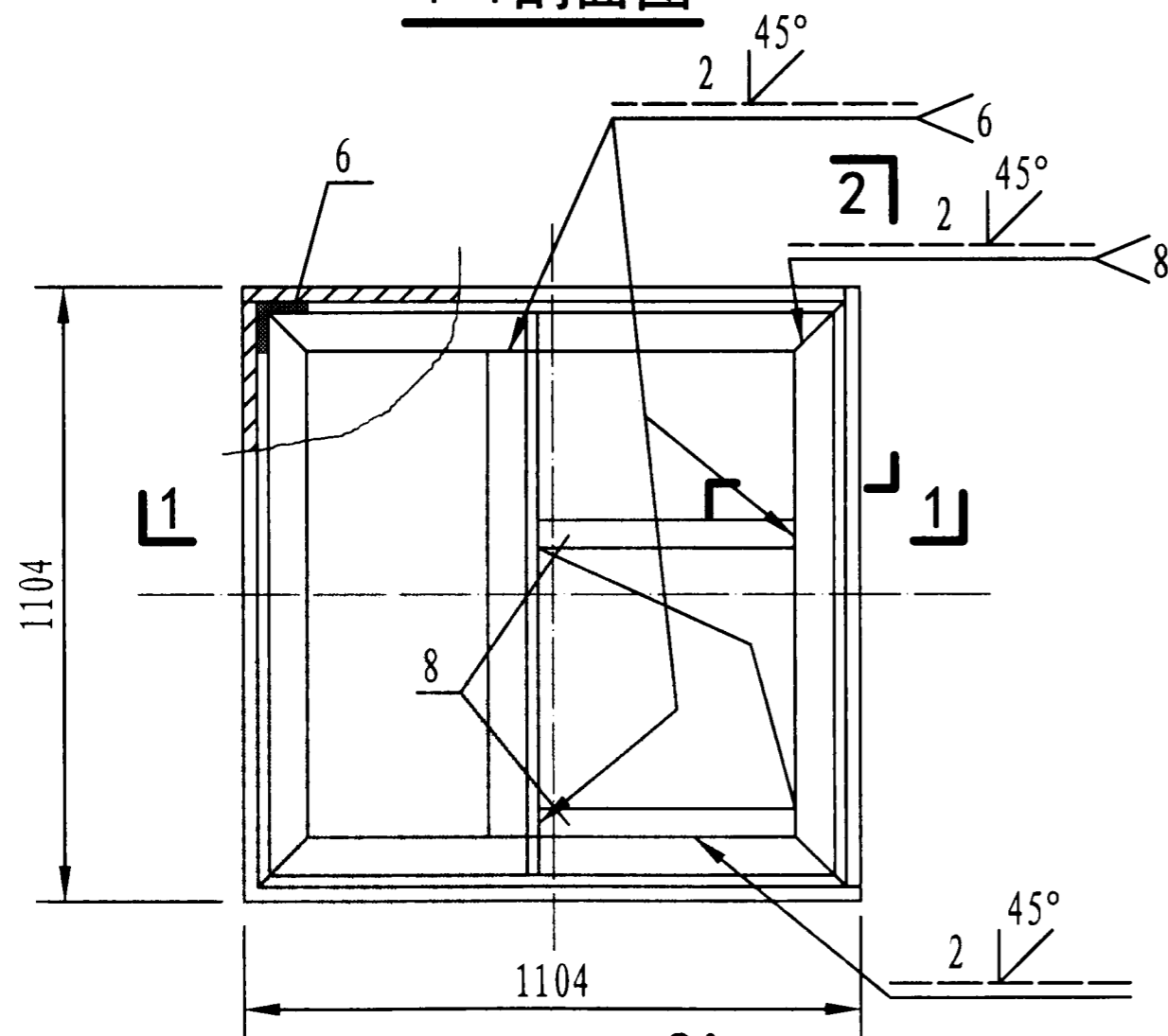
1-1剖面图



2-2剖面图



箱壁拼板图



平面图

材料表

尺寸	件号	名称	规格	数量	重量(kg)		备注
					单重	共重	
1# 1100×1100×1100	1	箱顶	钢板 d ₂ =3 1104×1104	1	28.70	28.70	
	2	箱底	钢板 d ₂ =5 1104×1104	1	47.84	47.84	
	3	箱壁	钢板 d ₁ =4 1100×1100	4	37.99	151.96	
	4	箱顶箍	角钢 L63×6 L=1096	4	6.27	25.08	
	5	箱底箍	角钢 L63×6 L=1096	4	6.27	25.08	
	6	壁框箍	角钢 L50×5 L=974	4	3.67	14.68	
	7	人孔角钢	角钢 L63×6 L=1084	1	6.20	6.20	
	8	人孔拉条	扁钢 -60×6 L=508	2	1.44	2.88	
					总重 302.42 kg		

1#水箱本体图 (H=1100)

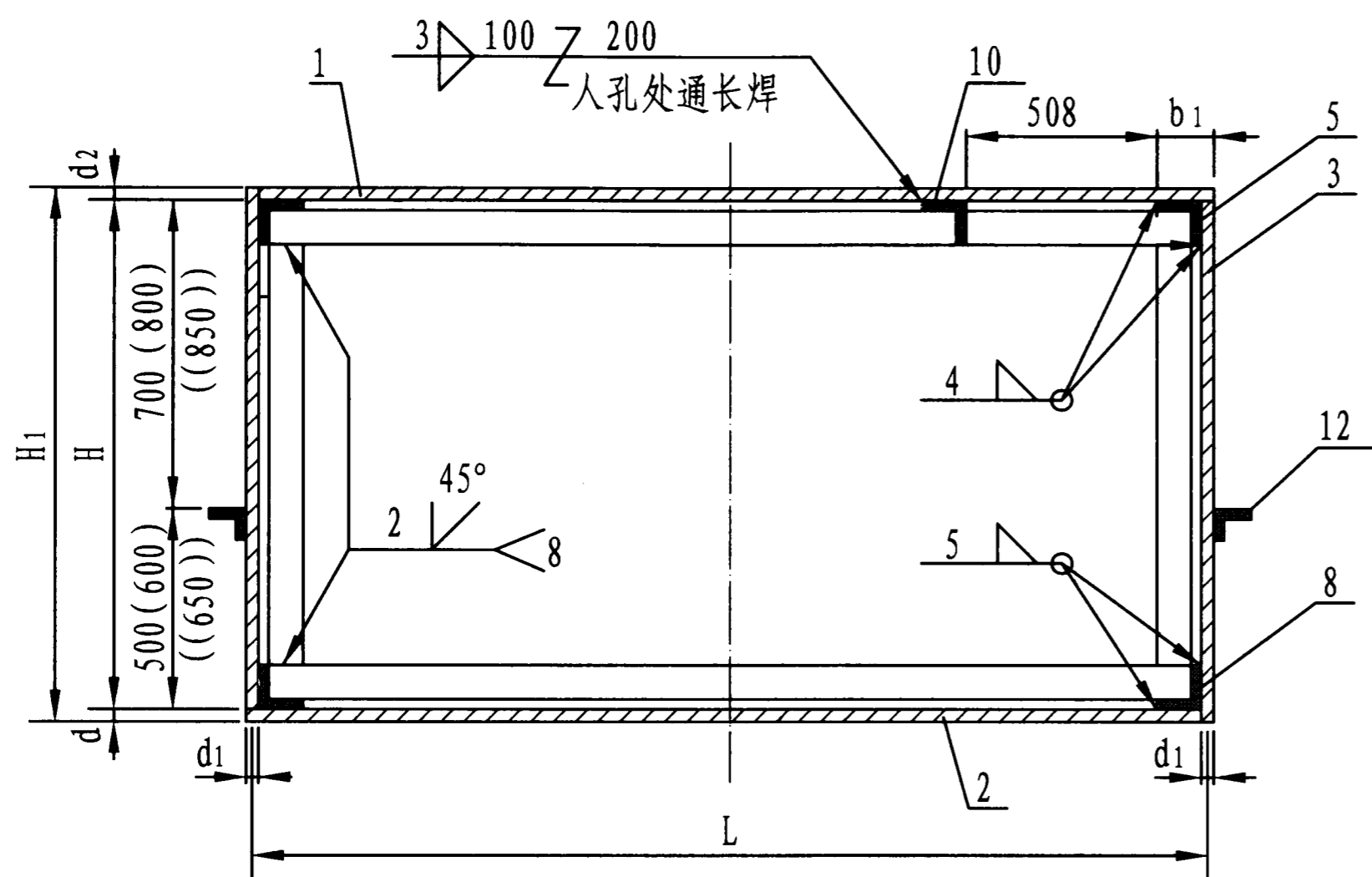
图集号

12S101

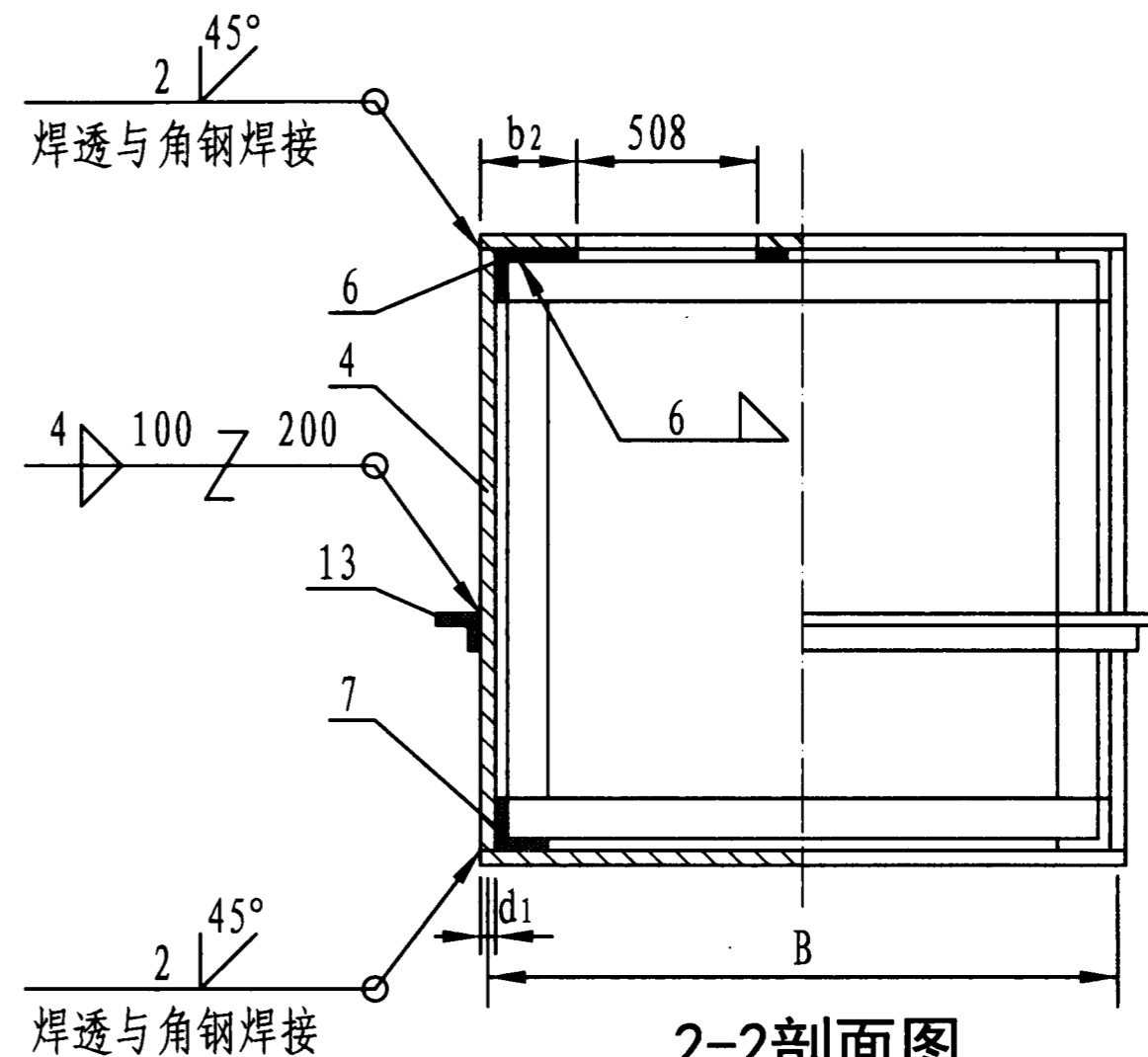
审核 白金多 白金多 校对 杨启东 初铄 设计 任放 任放

页

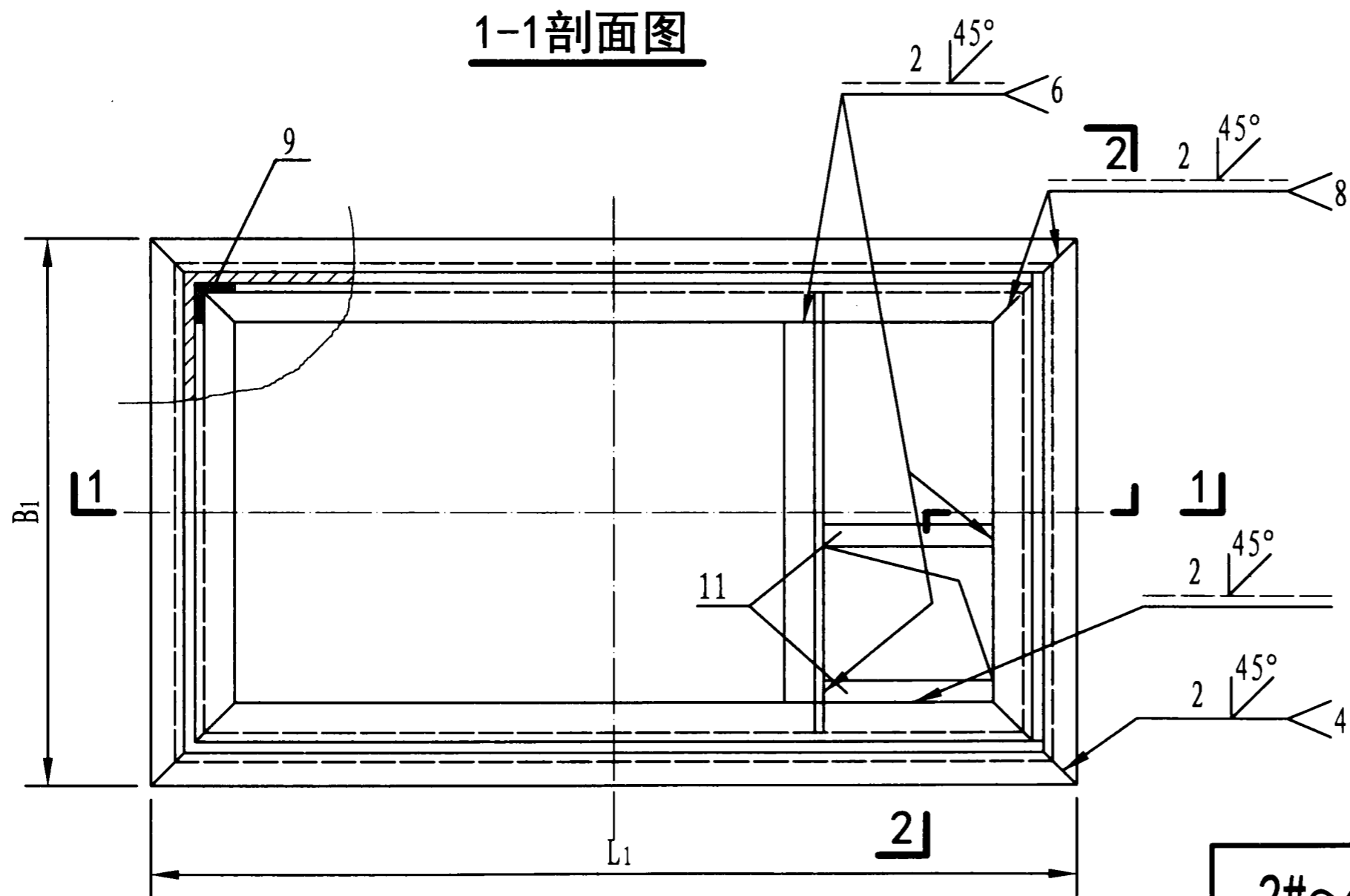
65



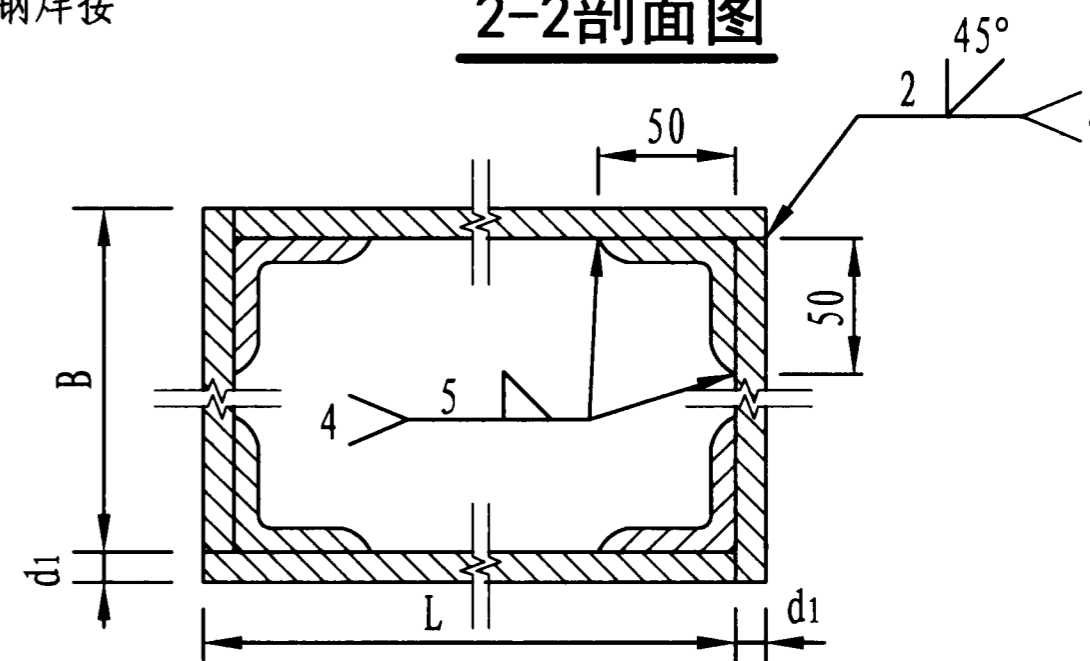
1-1剖面图



2-2剖面图



平面图



箱壁拼板图

尺寸表 (mm)

水箱型号	2#	3#	4#	5#	6#	7#	8#	9#
b1	67	80	79	80				
b2	127	140	139	140				

2#~9#水箱本体图 (H=1200、1400、1500)

图集号

12S101

审核 白金多 白金多 校对 杨启东 何磊 设计 任放 任放

页

66

2# 矩形给水箱材料表

尺寸	件号	名称	规格	数量	重量(kg)		备注
					单重	共重	
1400×1400×1200	1	箱顶	钢板 d ₂ =3 1404×1404	1	46.42	46.42	
	2	箱底	钢板 d =5 1404×1404	1	77.37	77.37	
	3	箱壁	钢板 d ₁ =4 1400×1200	2	52.75	105.50	
	4	箱壁	钢板 d ₁ =4 1400×1200	2	52.75	105.50	
	5	箱顶箍	角钢 L63×6 L=1396	2	7.99	15.98	
	6	箱顶箍	角钢 L63×6 L=1396	2	7.99	15.98	
	7	箱底箍	角钢 L63×6 L=1396	2	7.99	15.98	
	8	箱底箍	角钢 L63×6 L=1396	2	7.99	15.98	
	9	壁框箍	角钢 L50×5 L=1074	4	4.05	16.20	
	10	人孔角钢	角钢 L63×6 L=1384	1	7.92	7.92	
	11	人孔拉条	扁钢 -60×6 L=508	2	1.44	2.88	
	12	箱壁型钢	角钢 L50×5 L=1504	2	5.67	11.34	
	13	箱壁型钢	角钢 L50×5 L=1504	2	5.67	11.34	

总重: 448.39 kg

3# 矩形给水箱材料表

尺寸	件号	名称	规格	数量	重量(kg)		备注
					单重	共重	
1800×1200×1200	1	箱顶	钢板 d ₂ =3 1804×1204	1	51.15	51.15	
	2	箱底	钢板 d =5 1804×1204	1	82.25	82.25	
	3	箱壁	钢板 d ₁ =4 1200×1200	2	45.22	90.44	
	4	箱壁	钢板 d ₁ =4 1800×1200	2	67.82	135.64	
	5	箱顶箍	角钢 L63×6 L=1196	2	6.84	13.68	
	6	箱顶箍	角钢 L63×6 L=1796	2	10.27	20.54	
	7	箱底箍	角钢 L63×6 L=1796	2	10.27	20.54	
	8	箱底箍	角钢 L63×6 L=1196	2	6.84	13.68	
	9	壁框箍	角钢 L50×5 L=1074	4	4.05	16.20	
	10	人孔角钢	角钢 L63×6 L=1184	1	6.77	6.77	
	11	人孔拉条	扁钢 -60×6 L=508	2	1.44	2.88	
	12	箱壁型钢	角钢 L50×5 L=1304	2	4.92	9.84	
	13	箱壁型钢	角钢 L50×5 L=1904	2	7.18	14.36	

总重: 477.97 kg

2#、3#水箱本体材料表(H=1200)

图集号

12S101

审核 白金多 白金多 校对 杨启东 杨启东 设计 任放 任放

页

67

4# 矩形给水箱材料表

尺寸	件号	名称	规格	数量	重量(kg)		备注
					单重	共重	
1600×1600×1400	1	箱顶	钢板 d ₂ =3 1605×1605	1	60.67	60.67	
	2	箱底	钢板 d=5 1605×1605	1	101.19	101.19	
	3	箱壁	钢板 d ₁ =5 1600×1400	2	87.92	175.84	
	4	箱壁	钢板 d ₁ =5 1600×1400	2	87.92	175.84	
	5	箱顶箍	角钢 L75×6 L=1595	2	11.01	22.02	
	6	箱顶箍	角钢 L75×6 L=1595	2	11.01	22.02	
	7	箱底箍	角钢 L75×6 L=1595	2	11.01	22.02	
	8	箱底箍	角钢 L75×6 L=1595	2	11.01	22.02	
	9	壁框箍	角钢 L56×5 L=1250	4	5.31	21.24	
	10	人孔角钢	角钢 L75×6 L=1583	1	9.98	9.98	
	11	人孔拉条	扁钢 -60×6 L=508	2	1.44	2.88	
	12	箱壁型钢	角钢 L56×5 L=1717	2	7.30	14.60	
	13	箱壁型钢	角钢 L56×5 L=1717	2	7.30	14.60	

总重: 642.90 kg

5# 矩形给水箱材料表

尺寸	件号	名称	规格	数量	重量(kg)		备注
					单重	共重	
2000×1400×1400	1	箱顶	钢板 d ₂ =3 2005×1405	1	66.34	66.34	
	2	箱底	钢板 d=5 2005×1405	1	110.57	110.57	
	3	箱壁	钢板 d ₁ =5 1400×1400	2	76.93	153.96	
	4	箱壁	钢板 d ₁ =4 2000×1400	2	87.92	175.84	
	5	箱顶箍	角钢 L75×6 L=1396	2	9.64	19.28	
	6	箱顶箍	角钢 L75×6 L=1996	2	13.78	27.56	
	7	箱底箍	角钢 L75×6 L=1996	2	13.78	27.56	
	8	箱底箍	角钢 L75×6 L=1396	2	9.64	19.28	
	9	壁框箍	角钢 L56×5 L=1250	4	5.31	21.24	
	10	人孔角钢	角钢 L75×6 L=1384	1	8.60	8.60	
	11	人孔拉条	扁钢 -60×6 L=508	2	1.44	2.88	
	12	箱壁型钢	角钢 L56×5 L=1517	2	6.45	12.89	
	13	箱壁型钢	角钢 L56×5 L=2117	2	9.00	18.00	

总重: 663.90 kg

4#、5#水箱本体材料表(H=1400)

图集号

12S101

审核 白金多 白金多 校对 杨启东 初东 设计 任放 任放

页

68

6# 矩形给水箱材料表

尺寸	件号	名称	规格	数量	重量(kg)		备注
					单重	共重	
2000 × 1600 × 1500	1	箱顶	钢板 d ₂ =3 2005×1605	1	75.78	75.78	
	2	箱底	钢板 d=5 2005×1605	1	126.31	126.31	
	3	箱壁	钢板 d ₁ =5 1600×1500	2	94.20	188.40	
	4	箱壁	钢板 d ₁ =5 2000×1500	2	117.75	235.50	
	5	箱顶箍	角钢 L75×6 L=1595	2	11.01	22.02	
	6	箱顶箍	角钢 L75×6 L=1995	2	13.78	27.56	
	7	箱底箍	角钢 L75×6 L=1995	2	13.78	27.56	
	8	箱底箍	角钢 L75×6 L=1595	2	11.01	22.02	
	9	壁框箍	角钢 L56×5 L=1350	4	5.74	22.96	
	10	人孔角钢	角钢 L75×6 L=1583	1	9.98	9.98	
	11	人孔拉条	扁钢 -60×6 L=508	2	1.44	2.88	
	12	箱壁型钢	角钢 L56×5 L=1717	2	7.30	14.60	
	13	箱壁型钢	角钢 L56×5 L=2117	2	9.00	18.00	

总重: 793.57 kg

7# 矩形给水箱材料表

尺寸	件号	名称	规格	数量	重量(kg)		备注
					单重	共重	
1800 × 1800 × 1500	1	箱顶	钢板 d ₂ =3 1805×1805	1	76.73	76.73	
	2	箱底	钢板 d=5 1805×1805	1	127.88	127.88	
	3	箱壁	钢板 d ₁ =5 1800×1500	2	105.98	211.96	
	4	箱壁	钢板 d ₁ =5 1800×1500	2	105.98	211.96	
	5	箱顶箍	角钢 L75×6 L=1795	2	12.40	24.80	
	6	箱顶箍	角钢 L75×6 L=1795	2	12.40	24.80	
	7	箱底箍	角钢 L75×6 L=1795	2	12.40	24.80	
	8	箱底箍	角钢 L75×6 L=1795	2	12.40	24.80	
	9	壁框箍	角钢 L56×5 L=1350	4	5.74	22.96	
	10	人孔角钢	角钢 L75×6 L=1783	1	11.36	11.36	
	11	人孔拉条	扁钢 -60×6 L=508	2	1.44	2.88	
	12	箱壁型钢	角钢 L56×5 L=1917	2	8.15	16.30	
	13	箱壁型钢	角钢 L56×5 L=1917	2	8.15	16.30	

总重: 797.53 kg

6#、7#水箱本体材料表(H=1500)

图集号

12S101

审核 白金多

白金多

校对 杨启东

杨启东

设计 任放

任放

页

69

8# 矩形给水箱材料表

尺寸	件号	名称	规格	数量	重量(kg)		备注
					单重	共重	
2400×1600×1500	1	箱顶	钢板 d ₂ =3 2405×1605	1	90.90	90.90	
	2	箱底	钢板 d=5 2405×1605	1	151.51	151.51	
	3	箱壁	钢板 d ₁ =5 1600×1500	2	94.20	188.40	
	4	箱壁	钢板 d ₁ =5 2400×1500	2	141.30	282.60	
	5	箱顶箍	角钢 L75×6 L=1595	2	11.01	22.02	
	6	箱顶箍	角钢 L75×6 L=2395	2	16.54	33.08	
	7	箱底箍	角钢 L75×6 L=2395	2	16.54	33.08	
	8	箱底箍	角钢 L75×6 L=1595	2	11.01	22.02	
	9	壁框箍	角钢 L56×5 L=1350	4	5.74	22.96	
	10	人孔角钢	角钢 L75×6 L=1583	1	9.98	9.98	
	11	人孔拉条	扁钢 -60×6 L=508	2	1.44	2.88	
	12	箱壁型钢	角钢 L56×5 L=1717	2	7.30	14.60	
	13	箱壁型钢	角钢 L56×5 L=2517	2	10.70	21.40	

总重: 895.43 kg

9# 矩形给水箱材料表

尺寸	件号	名称	规格	数量	重量(kg)		备注
					单重	共重	
2200×1800×1500	1	箱顶	钢板 d ₂ =3 2205×1805	1	93.73	93.73	
	2	箱底	钢板 d=5 2205×1805	1	156.22	156.22	
	3	箱壁	钢板 d ₁ =5 1800×1500	2	105.98	211.96	
	4	箱壁	钢板 d ₁ =5 2200×1500	2	129.53	259.06	
	5	箱顶箍	角钢 L75×6 L=1795	2	12.40	24.80	
	6	箱顶箍	角钢 L75×6 L=2195	2	15.16	30.32	
	7	箱底箍	角钢 L75×6 L=2195	2	15.16	30.32	
	8	箱底箍	角钢 L75×6 L=1795	2	12.40	24.80	
	9	壁框箍	角钢 L56×5 L=1350	4	5.74	22.96	
	10	人孔角钢	角钢 L75×6 L=1783	1	11.36	11.36	
	11	人孔拉条	扁钢 -60×6 L=508	2	1.44	2.88	
	12	箱壁型钢	角钢 L56×5 L=1917	2	8.15	16.30	
	13	箱壁型钢	角钢 L56×5 L=2317	2	9.85	19.70	

总重: 903.81 kg

8#、9#水箱本体材料表(H=1500)

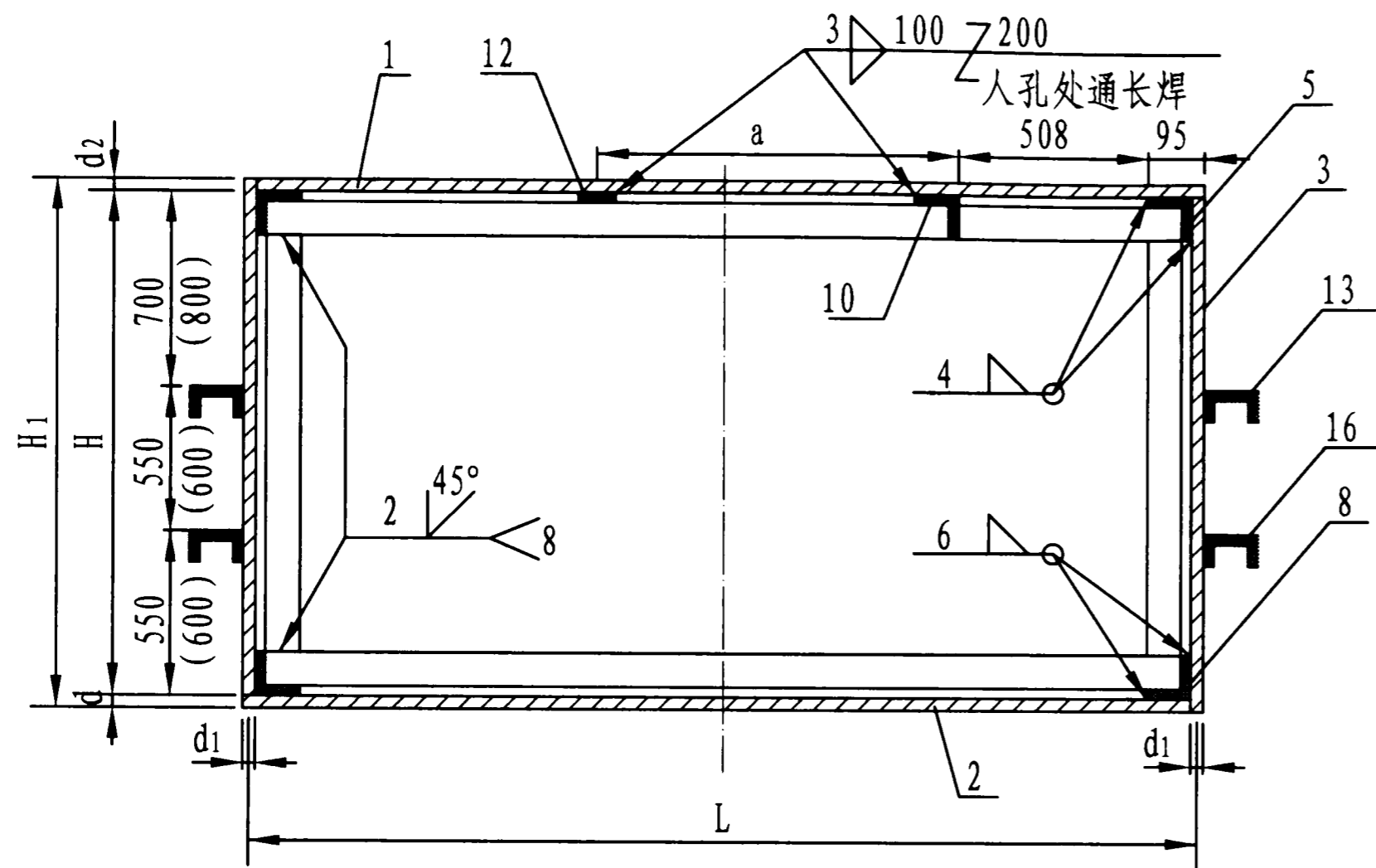
图集号

12S101

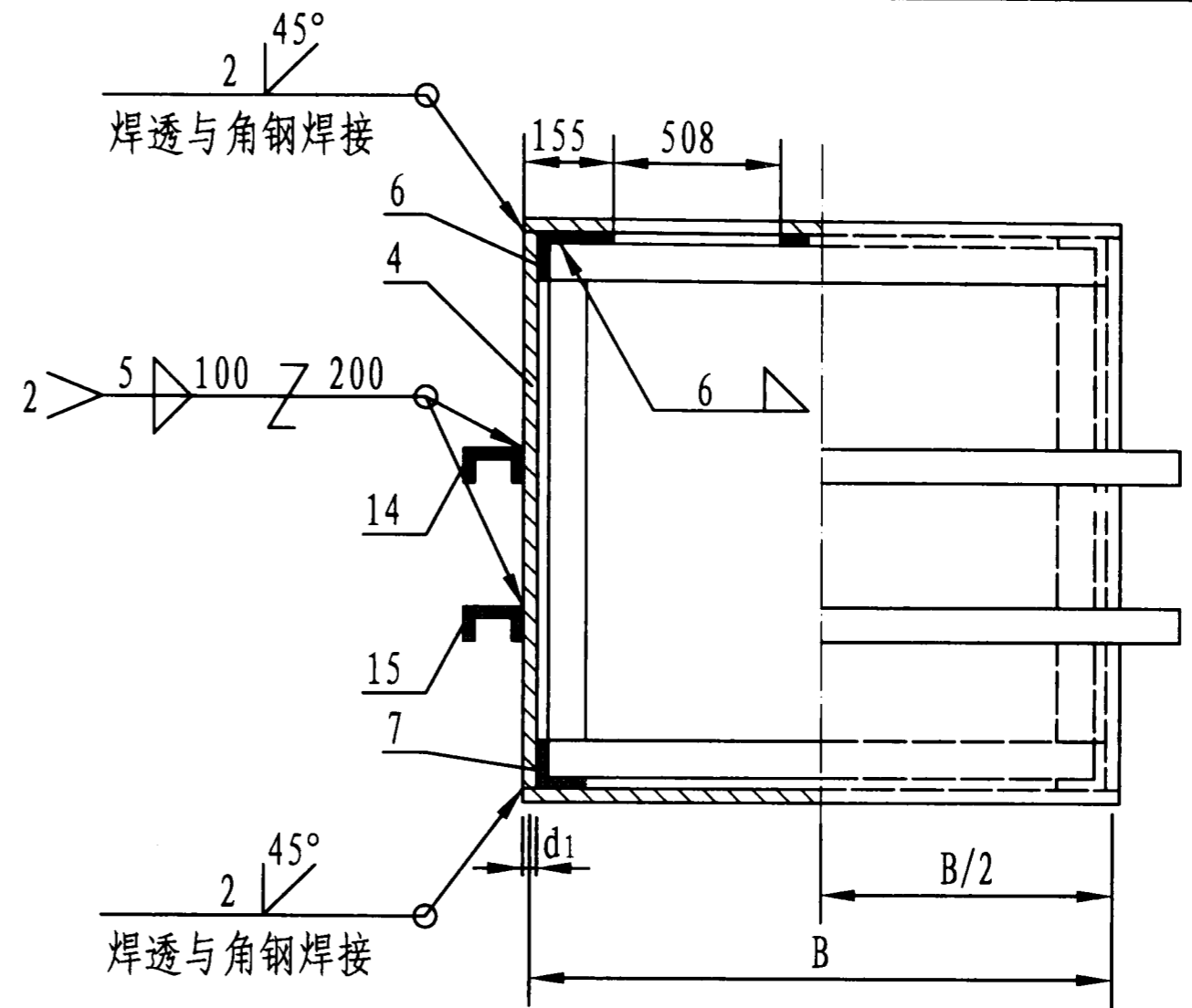
审核 白金多 白金多 校对 杨启东 杨启东 设计 任放 任放

页

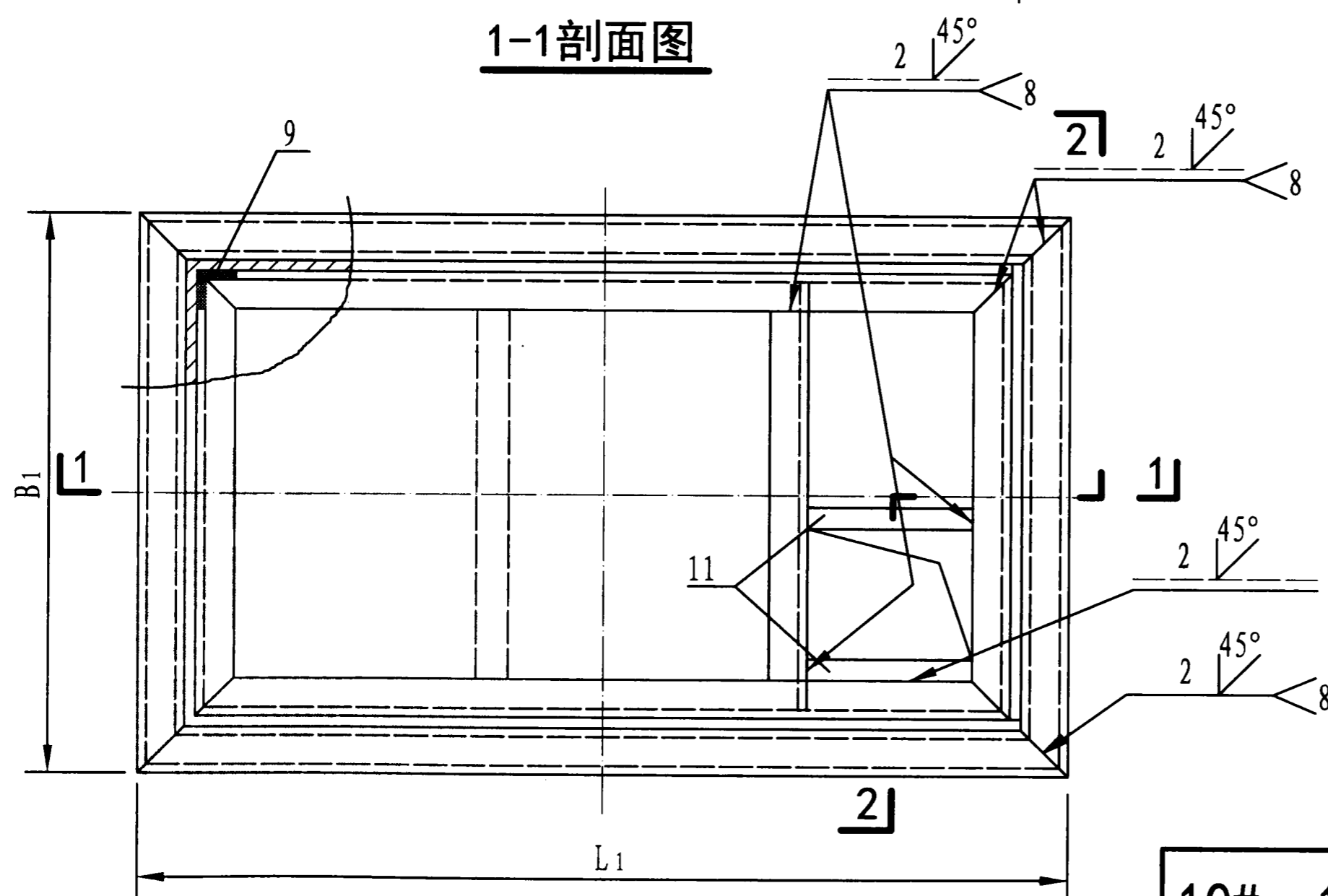
70



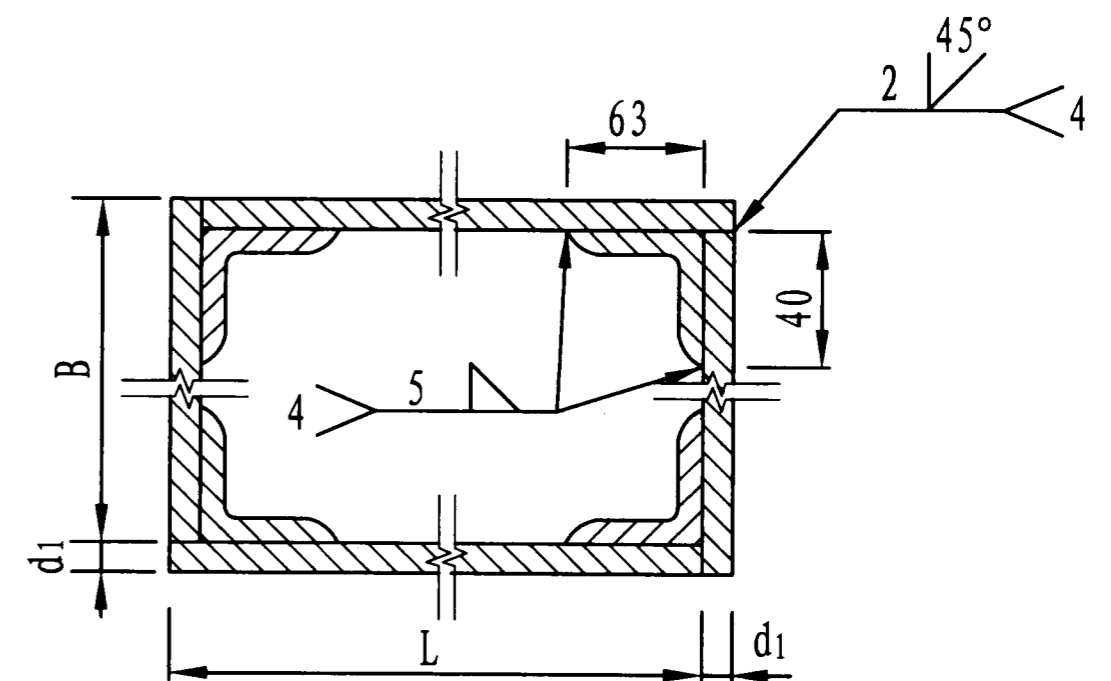
1-1剖面图



2-2剖面图



平面图



箱壁拼板图

10#~14#水箱本体图 (H=1800、2000)

图集号

12S101

审核 白金多 白金多 校对 杨启东 和炼 设计 任放 任放

页

71

10# 矩形给水箱材料表

尺寸	件号	名称	规格	数量	重量(kg)		备注
					单重	共重	
2800×1800×1800	1	箱顶	钢板 d ₂ =3 2805×1805	1	119.23	119.23	
	2	箱底	钢板 d=6 2805×1805	1	238.47	238.47	
	3	箱壁	钢板 d ₁ =5 1800×1800	2	127.17	254.34	
	4	箱壁	钢板 d ₁ =5 2800×1800	2	197.82	395.64	
	5	箱顶箍	角钢 L90×8 L=1795	2	19.65	39.30	
	6	箱顶箍	角钢 L90×8 L=2795	2	30.59	61.18	
	7	箱底箍	角钢 L90×8 L=2795	2	30.59	61.18	
	8	箱底箍	角钢 L90×8 L=1795	2	19.65	39.30	
	9	壁框箍	角钢 L63×40×6 L=1620	4	7.51	30.04	
	10	人孔角钢	角钢 L90×8 L=1779	1	17.68	17.68	
	11	人孔拉条	扁钢 -60×6 L=508	2	1.44	2.88	
	12	箱顶拉条	扁钢 -60×6 L=1615	1	4.57	4.57	a=1105
	13	箱壁型钢	槽钢 C8 L=1965	2	15.81	31.62	
	14	箱壁型钢	槽钢 C8 L=2965	2	23.85	47.70	
	15	箱壁型钢	槽钢 C10 L=3005	2	30.05	60.10	
	16	箱壁型钢	槽钢 C10 L=2005	2	20.05	40.10	

总重: 1443.33 kg

11# 矩形给水箱材料表

尺寸	件号	名称	规格	数量	重量(kg)		备注
					单重	共重	
2600×2000×1800	1	箱顶	钢板 d ₂ =3 2605×2005	1	123.00	123.00	
	2	箱底	钢板 d=6 2605×2005	1	246.00	246.00	
	3	箱壁	钢板 d ₁ =5 2000×1800	2	141.30	282.60	
	4	箱壁	钢板 d ₁ =5 2600×1800	2	183.69	367.38	
	5	箱顶箍	角钢 L90×8 L=1995	2	21.84	43.68	
	6	箱顶箍	角钢 L90×8 L=2595	2	28.40	56.80	
	7	箱底箍	角钢 L90×8 L=2595	2	28.40	56.80	
	8	箱底箍	角钢 L90×8 L=1995	2	21.84	43.68	
	9	壁框箍	角钢 L63×40×6 L=1620	4	7.51	30.04	
	10	人孔角钢	角钢 L90×8 L=1979	1	19.87	19.87	
	11	人孔拉条	扁钢 -60×6 L=508	2	1.44	2.88	
	12	箱顶拉条	扁钢 -60×6 L=1815	1	5.14	5.14	a=1005
	13	箱壁型钢	槽钢 C8 L=2165	2	17.42	34.84	
	14	箱壁型钢	槽钢 C8 L=2765	2	22.24	44.48	
	15	箱壁型钢	槽钢 C10 L=2805	2	28.05	56.10	
	16	箱壁型钢	槽钢 C10 L=2205	2	22.05	44.10	

总重: 1457.39 kg

10#、11#水箱本体材料表(H=1800)							图集号	12S101
审核	白金多	白金多	校对	杨启东	初设	设计	任放	任放
							页	72

12# 矩形给水箱材料表

尺寸	件号	名称	规格	数量	重量(kg)		备注
					单重	共重	
3000×2000×2000	1	箱顶	钢板 d ₂ =3 3005×2005	1	141.89	141.89	
	2	箱底	钢板 d=6 3005×2005	1	283.78	283.78	
	3	箱壁	钢板 d ₁ =5 2000×2000	2	157.00	314.00	
	4	箱壁	钢板 d ₁ =5 3000×2000	2	235.50	471.00	
	5	箱顶箍	角钢 L90×8 L=1995	2	21.84	43.68	
	6	箱顶箍	角钢 L90×8 L=2995	2	32.78	65.56	
	7	箱底箍	角钢 L90×8 L=2995	2	32.78	65.56	
	8	箱底箍	角钢 L90×8 L=1995	2	21.84	43.68	
	9	壁框箍	角钢 L63×40×6 L=1820	4	8.44	33.76	
	10	人孔角钢	角钢 L90×8 L=1979	1	19.87	19.87	
	11	人孔拉条	扁钢 -60×6 L=508	2	1.44	2.88	
	12	箱顶拉条	扁钢 -60×6 L=1815	1	5.14	5.14	a=1205
	13	箱壁型钢	槽钢 C8 L=2165	2	17.42	34.84	
	14	箱壁型钢	槽钢 C8 L=3165	2	25.46	50.92	
	15	箱壁型钢	槽钢 C10 L=3205	2	32.05	64.10	
	16	箱壁型钢	槽钢 C10 L=2205	2	22.05	44.10	

总重:1684.76 kg

13# 矩形给水箱材料表

尺寸	件号	名称	规格	数量	重量(kg)		备注
					单重	共重	
2800×2200×2000	1	箱顶	钢板 d ₂ =3 2805×2205	1	145.66	145.66	
	2	箱底	钢板 d=6 2805×2205	1	291.32	291.32	
	3	箱壁	钢板 d ₁ =5 2200×2000	2	172.70	345.40	
	4	箱壁	钢板 d ₁ =5 2800×2000	2	219.80	439.60	
	5	箱顶箍	角钢 L90×8 L=2195	2	24.03	48.06	
	6	箱顶箍	角钢 L90×8 L=2795	2	30.59	61.18	
	7	箱底箍	角钢 L90×8 L=2795	2	30.59	61.18	
	8	箱底箍	角钢 L90×8 L=2195	2	24.03	48.06	
	9	壁框箍	角钢 L63×40×6 L=1820	4	8.44	33.76	
	10	人孔角钢	角钢 L90×8 L=2179	1	22.06	22.06	
	11	人孔拉条	扁钢 -60×6 L=508	2	1.44	2.88	
	12	箱顶拉条	扁钢 -60×6 L=2015	1	5.70	5.70	a=2210
	13	箱壁型钢	槽钢 C8 L=2365	2	19.03	38.06	
	14	箱壁型钢	槽钢 C8 L=2965	2	23.85	47.70	
	15	箱壁型钢	槽钢 C10 L=3005	2	30.05	60.10	
	16	箱壁型钢	槽钢 C10 L=2405	2	24.05	48.10	

总重:1698.82 kg

12#、13#水箱本体材料表(H=2000)

图集号

12S101

审核 白金多 白金多 校对 杨启东 初强 设计 任放 任放

页

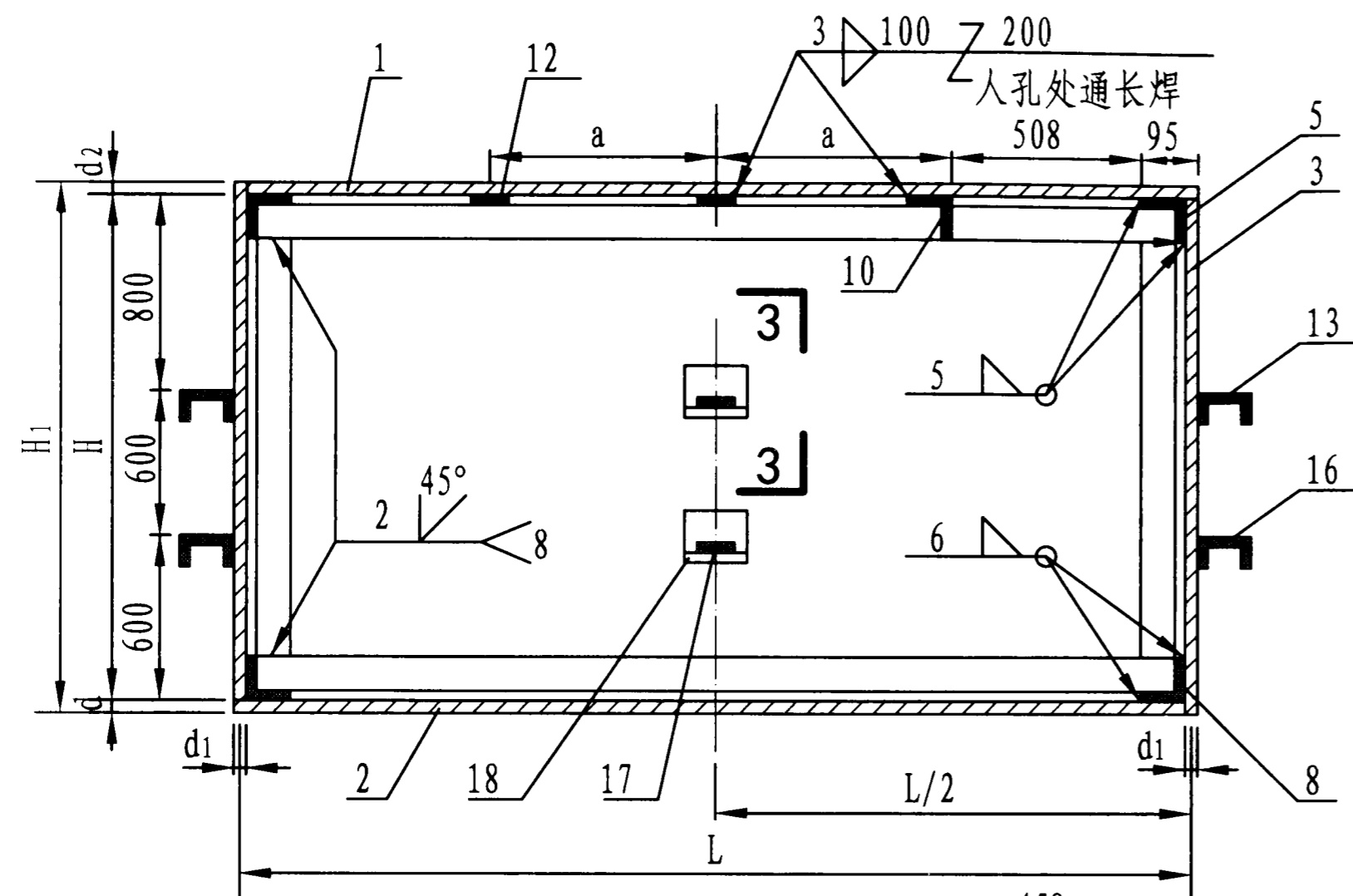
73

14# 矩形给水箱材料表

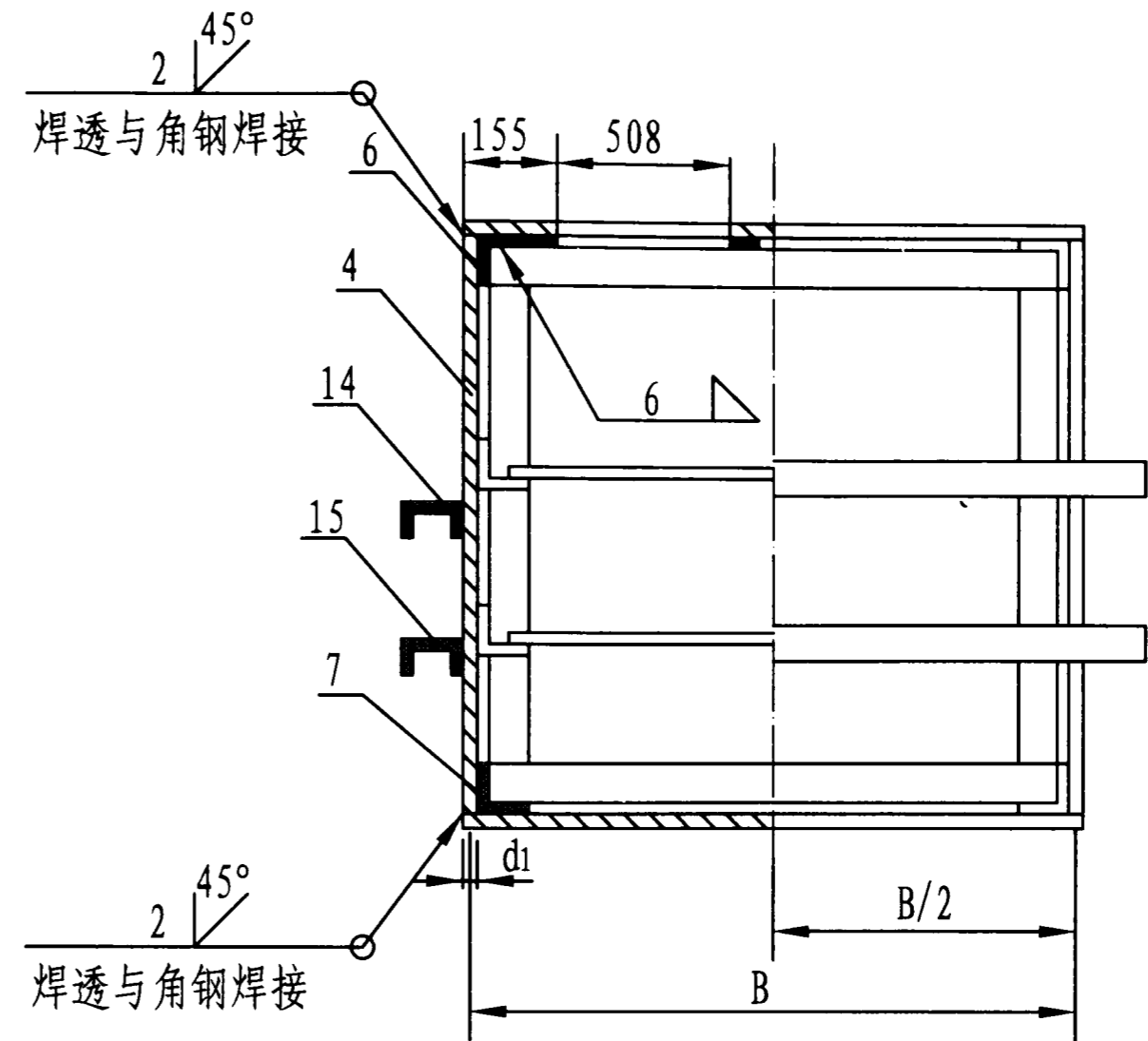
尺寸	件号	名称	规格	数量	重量(kg)		备注
					单重	共重	
3000 × 2200 × 2000	1	箱顶	钢板 d ₂ =3 3005×2205	1	156.04	156.04	
	2	箱底	钢板 d=6 3005×2205	1	312.09	312.09	
	3	箱壁	钢板 d ₁ =5 2200×2000	2	172.70	345.40	
	4	箱壁	钢板 d ₁ =5 3000×2000	2	235.50	471.00	
	5	箱顶箍	角钢 L90×8 L=2195	2	24.03	48.06	
	6	箱顶箍	角钢 L90×8 L=2995	2	32.78	65.56	
	7	箱底箍	角钢 L90×8 L=2995	2	32.78	65.56	
	8	箱底箍	角钢 L90×8 L=2195	2	24.03	48.06	
	9	壁框箍	角钢 L63×40×6 L=1820	4	8.44	33.76	
	10	人孔角钢	角钢 L90×8 L=2179	1	22.06	22.06	
	11	人孔拉条	扁钢 -60×6 L=508	2	1.44	2.88	
	12	箱顶拉条	扁钢 -60×6 L=2015	1	5.70	5.70	a=1205
	13	箱壁型钢	槽钢 C8 L=2365	2	19.03	38.06	
	14	箱壁型钢	槽钢 C8 L=3165	2	25.46	50.92	
	15	箱壁型钢	槽钢 C10 L=3205	2	32.05	64.10	
	16	箱壁型钢	槽钢 C10 L=2405	2	24.05	48.10	

总重: 1777.35 kg

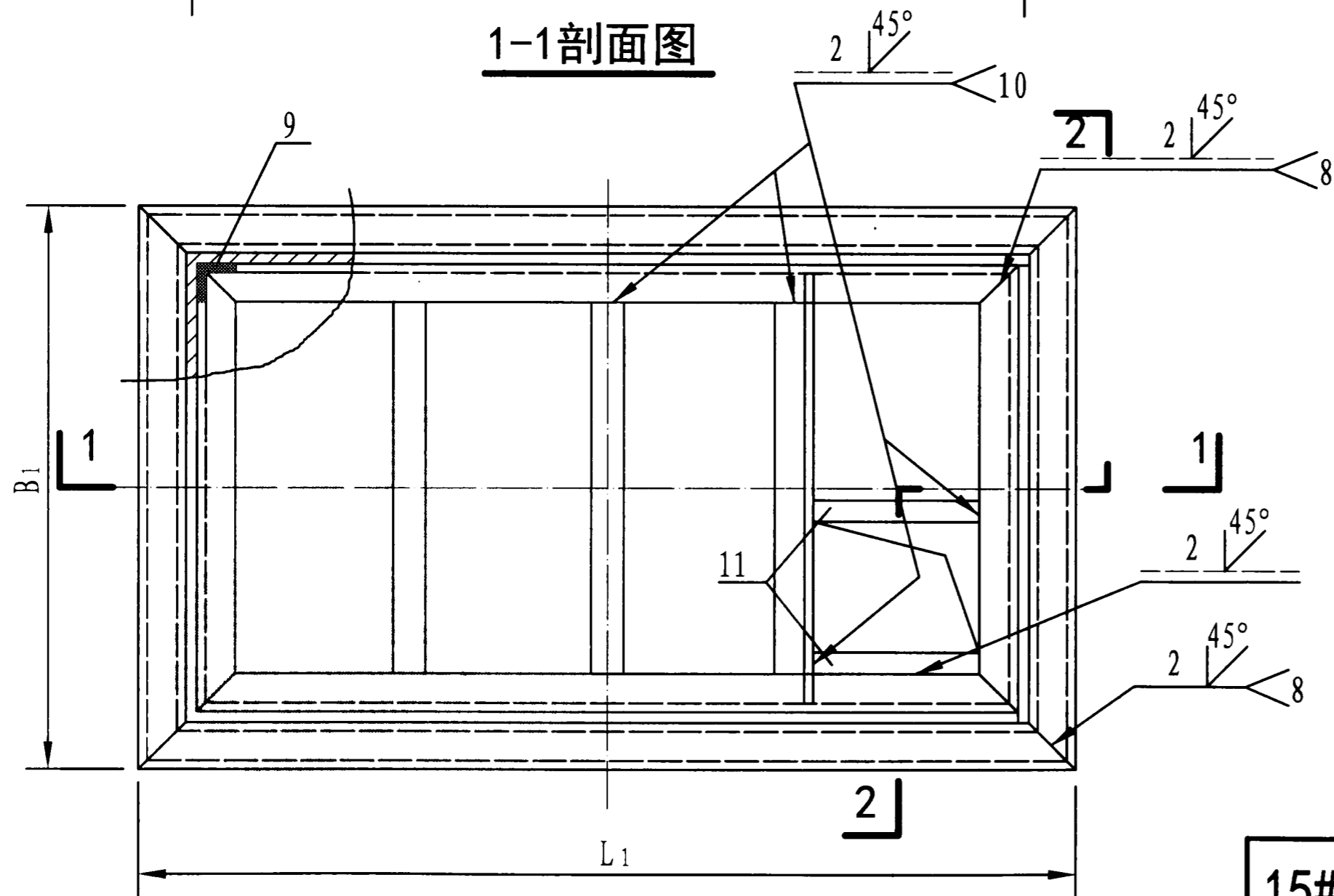
14#水箱本体材料表 (H=2000)							图集号	12S101
审核	白金多	白金多	校对	杨启东	和砾	设计	任放	任放
							页	74



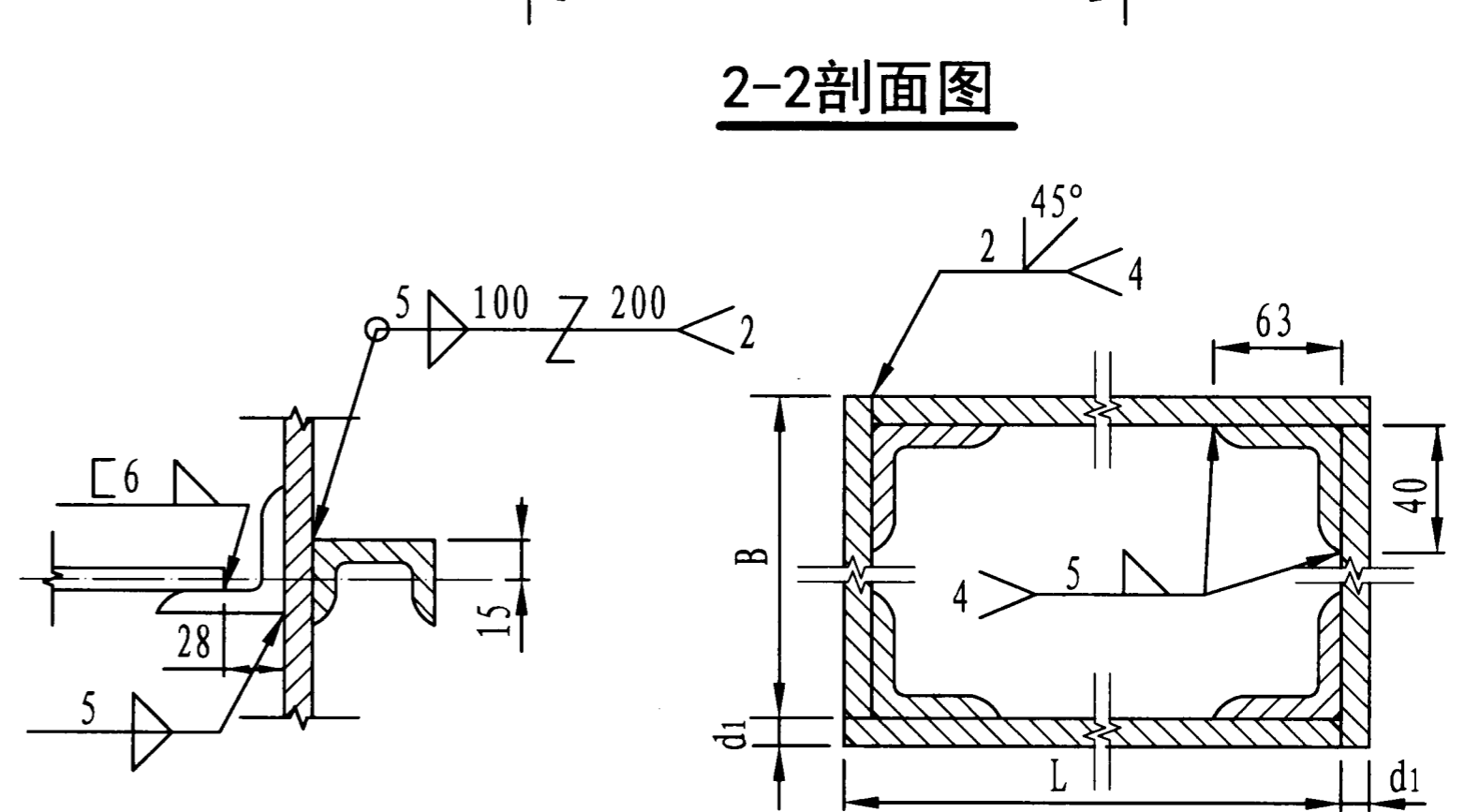
1-1剖面图



2-2剖面图



平面图



3-3剖面图

箱壁拼板图

15#、17#、18#、20#水箱本体图(H=2000)

图集号

12S101

审核 白金多 白金多 校对 杨启东 初铄 设计 任放 任放

页

75

15# 矩形给水箱材料表

尺寸	件号	名称	规格	数量	重量(kg)		备注
					单重	共重	
3400 × 2000 × 2000	1	箱顶	钢板 d ₂ =3 3405×2005	1	160.78	160.78	
	2	箱底	钢板 d=6 3405×2005	1	321.56	321.56	
	3	箱壁	钢板 d ₁ =5 2000×2000	2	157.00	314.00	
	4	箱壁	钢板 d ₁ =5 3400×2000	2	266.90	533.80	
	5	箱顶箍	角钢 L90×8 L=1995	2	21.84	43.68	
	6	箱顶箍	角钢 L90×8 L=3395	2	37.16	74.32	
	7	箱底箍	角钢 L90×8 L=3395	2	37.16	74.32	
	8	箱底箍	角钢 L90×8 L=1995	2	21.84	43.68	
	9	壁框箍	角钢 L63×40×6 L=1820	4	8.44	33.76	
	10	人孔角钢	角钢 L90×8 L=1979	1	19.87	19.87	
	11	人孔拉条	扁钢 -60×6 L=508	2	1.44	2.88	
	12	箱顶拉条	扁钢 -60×6 L=1815	1	5.14	5.14	a=1405
	13	箱壁型钢	槽钢 C 8 L=2165	2	17.42	34.84	
	14	箱壁型钢	槽钢 C 8 L=3565	2	28.68	57.36	
	15	箱壁型钢	槽钢 C 8 L=3565	2	28.68	57.36	
	16	箱壁型钢	槽钢 C 8 L=2165	2	17.42	34.84	
	17	内拉条	扁钢 -60×6 L=1939	2	5.48	10.96	
	18	节点角钢	角钢 L90×8 L=100	4	1.10	4.40	

总重: 1827.55 kg

17# 矩形给水箱材料表

尺寸	件号	名称	规格	数量	重量(kg)		备注
					单重	共重	
3600 × 2400 × 2000	1	箱顶	钢板 d ₂ =3 3605×2405	1	204.18	204.18	
	2	箱底	钢板 d=6 3605×2405	1	408.36	408.36	
	3	箱壁	钢板 d ₁ =5 2400×2000	2	188.40	376.80	
	4	箱壁	钢板 d ₁ =5 3600×2000	2	282.60	565.20	
	5	箱顶箍	角钢 L90×8 L=2395	2	26.22	52.44	
	6	箱顶箍	角钢 L90×8 L=3595	2	39.35	70.70	
	7	箱底箍	角钢 L90×8 L=3595	2	39.35	70.70	
	8	箱底箍	角钢 L90×8 L=2395	2	26.22	52.44	
	9	壁框箍	角钢 L63×40×6 L=1820	4	8.44	33.76	
	10	人孔角钢	角钢 L90×8 L=2379	1	26.04	26.04	
	11	人孔拉条	扁钢 -60×6 L=508	2	1.44	2.88	
	12	箱顶拉条	扁钢 -60×6 L=2215	1	6.27	6.27	a=1205
	13	箱壁型钢	槽钢 C 8 L=2565	2	20.64	41.28	
	14	箱壁型钢	槽钢 C 8 L=3765	2	30.29	60.58	
	15	箱壁型钢	槽钢 C 10 L=3805	2	38.05	76.10	
	16	箱壁型钢	槽钢 C 10 L=2605	2	26.05	52.10	
	17	内拉条	扁钢 -60×6 L=2339	2	6.62	13.24	
	18	节点角钢	角钢 L90×8 L=100	4	1.10	4.40	

总重: 2117.47 kg

15#、17#水箱本体材料表 (H=2000)

图集号

12S101

审核 白金多 白金多 校对 杨启东 杨启东 设计 任放 任放

页

76

18# 矩形给水箱材料表

尺寸	件号	名称	规格	数量	重量 (kg)		备注
					单重	共重	
3800 × 2600 × 2000	1	箱顶	钢板 d ₂ =3 3805 × 2605	1	233.43	233.43	
	2	箱底	钢板 d =6 3805 × 2605	1	466.86	466.86	
	3	箱壁	钢板 d ₁ =5 2600 × 2000	2	204.10	408.20	
	4	箱壁	钢板 d ₁ =5 3800 × 2000	2	298.30	596.60	
	5	箱顶箍	角钢 L90×8 L=2595	2	28.40	56.80	
	6	箱顶箍	角钢 L90×8 L=3795	2	41.54	83.08	
	7	箱底箍	角钢 L90×8 L=3795	2	41.54	83.08	
	8	箱底箍	角钢 L90×8 L=2595	2	28.40	56.80	
	9	壁框箍	角钢 L63×40×6 L=1820	4	8.44	33.76	
	10	人孔角钢	角钢 L90×8 L=2579	1	26.43	26.43	
	11	人孔拉条	扁钢 -60×6 L=508	2	1.44	2.88	
	12	箱顶拉条	扁钢 -60×6 L=2415	2	6.83	13.66	a=1070
	13	箱壁型钢	槽钢 C 8 L=2765	2	22.24	44.48	
	14	箱壁型钢	槽钢 C 8 L=3965	2	31.90	63.80	
	15	箱壁型钢	槽钢 C 10 L=4005	2	40.05	80.10	
	16	箱壁型钢	槽钢 C 10 L=2805	2	28.05	56.10	
	17	内拉条	扁钢 -60×6 L=2539	2	7.19	14.38	
	18	节点角钢	角钢 L90×8 L=100	4	1.10	4.40	

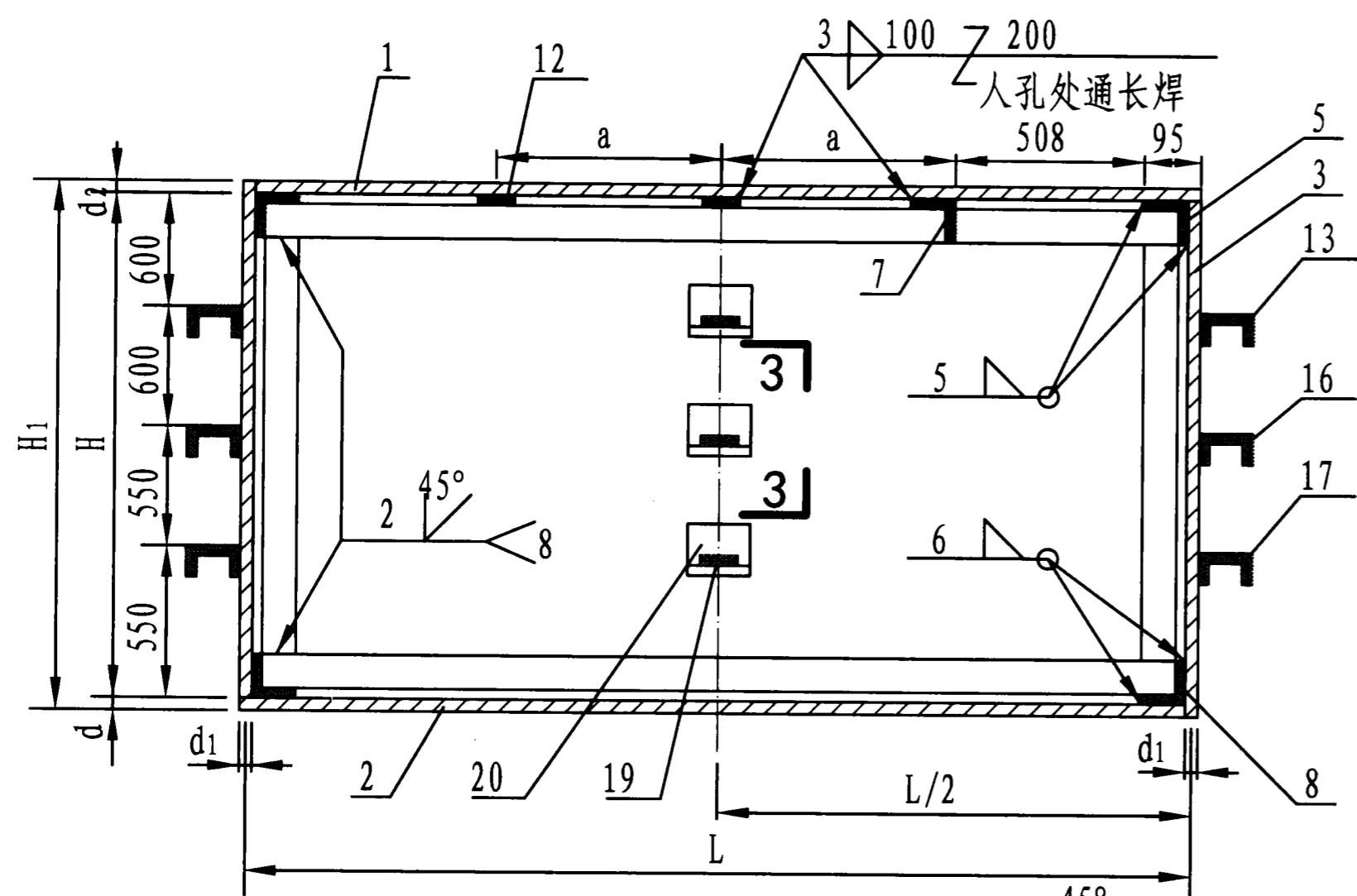
总重: 2324.84 kg

20# 矩形给水箱材料表

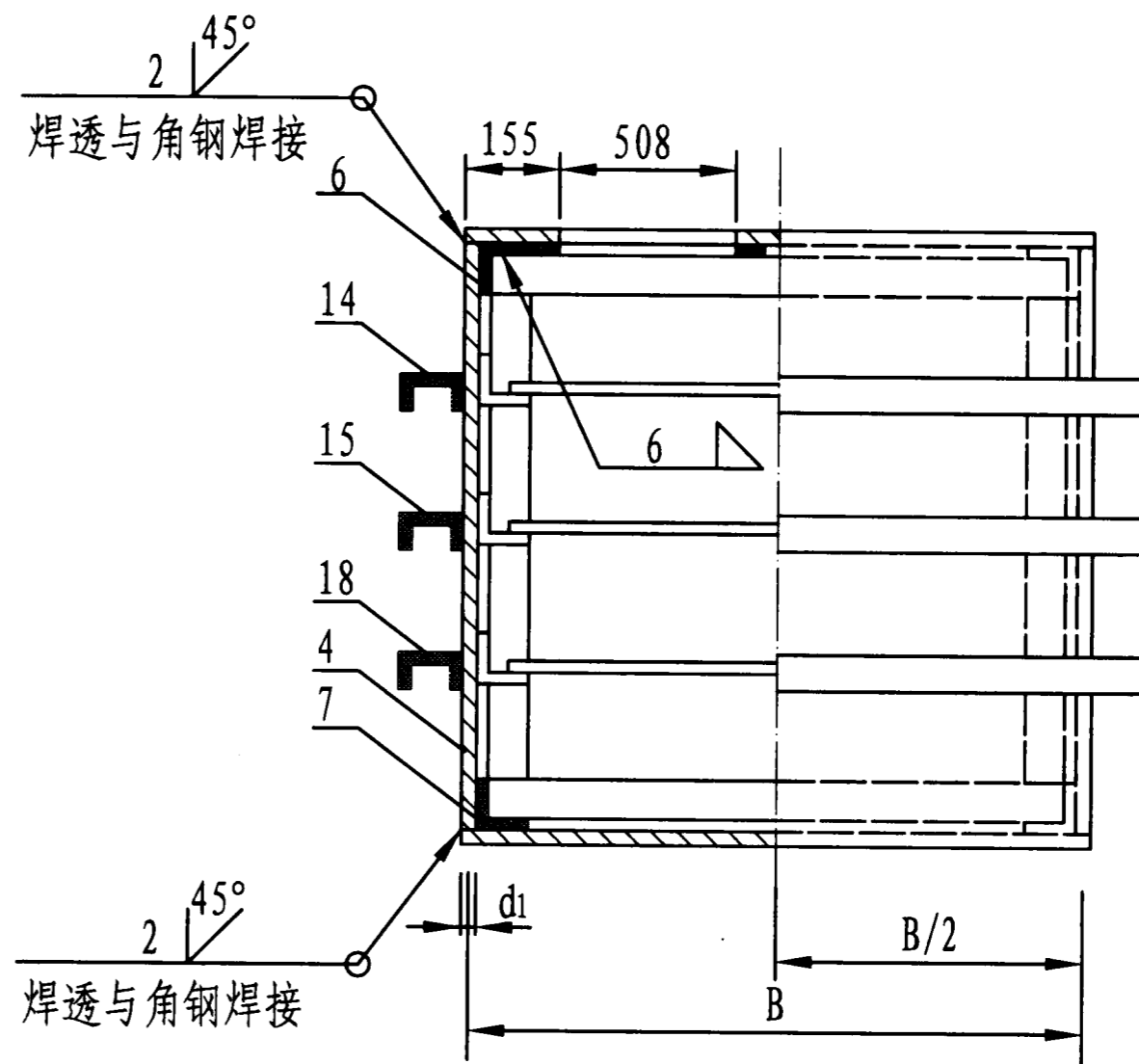
尺寸	件号	名称	规格	数量	重量 (kg)		备注
					单重	共重	
4000 × 2800 × 2000	1	箱顶	钢板 d ₂ =3 4005 × 2805	1	264.56	264.56	
	2	箱底	钢板 d =6 4005 × 2805	1	529.12	529.12	
	3	箱壁	钢板 d ₁ =5 2800 × 2000	2	219.80	439.60	
	4	箱壁	钢板 d ₁ =5 4000 × 2000	2	314.00	628.00	
	5	箱顶箍	角钢 L90×8 L=2795	2	30.59	61.18	
	6	箱顶箍	角钢 L90×8 L=3995	2	43.73	87.46	
	7	箱底箍	角钢 L90×8 L=3995	2	43.73	87.46	
	8	箱底箍	角钢 L90×8 L=2795	2	30.59	61.18	
	9	壁框箍	角钢 L63×40×6 L=1820	4	8.44	33.76	
	10	人孔角钢	角钢 L90×8 L=2779	1	28.62	28.62	
	11	人孔拉条	扁钢 -60×6 L=508	2	1.44	2.88	
	12	箱顶拉条	扁钢 -60×6 L=2615	2	7.40	14.80	a=1337
	13	箱壁型钢	槽钢 C 8 L=2965	2	23.85	47.70	
	14	箱壁型钢	槽钢 C 8 L=4165	2	33.51	67.02	
	15	箱壁型钢	槽钢 C 10 L=4205	2	42.05	84.10	
	16	箱壁型钢	槽钢 C 10 L=3005	2	30.05	60.10	
	17	内拉条	扁钢 -60×6 L=2739	2	7.81	15.62	
	18	节点角钢	角钢 L90×8 L=100	4	1.10	4.40	

总重: 2517.56 kg

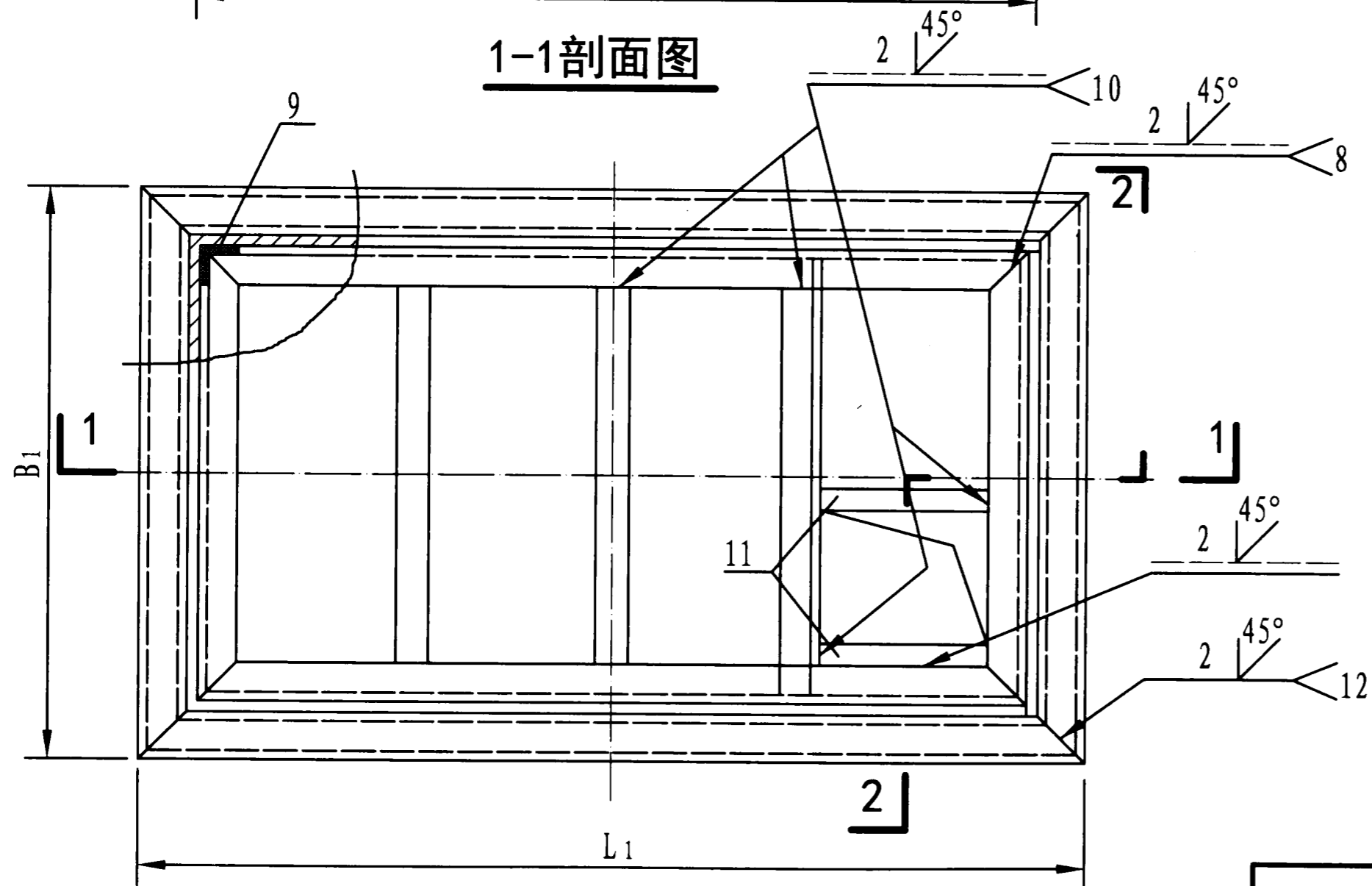
18#、20#水箱本体材料表(H=2000)								图集号	12S101	
审核	白金多	白金多	校对	杨启东	初核	设计	任放	修改	页	77



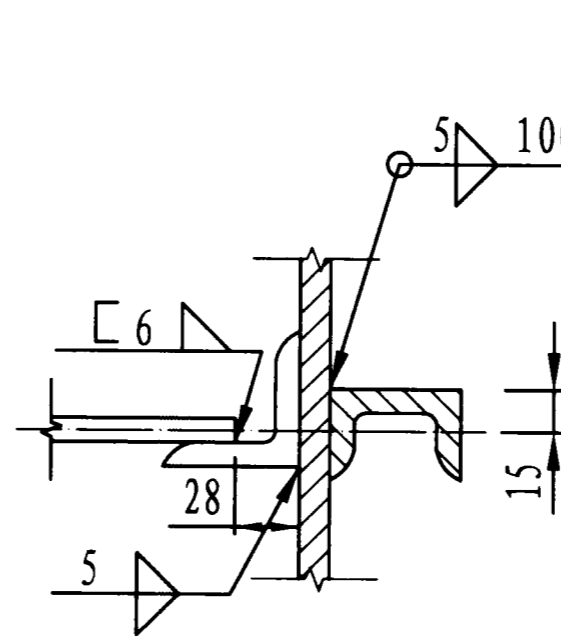
1-1剖面图



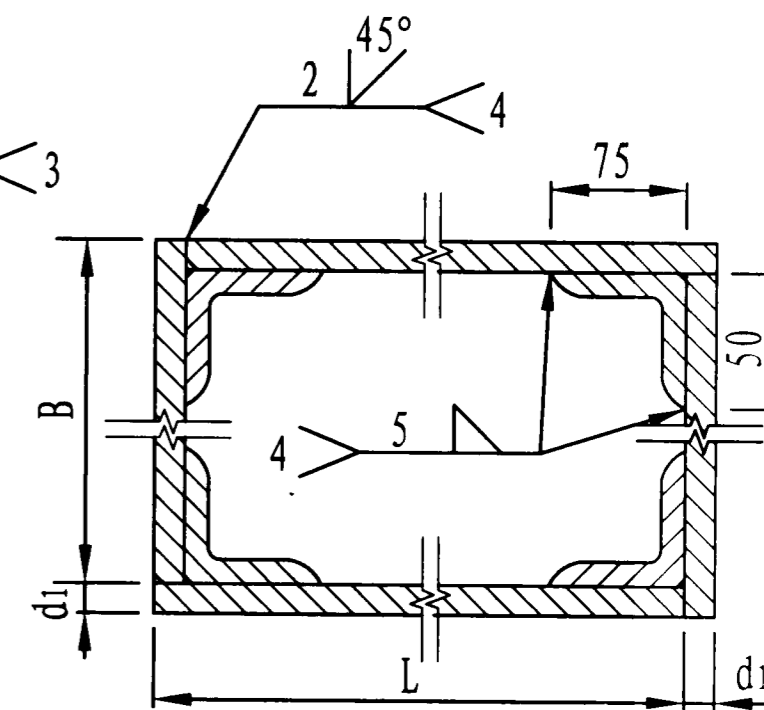
2-2剖面图



平面图



3-3剖面图



箱壁拼板图

16#、19#、21#、22#水箱本体图(H=2400)

图集号

12S101

审核 白金多 白金多 校对 杨启东 初核 设计 任放 任放

页

78

16# 矩形给水箱材料表

尺寸	件号	名称	规格	数量	重量(kg)		备注
					单重	共重	
3200 × 2200 × 2400	1	箱顶	钢板 d ₂ =3 3205×2205	1	166.43	166.43	
	2	箱底	钢板 d=6 3205×2205	1	332.86	332.86	
	3	箱壁	钢板 d ₁ =5 2200×2400	2	207.24	414.18	
	4	箱壁	钢板 d ₁ =5 3200×2400	2	301.44	602.88	
	5	箱顶箍	角钢 L90×8 L=2195	2	24.03	48.06	
	6	箱顶箍	角钢 L90×8 L=3195	2	34.97	69.94	
	7	箱底箍	角钢 L90×8 L=3195	2	34.97	69.94	
	8	箱底箍	角钢 L90×8 L=2195	2	24.03	48.06	
	9	壁框箍	角钢 L75×50×6 L=2220	4	12.65	50.60	
	10	人孔角钢	角钢 L90×8 L=2179	1	22.06	22.06	
	11	人孔拉条	扁钢 -60×6 L=508	2	1.44	2.88	
	12	箱顶拉条	扁钢 -60×6 L=2015	1	5.70	5.70	a=1305
	13	箱壁型钢	槽钢 C8 L=2365	2	19.03	38.06	
	14	箱壁型钢	槽钢 C8 L=3365	2	27.07	54.14	
	15	箱壁型钢	槽钢 C8 L=3365	2	19.03	38.06	
	16	箱壁型钢	槽钢 C8 L=2365	2	27.07	54.14	
	17	箱壁型钢	槽钢 C10 L=2405	2	24.05	48.10	
	18	箱壁型钢	槽钢 C10 L=3405	2	34.05	68.10	
	19	内拉条	扁钢 -60×6 L=2139	3	6.05	18.15	
	20	节点角钢	角钢 L90×8 L=100	6	1.10	6.60	

总重: 2158.94 kg

19# 矩形给水箱材料表

尺寸	件号	名称	规格	数量	重量(kg)		备注
					单重	共重	
3400 × 2400 × 2400	1	箱顶	钢板 d ₂ =3 3405×2405	1	192.85	192.85	
	2	箱底	钢板 d=6 3405×2405	1	385.70	385.70	
	3	箱壁	钢板 d ₁ =5 2400×2400	2	226.08	452.16	
	4	箱壁	钢板 d ₁ =5 3400×2400	2	320.28	640.56	
	5	箱顶箍	角钢 L90×8 L=2395	2	26.22	52.44	
	6	箱顶箍	角钢 L90×8 L=3395	2	37.16	74.32	
	7	箱底箍	角钢 L90×8 L=3395	2	37.16	74.32	
	8	箱底箍	角钢 L90×8 L=2395	2	26.22	52.44	
	9	壁框箍	角钢 L75×50×6 L=2220	4	12.65	50.60	
	10	人孔角钢	角钢 L90×8 L=2379	1	24.25	24.25	
	11	人孔拉条	扁钢 -60×6 L=508	2	1.44	2.88	
	12	箱顶拉条	扁钢 -60×6 L=2215	2	6.27	12.54	a=937
	13	箱壁型钢	槽钢 C8 L=2565	2	20.64	41.28	
	14	箱壁型钢	槽钢 C8 L=3565	2	28.68	57.36	
	15	箱壁型钢	槽钢 C8 L=3565	2	28.68	57.36	
	16	箱壁型钢	槽钢 C8 L=2565	2	20.64	41.28	
	17	箱壁型钢	槽钢 C10 L=2605	2	26.05	52.10	
	18	箱壁型钢	槽钢 C10 L=3605	2	36.05	72.10	
	19	内拉条	扁钢 -60×6 L=2339	3	6.62	19.86	
	20	节点角钢	角钢 L90×8 L=100	6	1.10	6.60	

总重: 2363.00 kg

16#、19#水箱本体材料表(H=2400)

图集号

12S101

审核 白金多

白金多

校对 杨启东

初核

设计 任放

修改

页

79

21# 矩形给水箱材料表

尺寸	件号	名称	规格	数量	重量 (kg)		备注
					单重	共重	
3600 × 2600 × 2400	1	箱顶	钢板 d ₂ =3 3605×2605	1	221.16	221.16	
	2	箱底	钢板 d=6 3605×2605	1	442.32	442.32	
	3	箱壁	钢板 d ₁ =5 2600×2400	2	244.92	489.84	
	4	箱壁	钢板 d ₁ =5 3600×2400	2	339.12	678.24	
	5	箱顶箍	角钢 L90×8 L=2595	2	28.40	56.80	
	6	箱顶箍	角钢 L90×8 L=3595	2	39.35	78.70	
	7	箱底箍	角钢 L90×8 L=3595	2	39.35	78.70	
	8	箱底箍	角钢 L90×8 L=2595	2	28.40	56.80	
	9	壁框箍	角钢 L75×50×6 L=2220	4	12.65	50.60	
	10	人孔角钢	角钢 L90×8 L=2579	1	26.43	26.43	
	11	人孔拉条	扁钢 -60×6 L=508	2	1.44	2.88	
	12	箱顶拉条	扁钢 -60×6 L=2415	2	6.83	13.66	a=1003
	13	箱壁型钢	槽钢 C8 L=2765	2	22.24	44.48	
	14	箱壁型钢	槽钢 C8 L=3765	2	30.29	60.58	
	15	箱壁型钢	槽钢 C10 L=3805	2	38.05	76.10	
	16	箱壁型钢	槽钢 C10 L=2805	2	28.05	56.10	
	17	箱壁型钢	槽钢 C12.6 L=2857	2	35.20	70.40	
	18	箱壁型钢	槽钢 C12.6 L=3857	2	47.51	95.02	
	19	内拉条	扁钢 -60×6 L=2539	3	7.19	21.57	
	20	节点角钢	角钢 L90×8 L=100	6	1.10	6.60	

总重: 2626.97 kg

22# 矩形给水箱材料表

尺寸	件号	名称	规格	数量	重量 (kg)		备注
					单重	共重	
4000 × 2800 × 2400	1	箱顶	钢板 d ₂ =3 4005×2805	1	264.56	264.56	
	2	箱底	钢板 d=6 4005×2805	1	529.12	529.12	
	3	箱壁	钢板 d ₁ =5 2800×2400	2	263.76	527.52	
	4	箱壁	钢板 d ₁ =5 4000×2400	2	376.80	753.60	
	5	箱顶箍	角钢 L90×8 L=2795	2	30.59	61.18	
	6	箱顶箍	角钢 L90×8 L=3995	2	43.73	87.46	
	7	箱底箍	角钢 L90×8 L=3995	2	43.73	87.46	
	8	箱底箍	角钢 L90×8 L=2795	2	30.59	61.18	
	9	壁框箍	角钢 L75×50×6 L=2220	4	12.65	50.60	
	10	人孔角钢	角钢 L90×8 L=2779	1	28.62	28.62	
	11	人孔拉条	扁钢 -60×6 L=508	2	1.44	2.88	
	12	箱顶拉条	扁钢 -60×6 L=2615	2	7.40	14.80	a=1137
	13	箱壁型钢	槽钢 C8 L=2965	2	23.85	47.70	
	14	箱壁型钢	槽钢 C8 L=4165	2	33.51	67.02	
	15	箱壁型钢	槽钢 C10 L=4205	2	42.05	84.10	
	16	箱壁型钢	槽钢 C10 L=3005	2	30.05	60.10	
	17	箱壁型钢	槽钢 C12.6 L=3057	2	37.66	75.32	
	18	箱壁型钢	槽钢 C12.6 L=4257	2	52.44	104.88	
	19	内拉条	扁钢 -60×6 L=2739	3	7.75	23.25	
	20	节点角钢	角钢 L90×8 L=100	6	1.10	6.60	

总重: 2937.95 kg

21#、22#水箱本体材料表(H=2400)

图集号

12S101

审核

白金多

白金多

校对

杨启东

初设

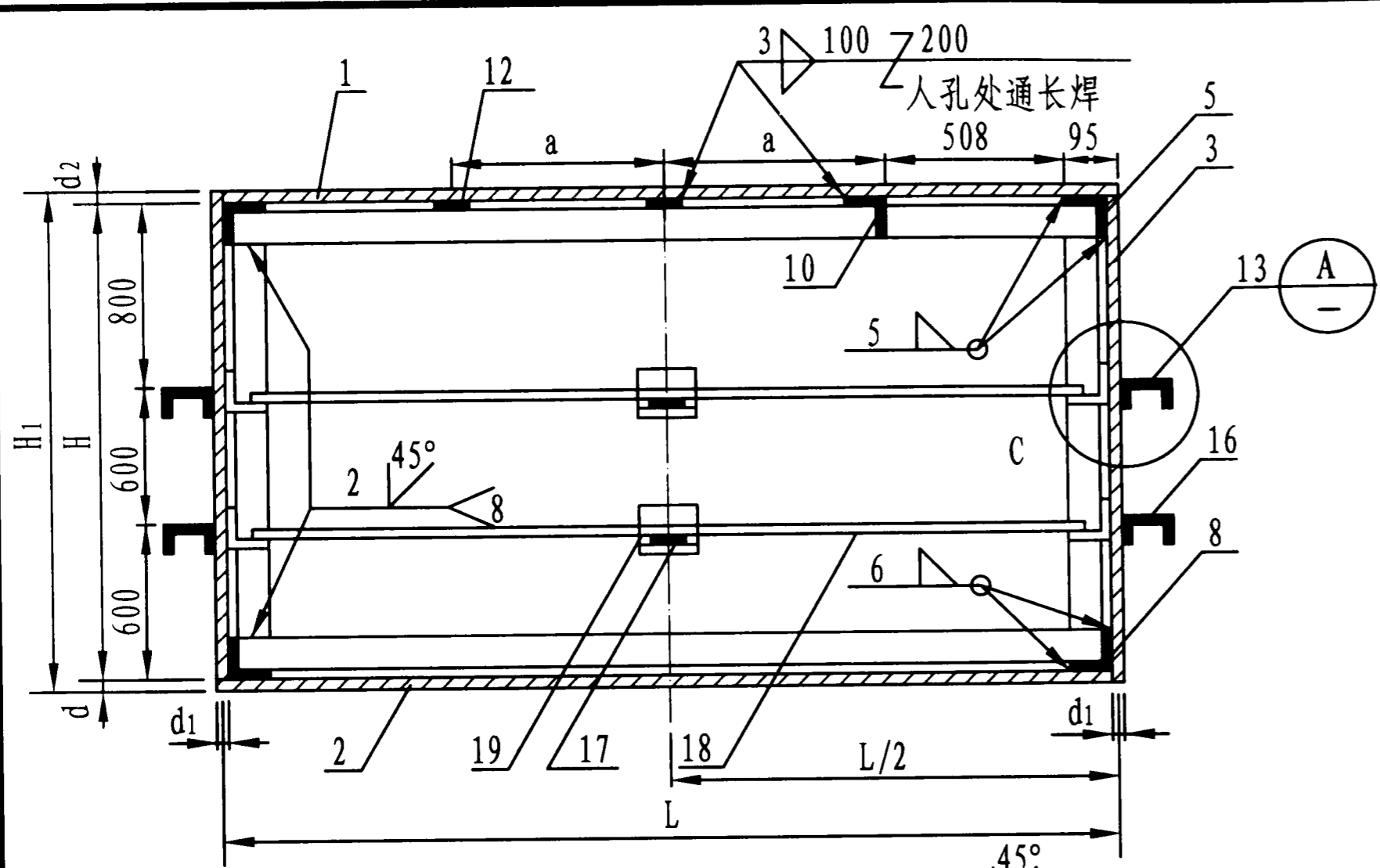
设计

任放

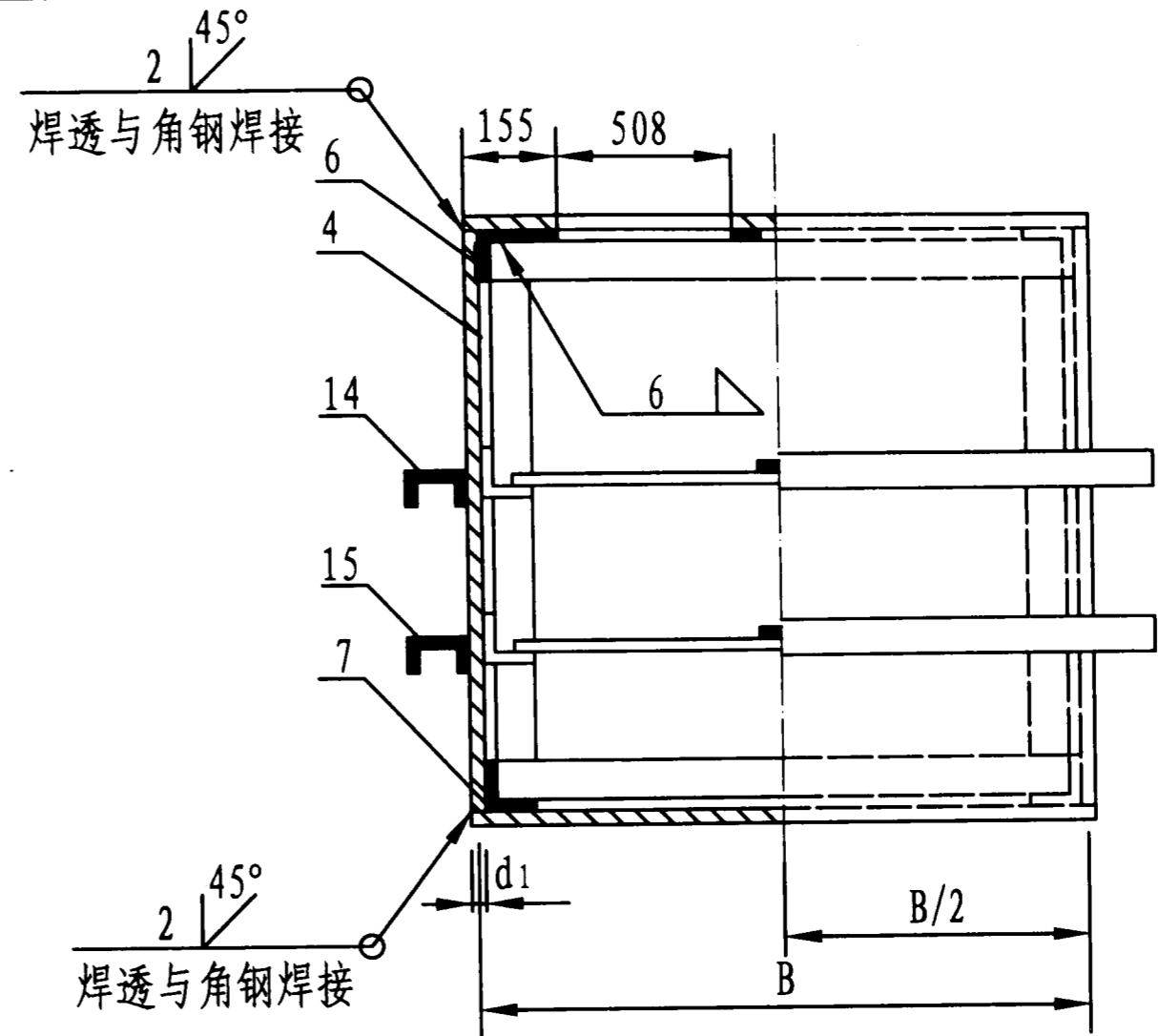
任放

页

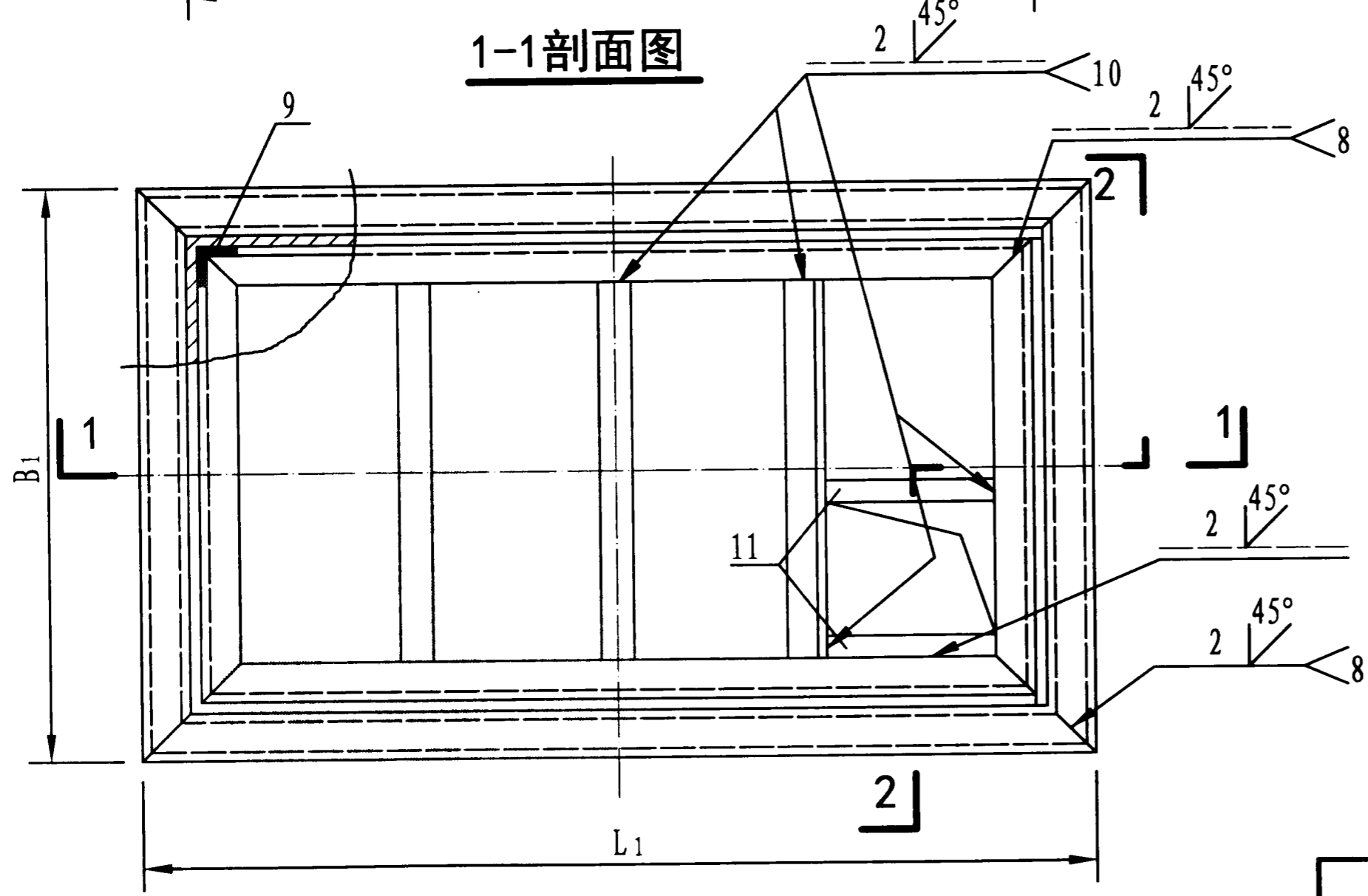
80



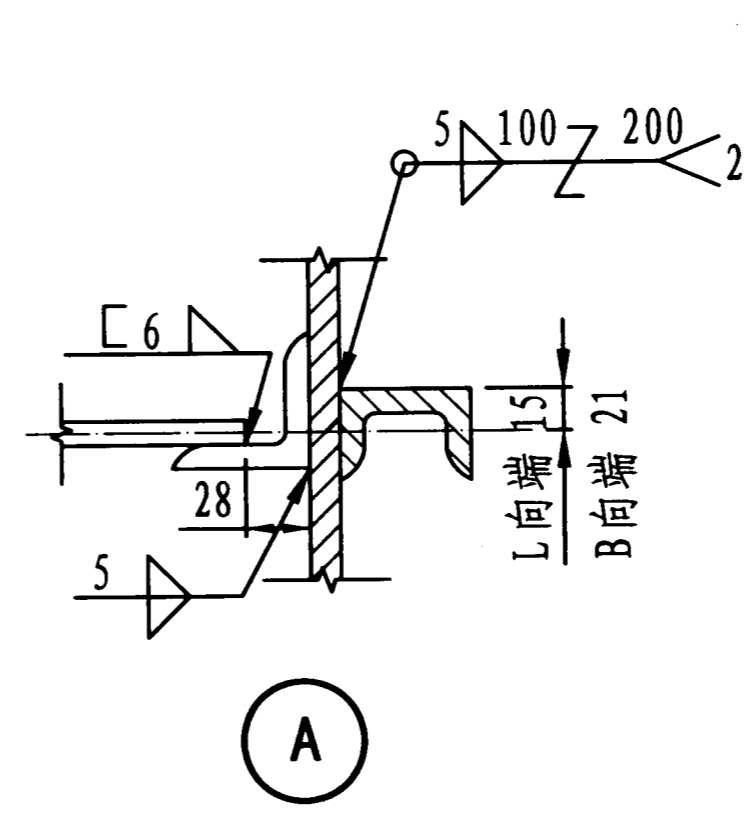
1-1剖面图



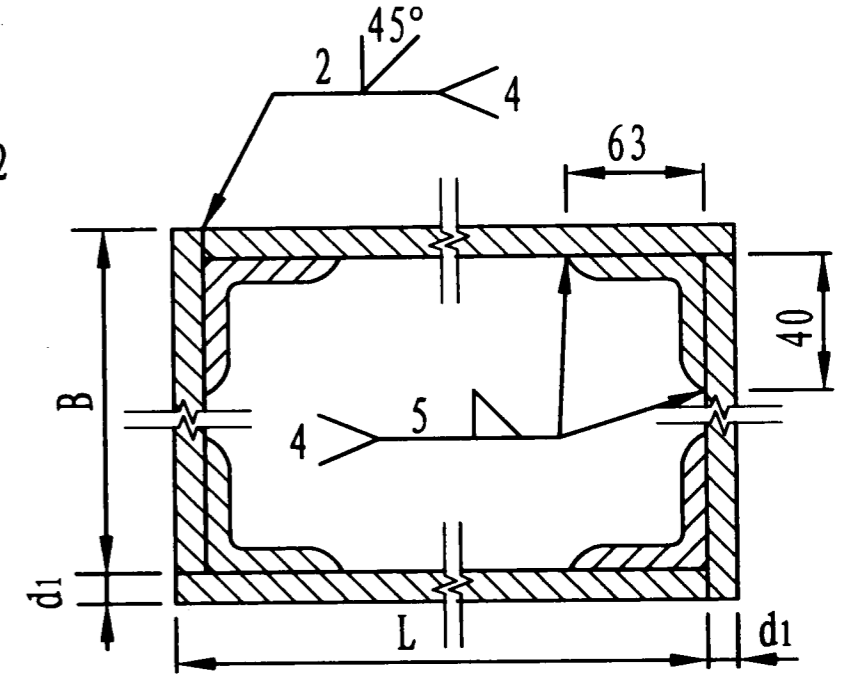
2-2剖面图



平面图



A



箱壁拼板图

23#、24#、26#、28#水箱本体图 (H=2000)							图集号	12S101
审核	白金多	白金多	校对	杨启东	初设	设计	任放	任放
							页	81

23# 矩形给水箱材料表

尺寸	件号	名称	规格	数量	重量 (kg)		备注
					单重	共重	
4400 × 3200 × 2000	1	箱顶	钢板 d ₂ =3 4405×3205	1	332.48	332.48	
	2	箱底	钢板 d=6 4405×3205	1	664.96	664.96	
	3	箱壁	钢板 d ₁ =5 3200×2000	2	251.20	502.40	
	4	箱壁	钢板 d ₁ =5 4400×2000	2	345.40	690.80	
	5	箱顶箍	角钢 L90×8 L=3195	2	34.97	69.94	
	6	箱顶箍	角钢 L90×8 L=4395	2	48.11	96.22	
	7	箱底箍	角钢 L90×8 L=4395	2	48.11	96.22	
	8	箱底箍	角钢 L90×8 L=3195	2	34.97	69.94	
	9	壁框箍	角钢 L63×40×6 L=1820	4	8.44	33.76	
	10	人孔角钢	角钢 L90×8 L=3179	1	33.00	33.00	
	11	人孔拉条	扁钢 -60×6 L=508	2	1.44	2.88	
	12	箱顶拉条	扁钢 -60×6 L=3015	2	8.53	17.06	a=1270
	13	箱壁型钢	槽钢 C8 L=3365	2	27.07	54.14	
	14	箱壁型钢	槽钢 C8 L=4565	2	36.73	73.46	
	15	箱壁型钢	槽钢 C8 L=4565	2	36.73	73.46	
	16	箱壁型钢	槽钢 C8 L=3365	2	27.07	54.14	
	17	内拉条	扁钢 -60×6 L=3139	2	9.06	18.12	
	18	内拉条	扁钢 -60×6 L=4339	2	12.44	24.88	
	19	节点角钢	角钢 L90×8 L=100	8	1.10	8.80	

总重: 2916.66 kg

24# 矩形给水箱材料表

尺寸	件号	名称	规格	数量	重量 (kg)		备注
					单重	共重	
4800 × 3400 × 2000	1	箱顶	钢板 d ₂ =3 4805×3405	1	385.30	385.30	
	2	箱底	钢板 d=6 4805×3405	1	770.60	770.60	
	3	箱壁	钢板 d ₁ =5 3400×2000	2	266.90	533.80	
	4	箱壁	钢板 d ₁ =5 4800×2000	2	376.80	753.60	
	5	箱顶箍	角钢 L90×8 L=3395	2	37.16	74.32	
	6	箱顶箍	角钢 L90×8 L=4795	2	52.49	104.98	
	7	箱底箍	角钢 L90×8 L=4795	2	52.49	104.98	
	8	箱底箍	角钢 L90×8 L=3395	2	37.16	74.32	
	9	壁框箍	角钢 L63×40×6 L=1820	4	8.44	33.76	
	10	人孔角钢	角钢 L90×8 L=3379	1	35.19	35.19	
	11	人孔拉条	扁钢 -60×6 L=508	2	1.44	2.88	
	12	箱顶拉条	扁钢 -60×6 L=3215	2	9.10	27.30	a=1053
	13	箱壁型钢	槽钢 C8 L=3565	2	28.68	57.36	
	14	箱壁型钢	槽钢 C8 L=4965	2	39.94	79.88	
	15	箱壁型钢	槽钢 C8 L=4965	2	39.94	79.88	
	16	箱壁型钢	槽钢 C8 L=3565	2	28.68	57.36	
	17	内拉条	扁钢 -60×6 L=3339	2	9.62	19.24	
	18	内拉条	扁钢 -60×6 L=4739	2	13.68	27.36	
	19	节点角钢	角钢 L90×8 L=100	8	1.10	8.80	

总重: 3230.91 kg

23#、24#水箱本体材料表 (H=2000)

图集号

12S101

审核 白金多 白金多 校对 杨启东 和杰 设计 任放 任放

页

82

26# 矩形给水箱材料表

尺寸	件号	名称	规格	数量	重量(kg)		备注
					单重	共重	
5200×3800×2000	1	箱顶	钢板 d ₂ =3 5205×3805	1	466.41	466.41	
	2	箱底	钢板 d=6 5205×3805	1	932.82	932.82	
	3	箱壁	钢板 d ₁ =5 3800×2000	2	298.30	596.60	
	4	箱壁	钢板 d ₁ =5 5200×2000	2	408.20	816.40	
	5	箱顶箍	角钢 L90×8 L=3795	2	41.54	83.08	
	6	箱顶箍	角钢 L90×8 L=5195	2	56.86	113.72	
	7	箱底箍	角钢 L90×8 L=5195	2	56.86	113.72	
	8	箱底箍	角钢 L90×8 L=3795	2	41.54	83.08	
	9	壁框箍	角钢 L63×40×6 L=1820	4	8.44	33.76	
	10	人孔角钢	角钢 L90×8 L=3779	1	39.57	39.57	
	11	人孔拉条	扁钢 -60×6 L=508	2	1.44	2.88	
	12	箱顶拉条	扁钢 -60×6 L=3615	3	10.23	30.69	a=1153
	13	箱壁型钢	槽钢 C8 L=3965	2	31.90	63.80	
	14	箱壁型钢	槽钢 C8 L=5365	2	43.16	86.32	
	15	箱壁型钢	槽钢 C10 L=5450	2	54.50	109.00	
	16	箱壁型钢	槽钢 C10 L=4005	2	40.05	80.10	
	17	内拉条	扁钢 -60×6 L=3739	2	10.76	21.52	
	18	内拉条	扁钢 -60×6 L=5139	2	14.69	29.38	
	19	节点角钢	角钢 L90×8 L=100	8	1.10	8.80	

总重: 3711.65 kg

28# 矩形给水箱材料表

尺寸	件号	名称	规格	数量	重量(kg)		备注
					单重	共重	
5600×3800×2000	1	箱顶	钢板 d ₂ =3 5605×3805	1	502.25	466.41	
	2	箱底	钢板 d=6 5605×3805	1	1004.50	1004.50	
	3	箱壁	钢板 d ₁ =5 3800×2000	2	298.30	596.60	
	4	箱壁	钢板 d ₁ =5 5600×2000	2	439.60	879.20	
	5	箱顶箍	角钢 L90×8 L=3795	2	41.54	83.08	
	6	箱顶箍	角钢 L90×8 L=5595	2	61.24	122.48	
	7	箱底箍	角钢 L90×8 L=5595	2	61.24	122.48	
	8	箱底箍	角钢 L90×8 L=3795	2	41.54	83.08	
	9	壁框箍	角钢 L63×40×6 L=1820	4	8.44	33.76	
	10	人孔角钢	角钢 L90×8 L=3779	1	39.57	39.57	
	11	人孔拉条	扁钢 -60×6 L=508	2	1.44	2.88	
	12	箱顶拉条	扁钢 -60×6 L=3615	2	10.23	40.92	a=1002
	13	箱壁型钢	槽钢 C8 L=3965	2	31.90	63.80	
	14	箱壁型钢	槽钢 C8 L=5765	2	46.38	92.76	
	15	箱壁型钢	槽钢 C10 L=5805	2	58.05	116.10	
	16	箱壁型钢	槽钢 C10 L=4005	2	40.05	80.10	
	17	内拉条	扁钢 -60×6 L=3739	2	10.76	21.52	
	18	内拉条	扁钢 -60×6 L=5539	2	15.84	31.68	
	19	节点角钢	角钢 L90×8 L=100	8	1.10	8.80	

总重 3889.72 kg

26#、28#水箱本体材料表 (H=2000)

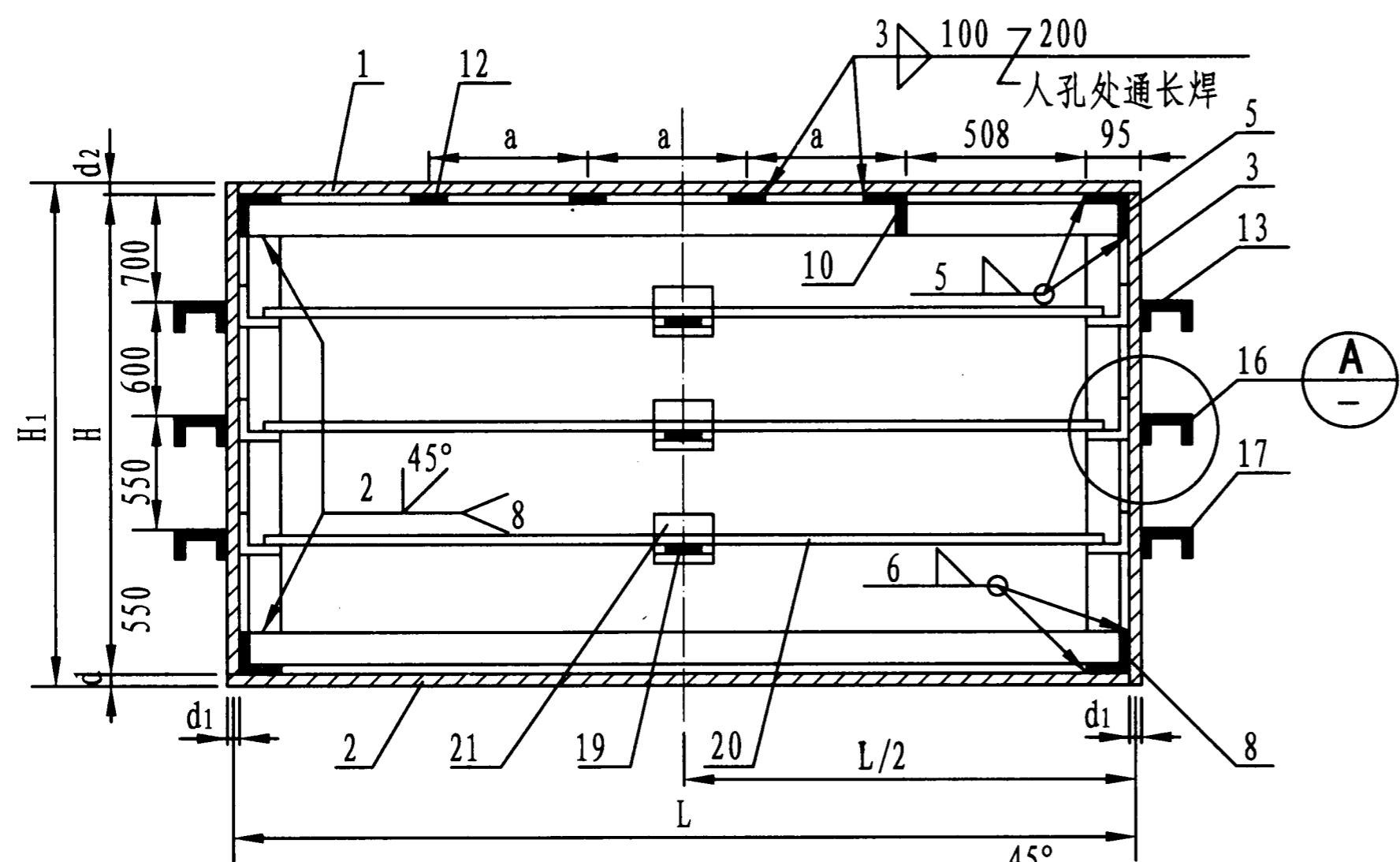
图集号

12S101

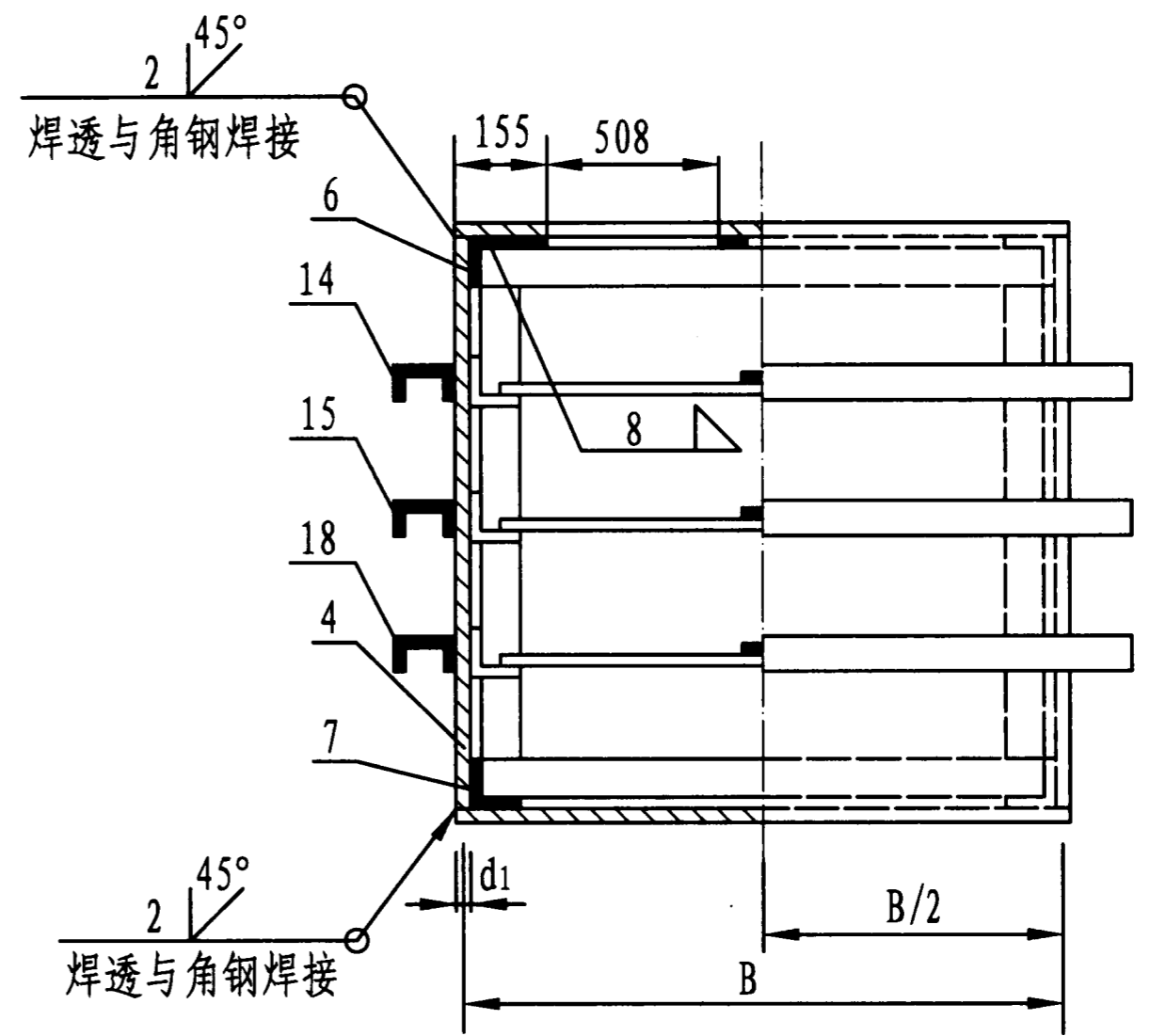
审核 白金多 白金多 校对 杨启东 杨启东 设计 任放 任放

页

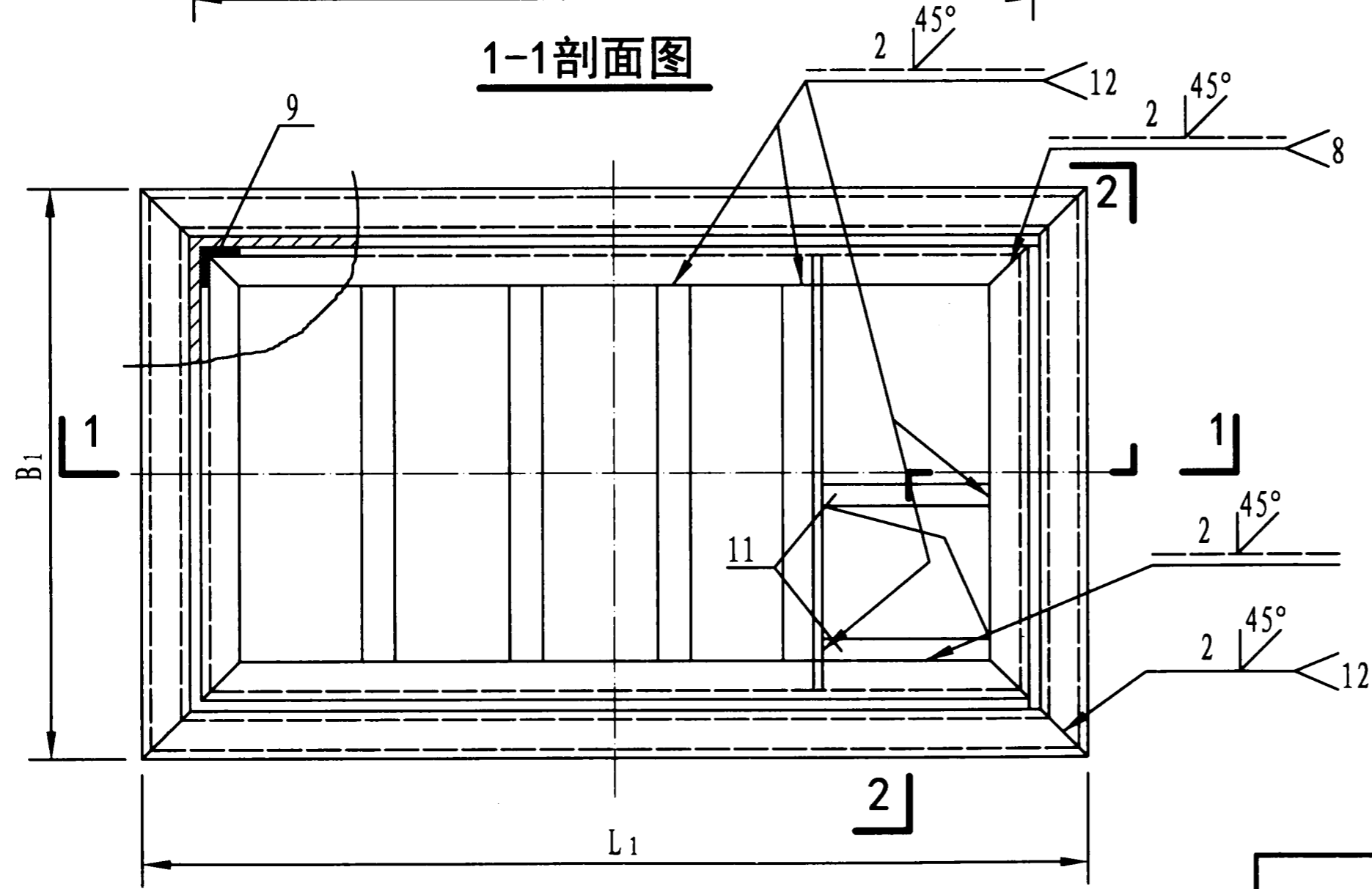
83



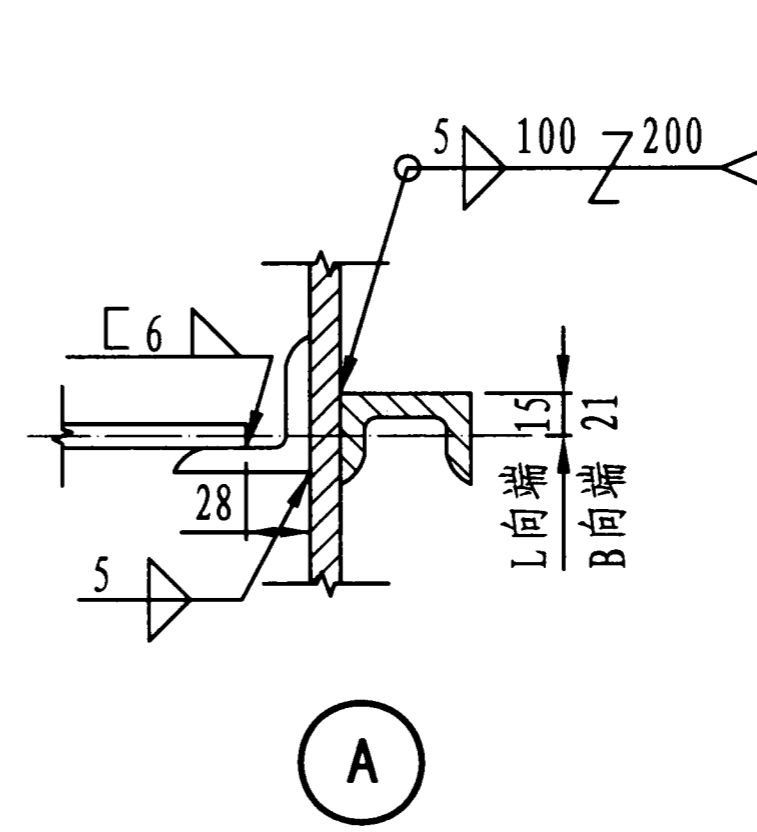
1-1剖面图



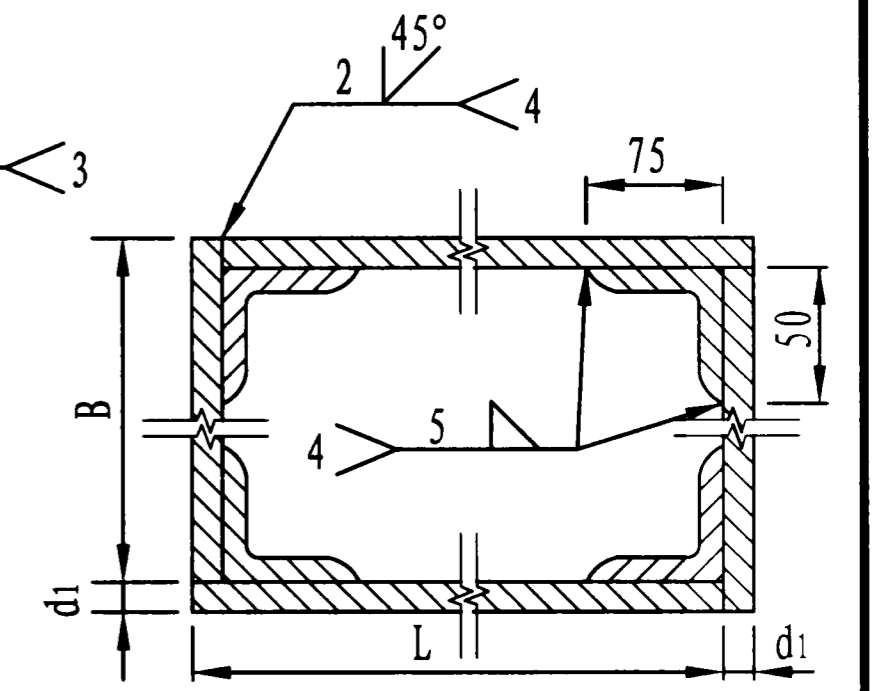
2-2剖面图



平面图



A



箱壁拼板图

25#、27#、29#、31#水箱本体图 (H=2400)							图集号	12S101
审核	白金多	白金多	校对	杨启东	初核	设计	任放	修改
							页	84

25# 矩形给水箱材料表

尺寸	件号	名称	规格	数量	重量(kg)		备注
					单重	共重	
4400 × 3200 × 2400	1	箱顶	钢板 d ₂ =3 4405×3205	1	332.48	332.48	
	2	箱底	钢板 d=6 4405×3205	1	664.96	664.96	
	3	箱壁	钢板 d ₁ =5 3200×2400	2	301.44	602.88	
	4	箱壁	钢板 d ₁ =5 4400×2400	2	414.48	828.96	
	5	箱顶箍	角钢 L90×8 L=3195	2	34.97	69.94	
	6	箱顶箍	角钢 L90×8 L=4395	2	48.11	96.22	
	7	箱底箍	角钢 L90×8 L=4395	2	48.11	96.22	
	8	箱底箍	角钢 L90×8 L=3195	2	34.97	69.94	
	9	壁框箍	角钢 L75×50×6 L=2220	4	12.65	50.60	
	10	人孔角钢	角钢 L90×8 L=3179	1	33.00	33.00	
	11	人孔拉条	扁钢 -60×6 L=508	2	1.44	2.88	
	12	箱顶拉条	扁钢 -60×6 L=3015	2	8.53	17.06	a=1270
	13	箱壁型钢	槽钢 C8 L=3365	2	27.07	54.14	
	14	箱壁型钢	槽钢 C8 L=4565	2	36.73	73.46	
	15	箱壁型钢	槽钢 C8 L=4565	2	36.73	73.46	
	16	箱壁型钢	槽钢 C8 L=3365	2	27.07	54.14	
	17	箱壁型钢	槽钢 C10 L=3405	2	34.05	68.10	
	18	箱壁型钢	槽钢 C10 L=4605	2	46.05	90.10	
	19	内拉条	扁钢 -60×6 L=3139	3	9.01	27.03	
	20	内拉条	扁钢 -60×6 L=4339	3	12.49	37.47	
	21	节点角钢	角钢 L90×8 L=100	12	1.10	13.20	

总重: 3358.24 kg

27# 矩形给水箱材料表

尺寸	件号	名称	规格	数量	重量(kg)		备注
					单重	共重	
4800 × 3400 × 2400	1	箱顶	钢板 d ₂ =3 4805×3405	1	385.30	385.30	
	2	箱底	钢板 d=6 4805×3405	1	770.60	770.60	
	3	箱壁	钢板 d ₁ =5 3400×2400	2	320.28	640.56	
	4	箱壁	钢板 d ₁ =5 4800×2400	2	452.16	904.32	
	5	箱顶箍	角钢 L90×8 L=3395	2	37.16	74.32	
	6	箱顶箍	角钢 L90×8 L=4795	2	52.49	104.98	
	7	箱底箍	角钢 L90×8 L=4795	2	52.49	104.98	
	8	箱底箍	角钢 L90×8 L=3395	2	37.16	74.32	
	9	壁框箍	角钢 L75×50×6 L=2220	4	12.65	50.60	
	10	人孔角钢	角钢 L90×8 L=3379	1	35.19	35.19	
	11	人孔拉条	扁钢 -60×6 L=508	2	1.44	2.88	
	12	箱顶拉条	扁钢 -60×6 L=3215	3	9.10	27.30	a=1053
	13	箱壁型钢	槽钢 C8 L=3565	2	28.68	57.36	
	14	箱壁型钢	槽钢 C8 L=4965	2	39.94	79.88	
	15	箱壁型钢	槽钢 C8 L=4965	2	39.94	79.88	
	16	箱壁型钢	槽钢 C8 L=3565	2	28.68	57.36	
	17	箱壁型钢	槽钢 C10 L=3605	2	36.05	72.10	
	18	箱壁型钢	槽钢 C10 L=5005	2	50.05	100.10	
	19	内拉条	扁钢 -60×6 L=3339	3	9.62	28.86	
	20	内拉条	扁钢 -60×6 L=4739	3	13.58	40.74	
	21	节点角钢	角钢 L90×8 L=100	12	1.10	13.20	

总重: 3704.83 kg

25#、27#水箱本体材料表 (H=2400)

图集号 12S101

审核 白金多 白金多 校对 杨启东 和砾 设计 任放 任放

页 85

29# 矩形给水箱材料表

尺寸	件号	名称	规格	数量	重量(kg)		备注
					单重	共重	
5200 × 3600 × 2400	1	箱顶	钢板 d ₂ =3 5205×3605	1	441.89	441.89	
	2	箱底	钢板 d=6 5205×3605	1	883.79	883.79	
	3	箱壁	钢板 d ₁ =5 3600×2400	2	339.12	678.24	
	4	箱壁	钢板 d ₁ =5 5200×2400	2	489.84	979.68	
	5	箱顶箍	角钢 L90×8 L=3595	2	39.35	78.70	
	6	箱顶箍	角钢 L90×8 L=5195	2	56.86	113.72	
	7	箱底箍	角钢 L90×8 L=5195	2	56.86	113.72	
	8	箱底箍	角钢 L90×8 L=3595	2	39.35	78.70	
	9	壁框箍	角钢 L75×50×6 L=2220	4	12.65	50.60	
	10	人孔角钢	角钢 L90×8 L=3579	1	37.38	37.38	
	11	人孔拉条	扁钢 -60×6 L=508	2	1.44	2.88	
	12	箱顶拉条	扁钢 -60×6 L=3415	3	9.66	28.98	a=1153
	13	箱壁型钢	槽钢 C8 L=3765	2	30.29	60.58	
	14	箱壁型钢	槽钢 C8 L=5365	2	43.16	86.32	
	15	箱壁型钢	槽钢 C8 L=5365	2	43.16	86.32	
	16	箱壁型钢	槽钢 C8 L=3765	2	30.29	60.58	
	17	箱壁型钢	槽钢 C10 L=3805	2	38.05	76.10	
	18	箱壁型钢	槽钢 C10 L=5405	2	54.05	108.10	
	19	内拉条	扁钢 -60×6 L=3539	3	10.19	30.57	
	20	内拉条	扁钢 -60×6 L=5139	3	14.71	44.13	
	21	节点角钢	角钢 L90×8 L=100	12	1.10	13.20	

总重: 4054.18 kg

31# 矩形给水箱材料表

尺寸	件号	名称	规格	数量	重量(kg)		备注
					单重	共重	
5600 × 3800 × 2400	1	箱顶	钢板 d ₂ =3 5605×3805	1	502.25	502.25	
	2	箱底	钢板 d=6 5605×3805	1	1004.50	1004.50	
	3	箱壁	钢板 d ₁ =5 3800×2400	2	357.96	715.92	
	4	箱壁	钢板 d ₁ =5 5600×2400	2	527.52	1055.04	
	5	箱顶箍	角钢 L90×8 L=3795	2	41.54	83.08	
	6	箱顶箍	角钢 L90×8 L=5595	2	61.24	122.48	
	7	箱底箍	角钢 L90×8 L=5595	2	61.24	122.48	
	8	箱底箍	角钢 L90×8 L=3795	2	41.54	83.08	
	9	壁框箍	角钢 L75×50×6 L=2220	4	12.65	50.60	
	10	人孔角钢	角钢 L90×8 L=3779	1	39.57	39.57	
	11	人孔拉条	扁钢 -60×6 L=508	2	1.44	2.88	
	12	箱顶拉条	扁钢 -60×6 L=3615	4	10.23	40.92	a=1002
	13	箱壁型钢	槽钢 C8 L=3965	2	31.90	63.80	
	14	箱壁型钢	槽钢 C8 L=5765	2	46.38	92.76	
	15	箱壁型钢	槽钢 C10 L=5805	2	58.05	116.10	
	16	箱壁型钢	槽钢 C10 L=4005	2	40.05	80.10	
	17	箱壁型钢	槽钢 C12.6 L=4057	2	49.97	99.94	
	18	箱壁型钢	槽钢 C12.6 L=5857	2	72.15	144.30	
	19	内拉条	扁钢 -60×6 L=3739	3	10.76	32.28	
	20	内拉条	扁钢 -60×6 L=5539	3	15.84	47.52	
	21	节点角钢	角钢 L90×8 L=100	12	1.10	13.20	

总重: 4512.80 kg

29#、31#水箱本体材料表(H=2400)

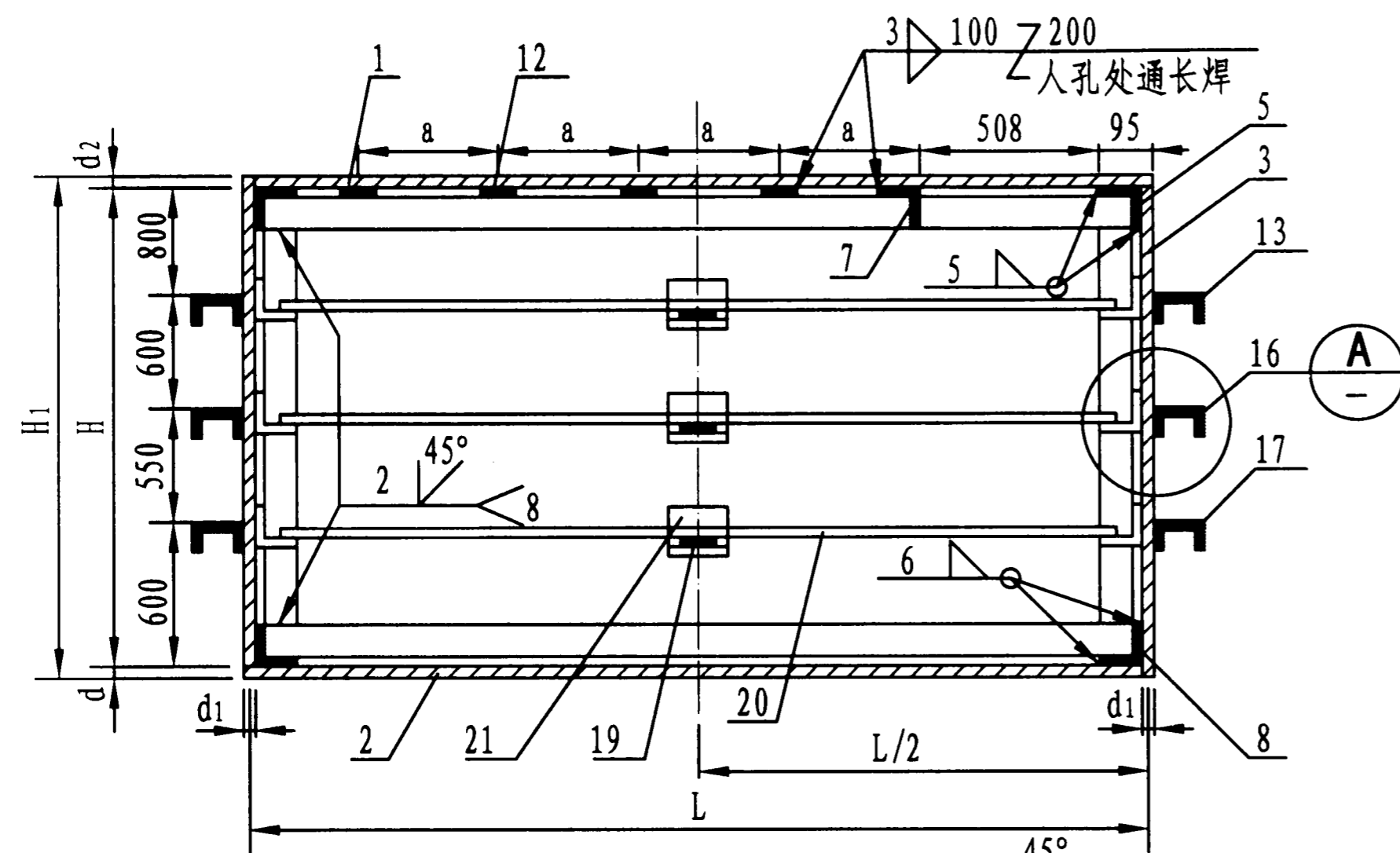
图集号

12S101

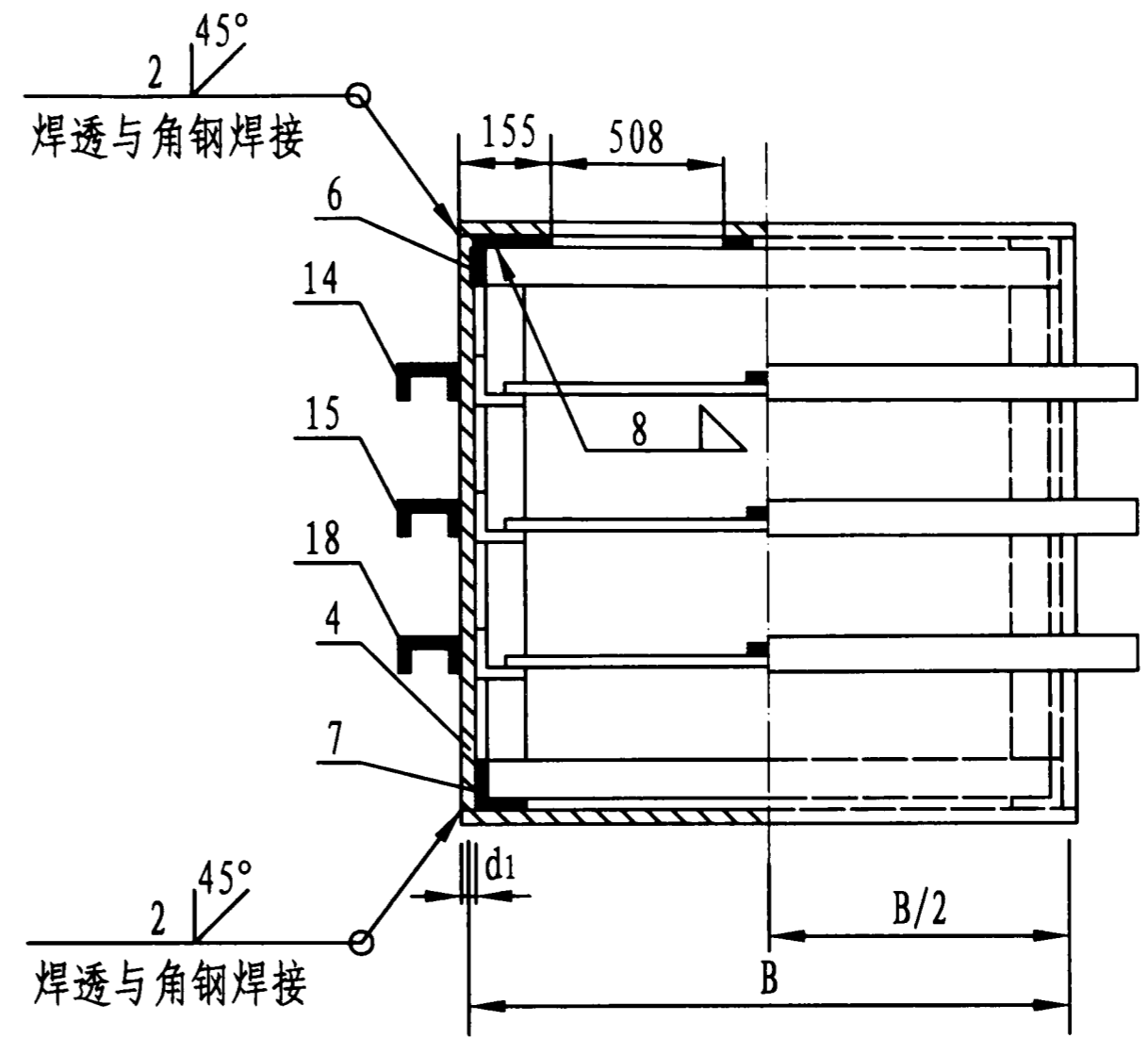
审核 白金多 白金多 校对 杨启东 和强 设计 任放 任放

页

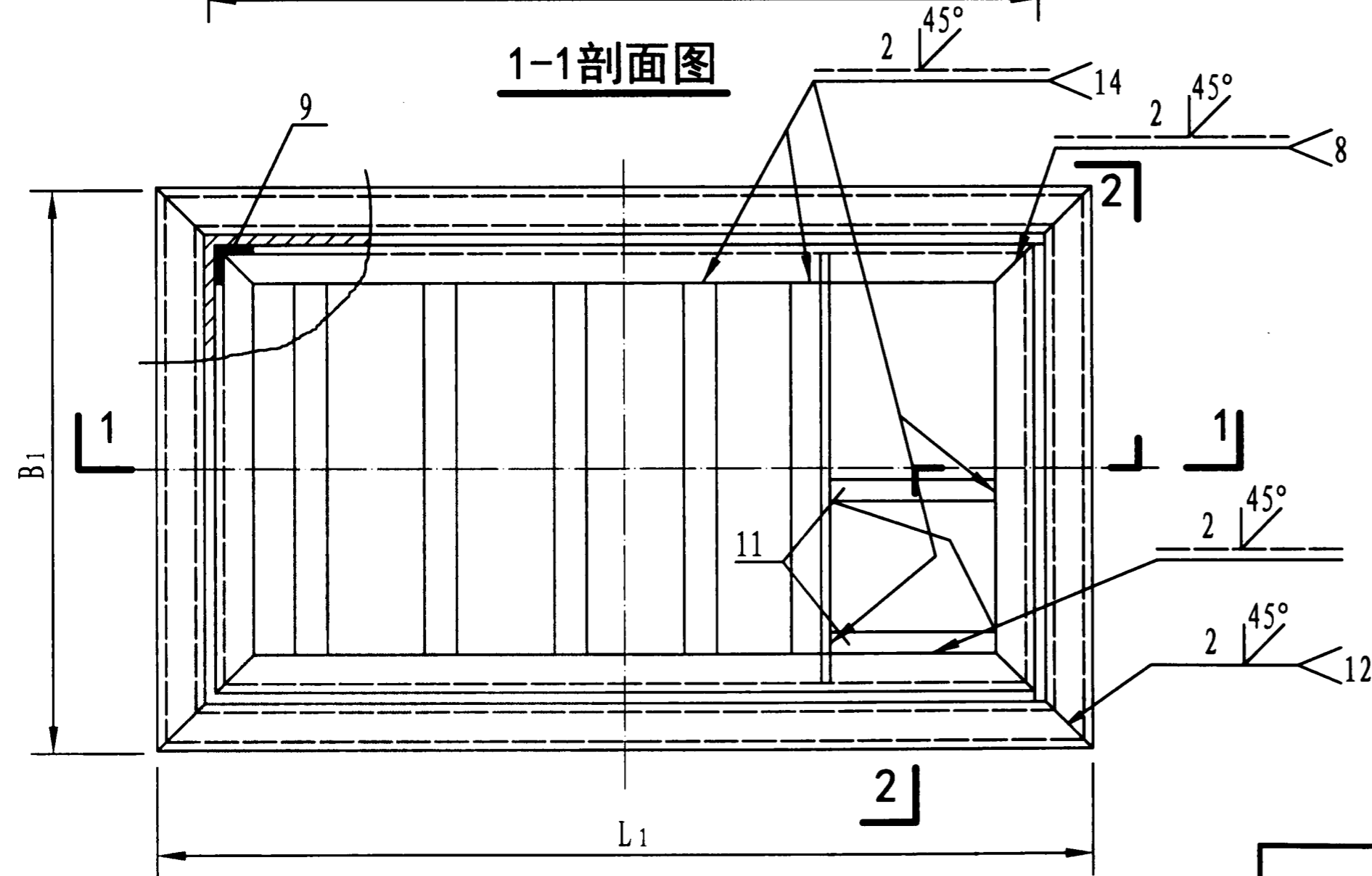
86



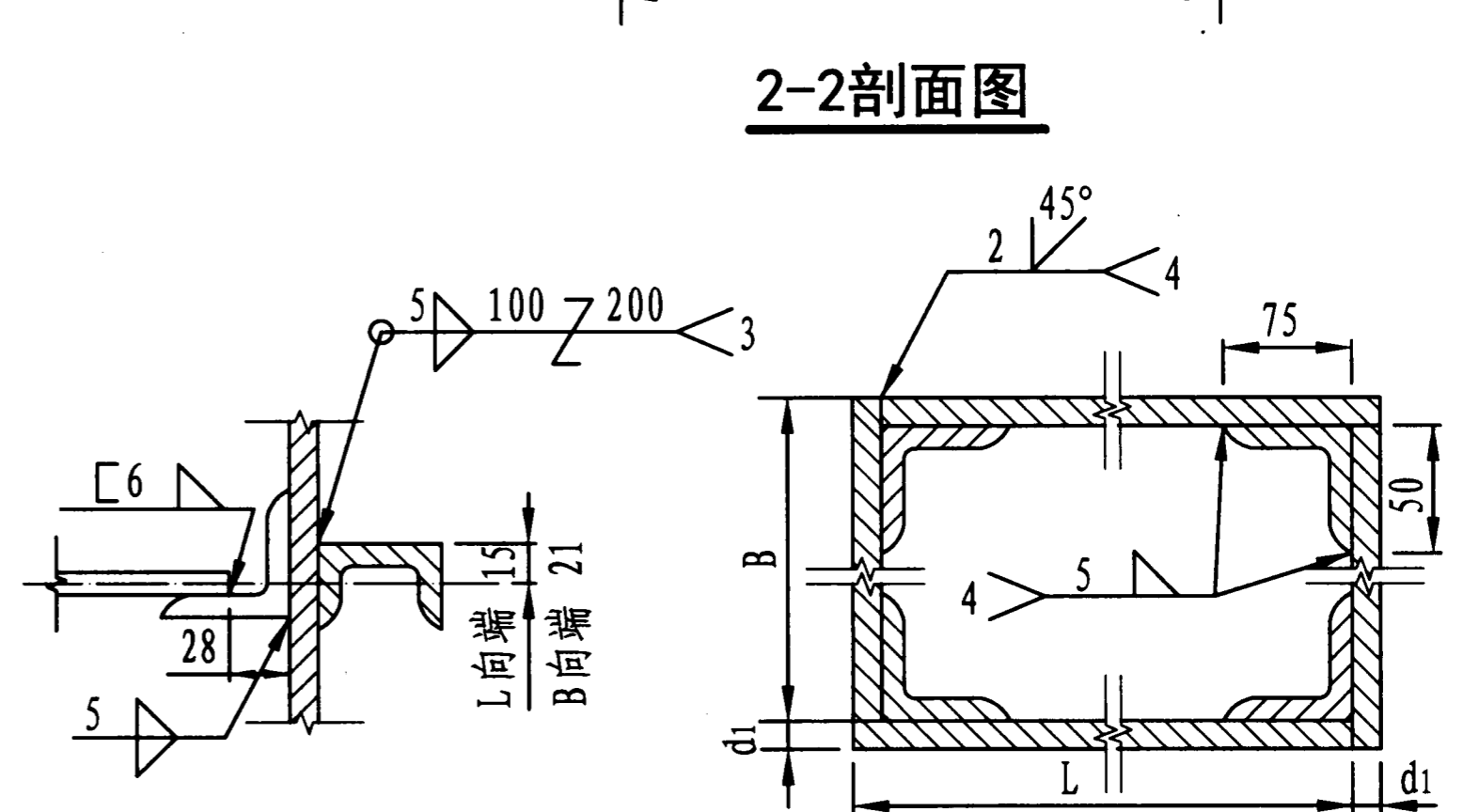
1-1剖面图



2-2剖面图



平面图



箱壁拼板图

30#、32#、33#水箱本体图 (H=2600)

图集号

12S101

审核 白金多 白金多 校对 杨启东 和练 设计 任放 任放

页

87

30# 矩形给水箱材料表

尺寸	件号	名称	规格	数量	重量 (kg)		备注
					单重	共重	
5200 × 3600 × 2600	1	箱顶	钢板 d ₂ =3 5205×3605	1	441.89	441.89	
	2	箱底	钢板 d=6 5205×3605	1	883.79	883.79	
	3	箱壁	钢板 d ₁ =5 3600×2600	2	367.38	734.76	
	4	箱壁	钢板 d ₁ =5 5200×2600	2	530.66	1061.32	
	5	箱顶箍	角钢 L90×8 L=3595	2	39.35	78.70	
	6	箱顶箍	角钢 L90×8 L=5195	2	56.86	113.72	
	7	箱底箍	角钢 L90×8 L=5195	2	56.86	113.72	
	8	箱底箍	角钢 L90×8 L=3595	2	39.35	78.70	
	9	壁框箍	角钢 L75×50×6 L=2420	4	13.79	55.16	
	10	人孔角钢	角钢 L90×8 L=3579	1	37.38	37.38	
	11	人孔拉条	扁钢 -60×6 L=508	2	1.44	2.88	
	12	箱顶拉条	扁钢 -60×6 L=3415	3	9.66	28.98	a=1153
	13	箱壁型钢	槽钢 C8 L=3765	2	30.29	60.58	
	14	箱壁型钢	槽钢 C8 L=5365	2	43.16	86.32	
	15	箱壁型钢	槽钢 C10 L=5405	2	54.05	108.10	
	16	箱壁型钢	槽钢 C10 L=3805	2	38.05	76.10	
	17	箱壁型钢	槽钢 C12.6 L=3857	2	47.51	95.02	
	18	箱壁型钢	槽钢 C12.6 L=5457	2	67.22	134.44	
	19	内拉条	扁钢 -60×6 L=3539	3	10.19	30.57	
	20	内拉条	扁钢 -60×6 L=5139	3	14.71	44.13	
	21	节点角钢	角钢 L90×8 L=100	12	1.10	13.20	

总重: 4279.46 kg

32# 矩形给水箱材料表

尺寸	件号	名称	规格	数量	重量 (kg)		备注
					单重	共重	
5600 × 3800 × 2600	1	箱顶	钢板 d ₂ =3 5605×3805	1	502.25	502.25	
	2	箱底	钢板 d=6 5605×3805	1	1004.50	1004.50	
	3	箱壁	钢板 d ₁ =5 3800×2600	2	387.79	775.58	
	4	箱壁	钢板 d ₁ =5 5600×2600	2	571.48	1142.96	
	5	箱顶箍	角钢 L90×8 L=3795	2	41.54	83.08	
	6	箱顶箍	角钢 L90×8 L=5595	2	61.24	122.48	
	7	箱底箍	角钢 L90×8 L=5595	2	61.24	122.48	
	8	箱底箍	角钢 L90×8 L=3795	2	41.54	83.08	
	9	壁框箍	角钢 L75×50×6 L=2420	4	13.79	55.16	
	10	人孔角钢	角钢 L90×8 L=3779	1	39.57	39.57	
	11	人孔拉条	扁钢 -60×6 L=508	2	1.44	2.88	
	12	箱顶拉条	扁钢 -60×6 L=3615	4	10.23	40.92	a=1002
	13	箱壁型钢	槽钢 C8 L=3965	2	31.90	63.80	
	14	箱壁型钢	槽钢 C8 L=5765	2	46.38	92.76	
	15	箱壁型钢	槽钢 C10 L=5805	2	58.05	116.10	
	16	箱壁型钢	槽钢 C10 L=4005	2	40.05	80.10	
	17	箱壁型钢	槽钢 C12.6 L=4057	2	49.97	99.94	
	18	箱壁型钢	槽钢 C12.6 L=5857	2	72.15	144.30	
	19	内拉条	扁钢 -60×6 L=3739	3	10.76	32.28	
	20	内拉条	扁钢 -60×6 L=5539	3	15.84	47.52	
	21	节点角钢	角钢 L90×8 L=100	12	1.10	13.20	

总重: 4664.94 kg

30#、32#水箱本体材料表 (H=2600)

图集号

12S101

审核 白金多 白金多 校对 杨启东 和砾 设计 任放 任放

页

88

33# 矩形给水箱材料表

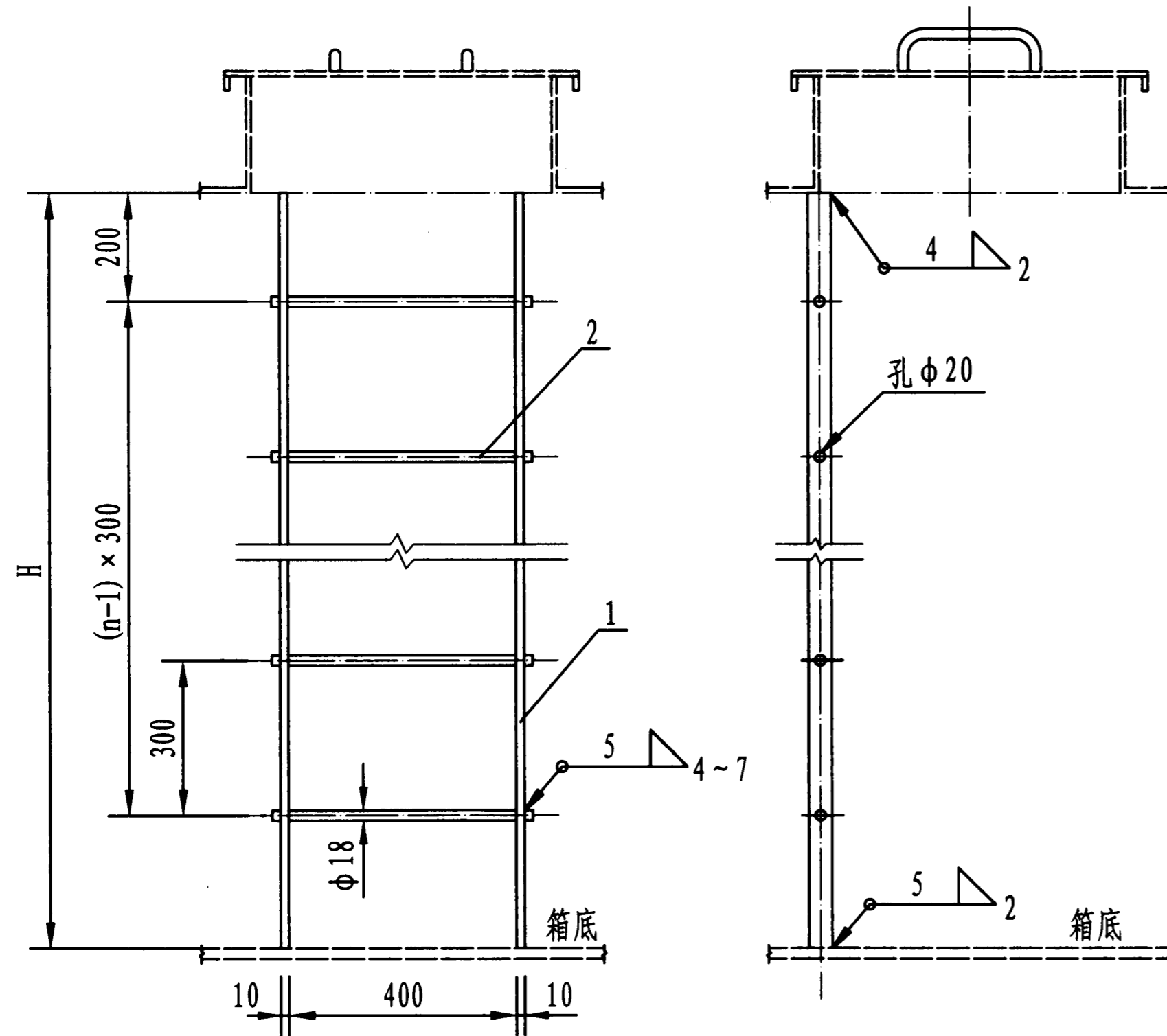
尺寸	件号	名称	规格	数量	重量(kg)		备注
					单重	共重	
5600 × 4000 × 2600	1	箱顶	钢板 d ₂ =3 5605×4005	1	528.65	528.65	
	2	箱底	钢板 d=6 5605×4005	1	1057.30	1057.30	
	3	箱壁	钢板 d ₁ =5 4000×2600	2	408.20	816.40	
	4	箱壁	钢板 d ₁ =5 5600×2600	2	571.48	1142.96	
	5	箱顶箍	角钢 L90×8 L=3995	2	43.73	87.46	
	6	箱顶箍	角钢 L90×8 L=5595	2	61.24	122.48	
	7	箱底箍	角钢 L90×8 L=5595	2	61.24	122.48	
	8	箱底箍	角钢 L90×8 L=3995	2	43.73	87.46	
	9	壁框箍	角钢 L75×50×6 L=2420	4	13.79	55.16	
	10	人孔角钢	角钢 L90×8 L=3939	1	41.76	41.76	
	11	人孔拉条	扁钢 -60×6 L=508	2	1.44	2.88	
	12	箱顶拉条	扁钢 -60×6 L=3815	4	10.80	43.20	a=1002
	13	箱壁型钢	槽钢 C8 L=4165	2	33.51	67.02	
	14	箱壁型钢	槽钢 C8 L=5765	2	46.38	92.76	
	15	箱壁型钢	槽钢 C10 L=5805	2	58.05	116.10	
	16	箱壁型钢	槽钢 C10 L=4205	2	42.05	84.10	
	17	箱壁型钢	槽钢 C12.6 L=4257	2	52.44	104.88	
	18	箱壁型钢	槽钢 C12.6 L=5857	2	72.15	144.30	
	19	内拉条	扁钢 -60×6 L=3939	3	11.32	33.96	
	20	内拉条	扁钢 -60×6 L=5539	3	15.85	47.55	
	21	节点角钢	角钢 L90×8 L=100	12	1.10	13.20	

总重: 4812.06 kg

33#水箱本体材料表(H=2600)							图集号	12S101
审核	白金多	白金多	校对	杨启东	和东	设计	任放	任放
							页	89

材料表

件号	名称	规格	数量	重量(kg)		备注
				单重	共重	
H=1500						
1	梯腿	扁钢 -60×10, L=1498	2	7.07	14.14	
2	梯步	圆钢 φ18, L=430	4	0.86	3.44	n=4
				总重: 17.58 kg		
H=1800						
1	梯腿	扁钢 -60×10, L=1798	2	8.48	16.96	
2	梯步	圆钢 φ18, L=430	5	0.86	4.30	n=5
				总重: 21.26 kg		
H=2000						
1	梯腿	扁钢 -60×10, L=1998	2	9.42	18.84	
2	梯步	圆钢 φ18, L=430	6	0.86	5.16	n=6
				总重: 24.00 kg		
H=2400						
1	梯腿	扁钢 -60×10, L=2398	2	11.27	22.54	
2	梯步	圆钢 φ18, L=430	7	0.86	6.02	n=7
				总重: 28.56 kg		
H=2600						
1	梯腿	扁钢 -60×10, L=2598	2	12.21	24.42	
2	梯步	圆钢 φ18, L=430	8	0.86	6.88	n=8
				总重: 31.30 kg		



立面图

侧面图

水箱内人梯

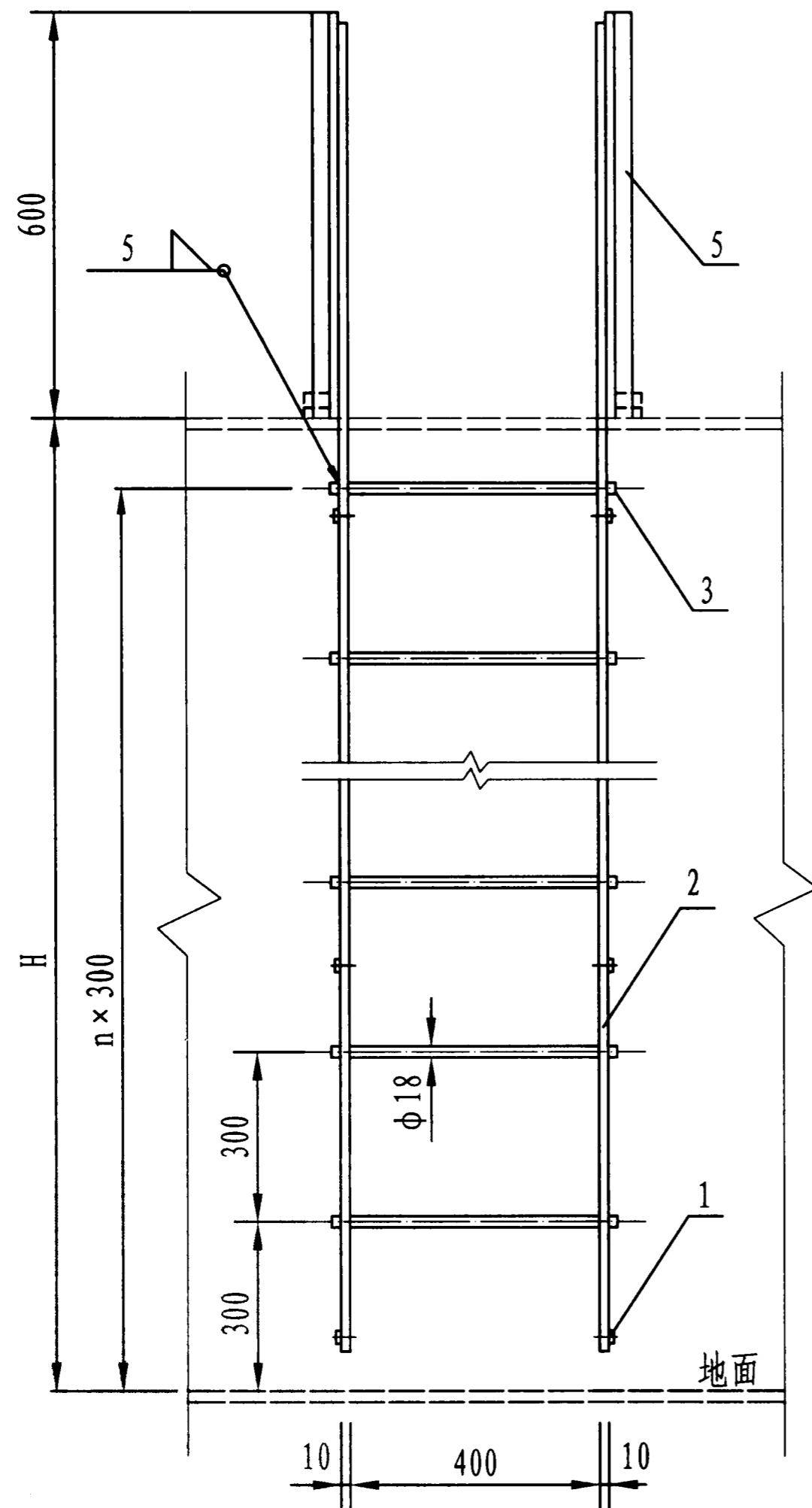
图集号

12S101

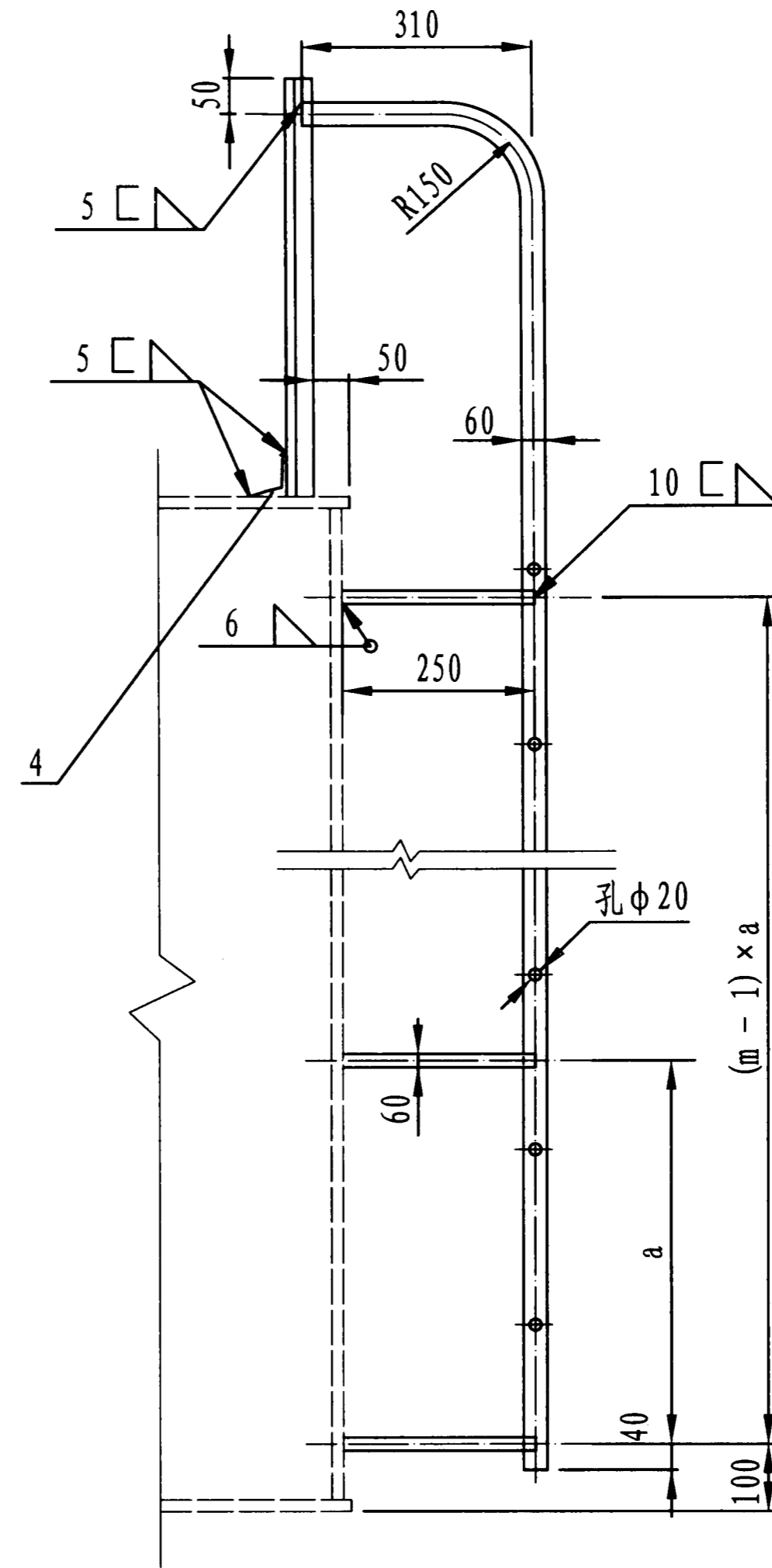
审核 白金多 白金多 校对 杨启东 任放 设计 任放 任放

页

90



立面图



侧面图

水箱外人梯

图集号

12S101

审核 白金多 白金多 校对 杨启东 杨启东 设计 任放 任放

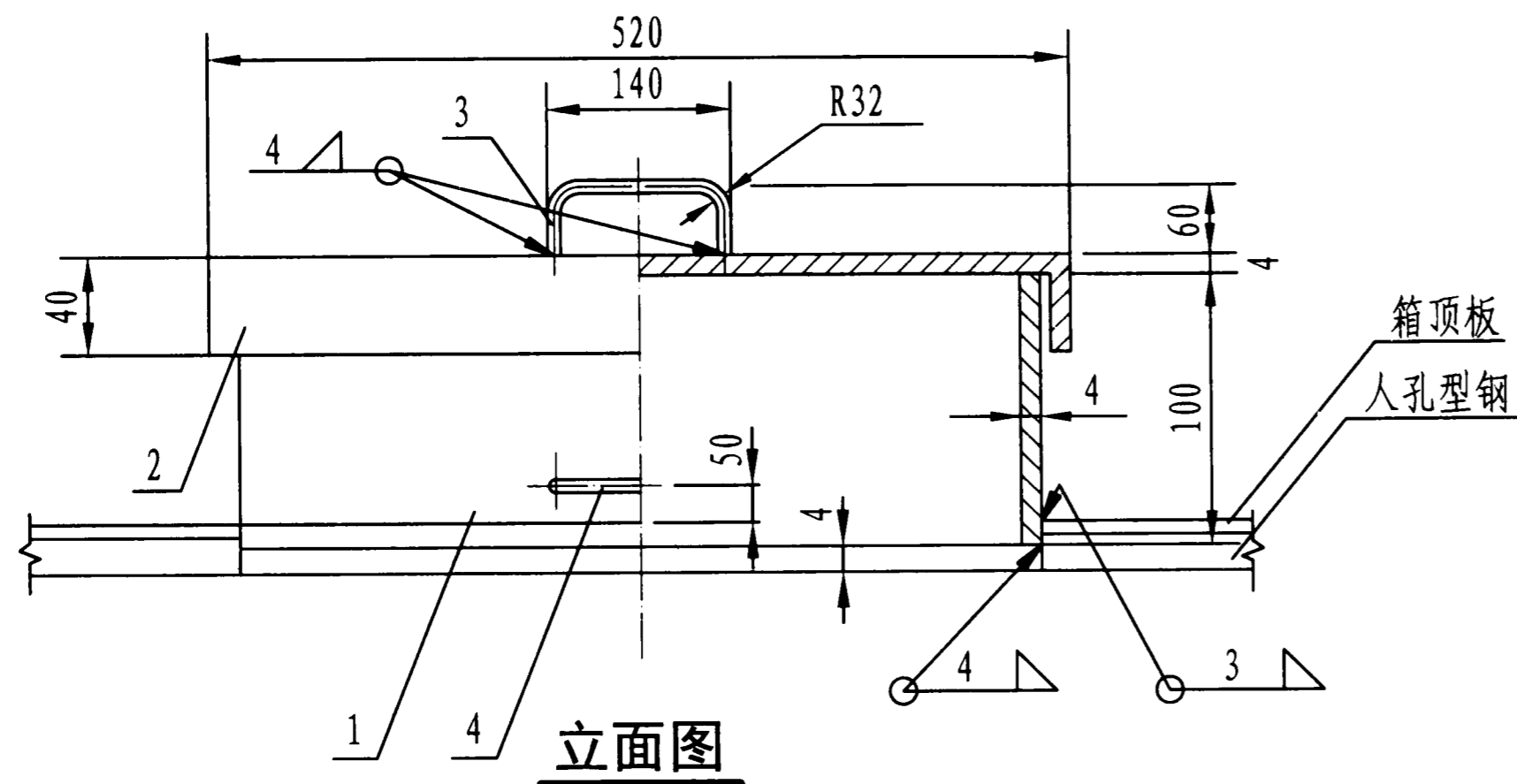
页

91

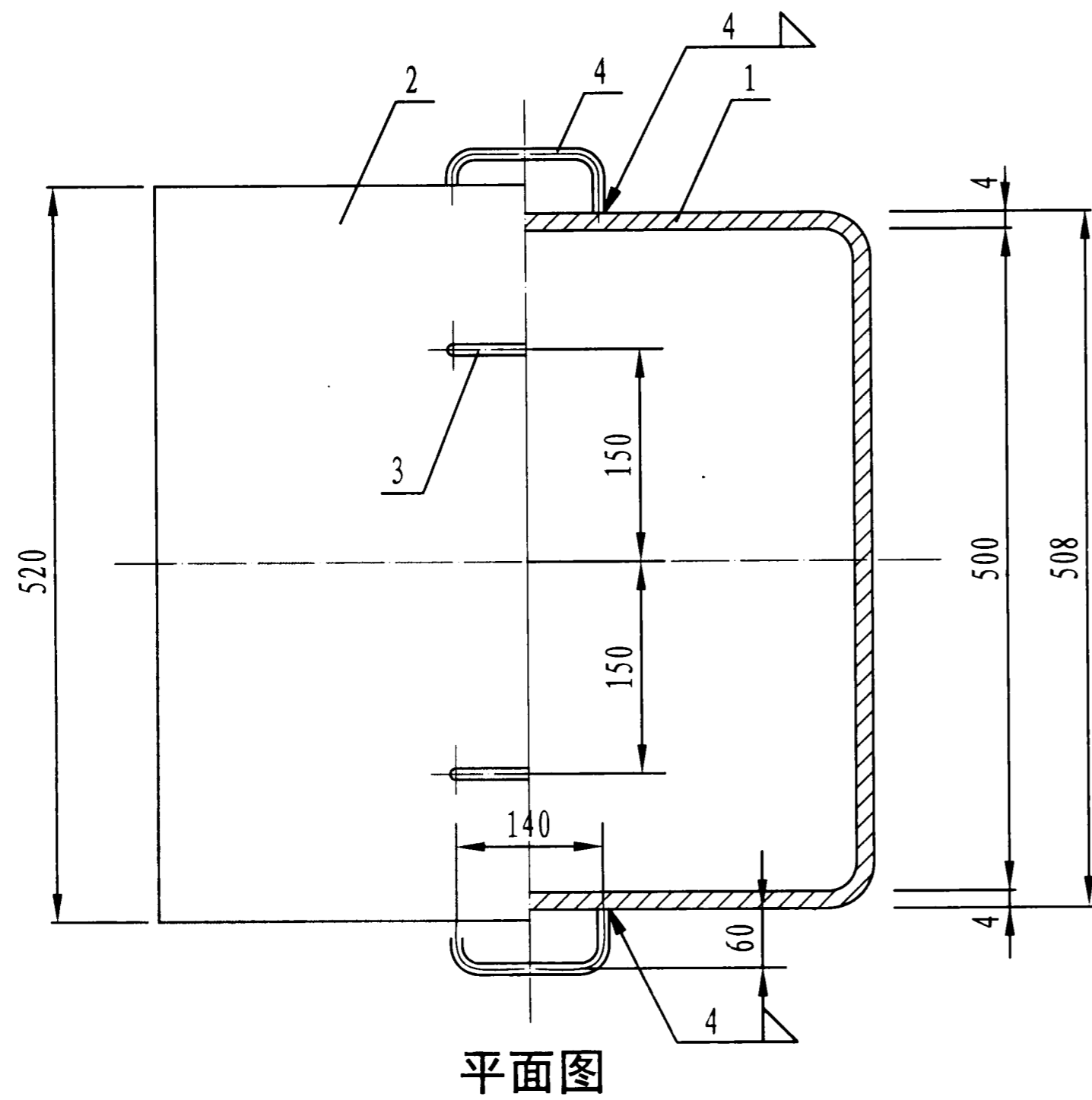
矩形给水箱外人梯材料表

件号	名称	规格	数量	重量 (kg)		备注	件号	名称	规格	数量	重量 (kg)		备注
				单重	共重						单重	共重	
H=1500							H=2400						
1	拉条	扁钢 -60×10, L=250	4	1.18	4.72	m=2, a=1000	1	拉条	扁钢 -60×10, L=250	8	1.18	9.44	m=4, a=700
2	梯腿	扁钢 -60×10, L=2240	2	10.60	21.20		2	梯腿	扁钢 -60×10, L=3140	2	14.76	29.52	
3	梯步	圆钢 φ18, L=430	5	0.86	4.30	n=5	3	梯步	圆钢 φ18, L=430	7	0.86	6.02	n=7
4	加强撑	角钢 L50×50×5, L=60	2	0.23	0.46		4	加强撑	角钢 L50×50×5, L=60	2	0.23	0.46	
5	支撑	角钢 L50×50×5, L=600	2	2.27	4.54		5	支撑	角钢 L50×50×5, L=600	2	2.27	4.54	
总重: 35.22 kg							总重: 49.98 kg						
H=1800							H=2600						
1	拉条	扁钢 -60×10, L=250	6	1.18	7.08	m=3, a=800	1	拉条	扁钢 -60×10, L=250	8	1.18	9.44	m=4, a=700
2	梯腿	扁钢 -60×10, L=2540	2	11.94	23.88		2	梯腿	扁钢 -60×10, L=3340	2	15.70	31.40	
3	梯步	圆钢 φ18, L=430	6	0.86	5.16	n=6	3	梯步	圆钢 φ18, L=430	8	0.86	6.88	n=8
4	加强撑	角钢 L50×50×5, L=60	2	0.23	0.46		4	加强撑	角钢 L50×50×5, L=60	2	0.23	0.46	
5	支撑	角钢 L50×50×5, L=600	2	2.27	4.54		5	支撑	角钢 L50×50×5, L=600	2	2.27	4.54	
总重: 41.12 kg							总重: 52.72 kg						
H=2000													
1	拉条	扁钢 -60×10, L=250	6	1.18	7.08	m=3, a=900							
2	梯腿	扁钢 -60×10, L=2740	2	12.88	25.76								
3	梯步	圆钢 φ18, L=430	6	0.86	5.16	n=6							
4	加强撑	角钢 L50×50×5, L=60	2	0.23	0.46								
5	支撑	角钢 L50×50×5, L=600	2	2.27	4.54								
总重: 43.00 kg													

水箱外人梯材料表										图集号	12S101
审核	白金多	白金多	校对	杨启东	初核	设计	任放	任放	任放	页	92



立面图



平面图

材料表

件号	名称	规格	数量	重量(kg)		备注
				单重	共重	
1	筒体	500 × 500, δ=4, H=100	1	6.24	6.24	
2	盖	500 × 500, δ=4, H=40	1	11.1	11.1	
3	把手	φ16, L=232	2	0.37	0.74	
4	锁链孔把	φ16, L=232	2	0.37	0.74	
				总重: 18.82 kg		

水箱人孔

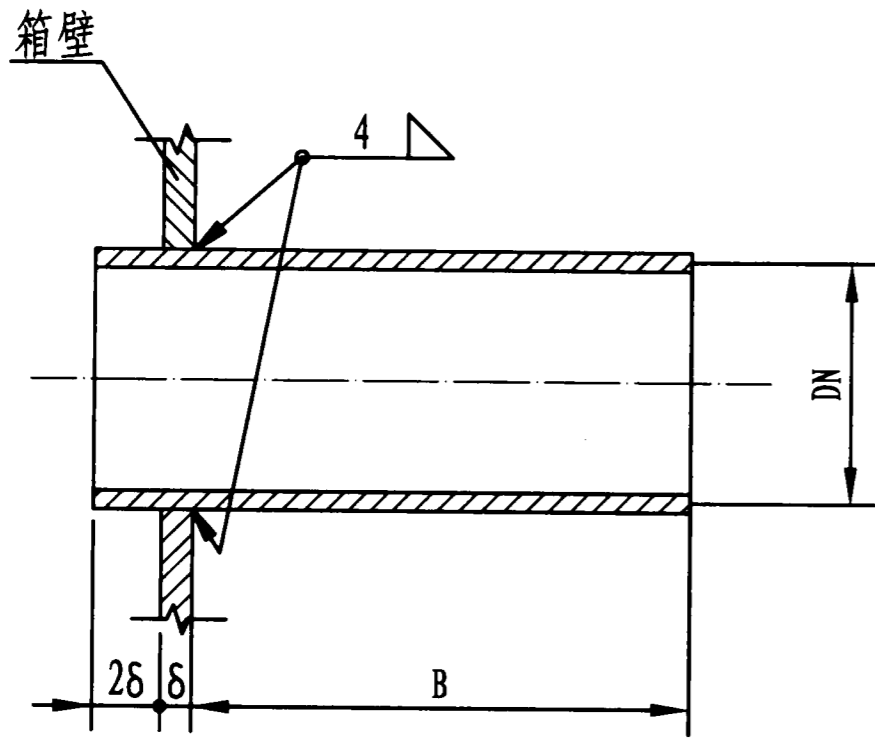
图集号

12S101

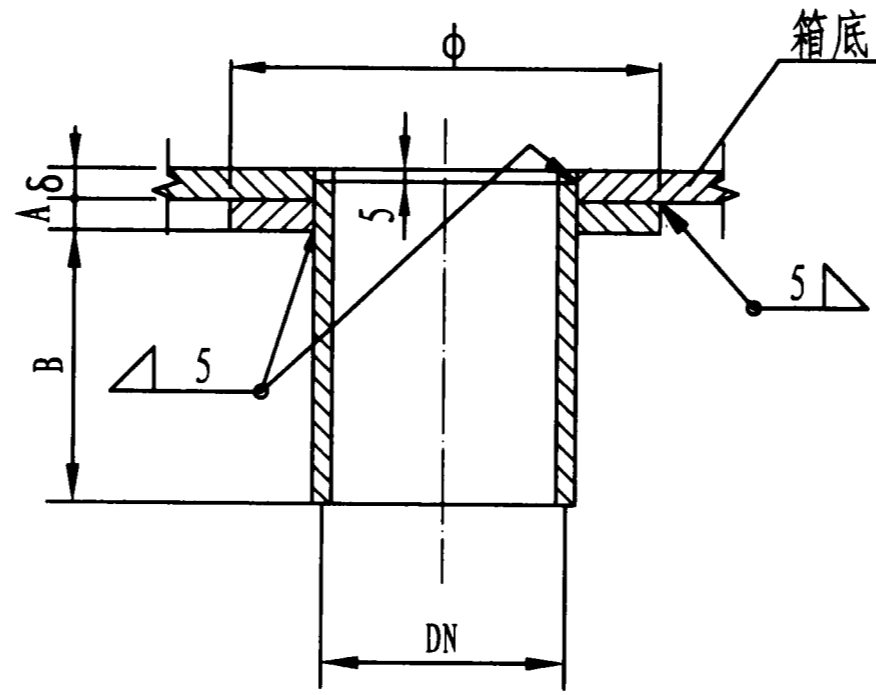
审核 白金多 白金多 校对 杨启东 和砾 设计 任放 任放

页

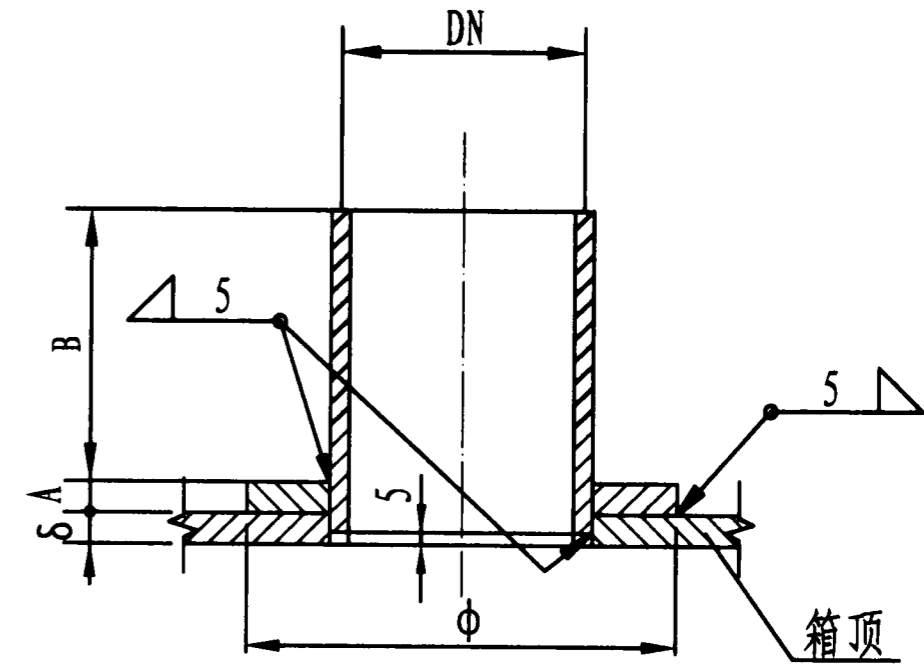
93



I 型



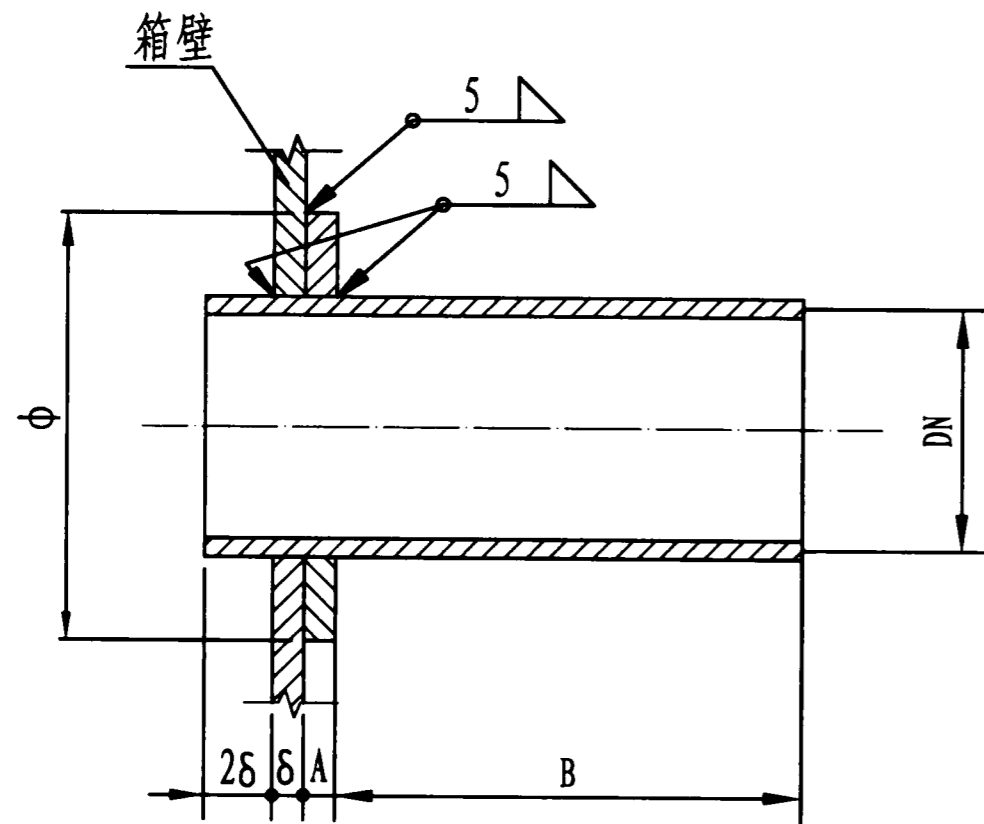
III 型



IV 型

尺寸表

DN	20	25	32	40	50	65	80	100	125	150	200	250
φ	40	50	64	80	100	140	140	160	200	240	320	400
A	5	5	5	5	5	5	5	10	10	10	10	10
B	150	150	150	150	150	200	200	200	250	250	250	250



II 型

注：1. 水箱配管管接头分四种型式：

箱壁配管：当 $DN \leq 50$ 时，采用 I 型；当 $DN > 50$ 时，采用 II 型。

箱底配管接头采用 III 型，箱顶配管接头采用 IV 型。

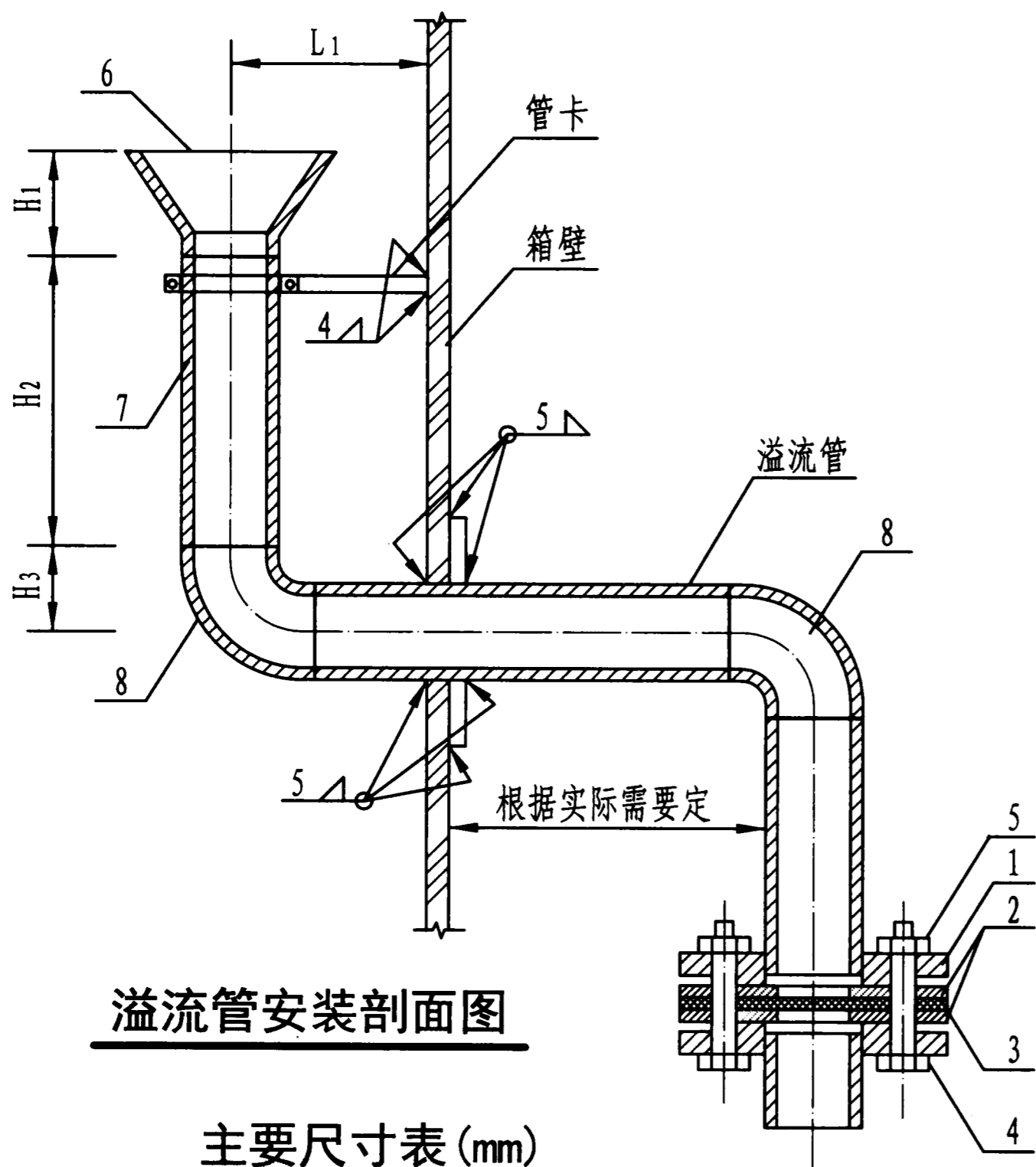
2. δ 为水箱壁（顶、底）的板厚。

水箱配管接头安装图

图集号 - 12S101

审核 白金多 白金多 校对 杨启东 杨启东 设计 任放 任放

页 94

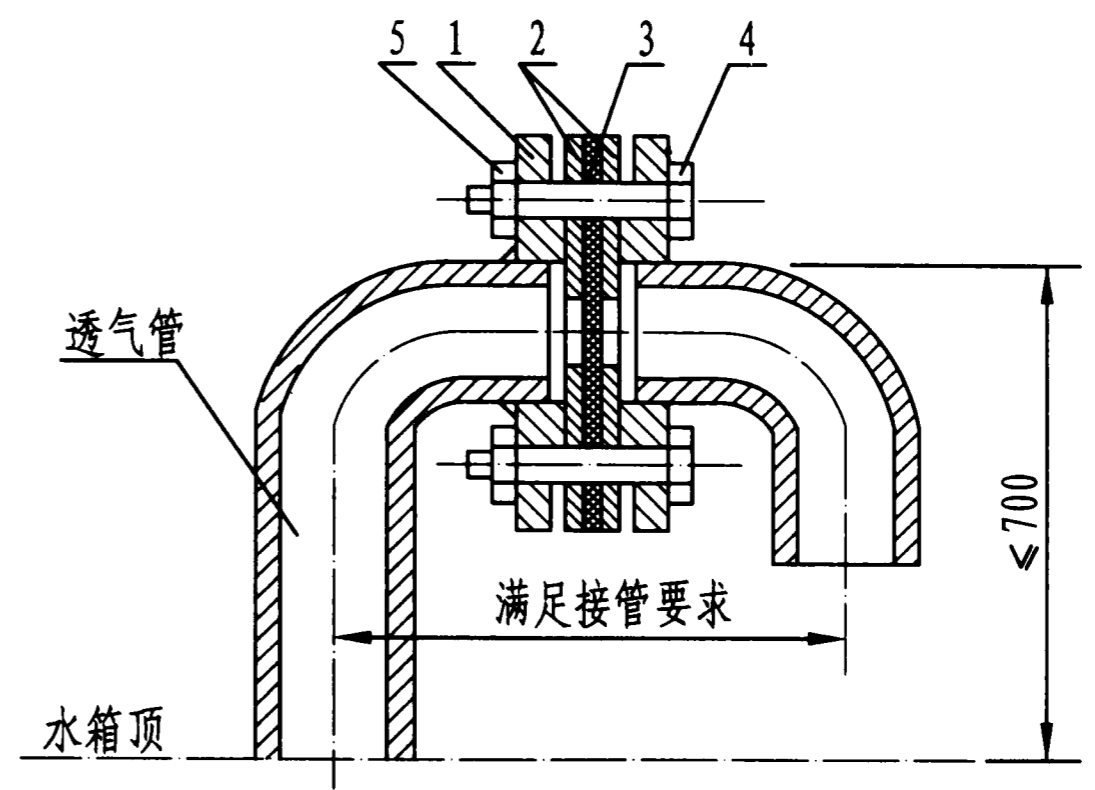


溢流管安装剖面图

主要尺寸表 (mm)

溢流管管径 (DN)	L ₁	H ₁	H ₂	H ₃
80	≥ 450	160	≥ 320	170
100	≥ 450	180	≥ 400	200
150	≥ 500	260	≥ 600	250
200	≥ 600	310	≥ 800	300

注：钢制喇叭口做法详见国标图集02S403《钢制管件》第72、73页。
 钢制90°弯头做法详见国标图集02S403《钢制管件》第6、7页。



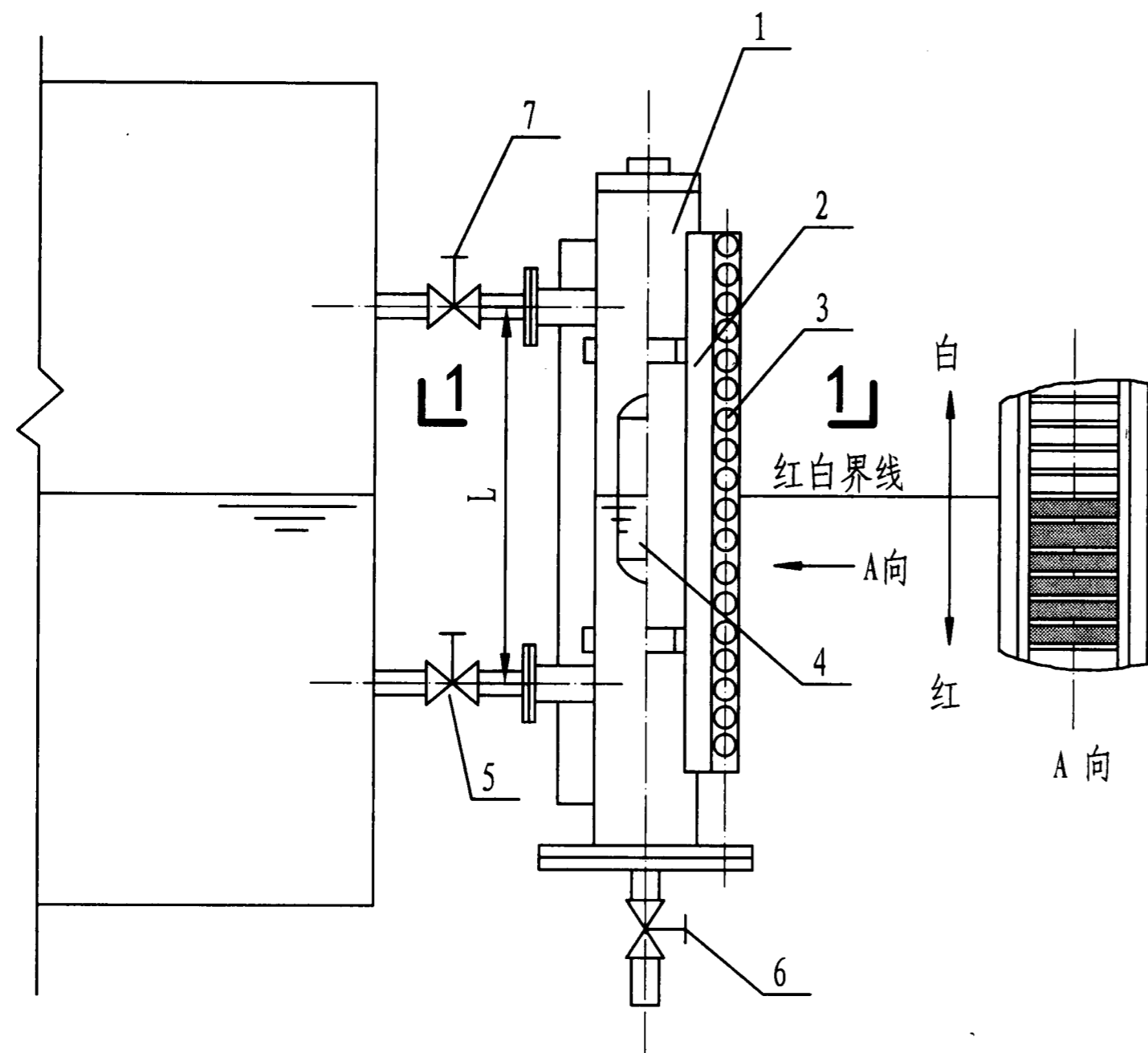
透气管安装剖面图

溢流管、透气管材料表

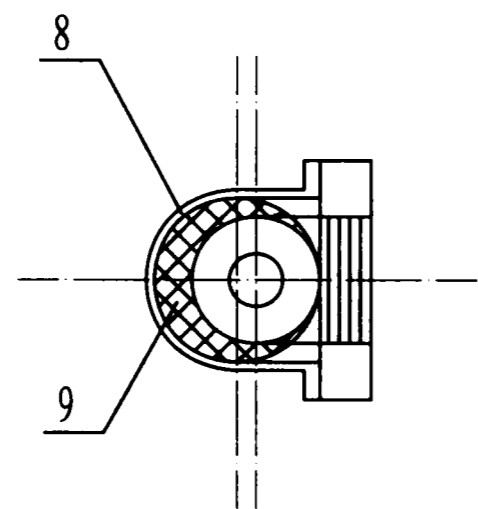
序号	名称	单位	数量	备注
1	钢制法兰	个	2	
2	铝垫	个	2	δ=3
3	不锈钢丝网 (18目)	个	1	
4	螺栓	个	4	DN ≤ 100
			8	DN > 100
5	螺母	个	4	DN ≤ 100
			8	DN > 100
6	钢制喇叭口	个	1	
7	钢管	个	1	
8	钢制90°弯头	个	2	

溢流管、透气管安装图

审核 白金多 白金多 校对 杨启东 任放 设计 任放 任放							图集号	12S101
							页	95



磁藕合液位计安装图



1-1剖面图
(保温式结构)

名称表

编号	名称	编号	名称
1	表 体	6	排污阀
2	液位显示器	7	通气阀
3	磁 柱	8	夹 套
4	磁 浮 筒	9	保温层
5	通 液 阀		

注：1. 工作原理：在磁耦合液位计表体内装有磁浮筒，表盘显示器由磁柱排列组合而成，磁柱表面由红，白两种颜色构成。当表体内磁浮筒随贮罐液位上下浮动时，由于磁耦合作用带动表盘显示器的磁柱作180°转体，即液位上升时，磁柱旋转成红色，液位下降时，磁柱旋转成白色。为此，表盘显示器上的磁柱红白分界线就是监测的实际液位，分界线的高度就是液位高度。

2. 主要技术参数：

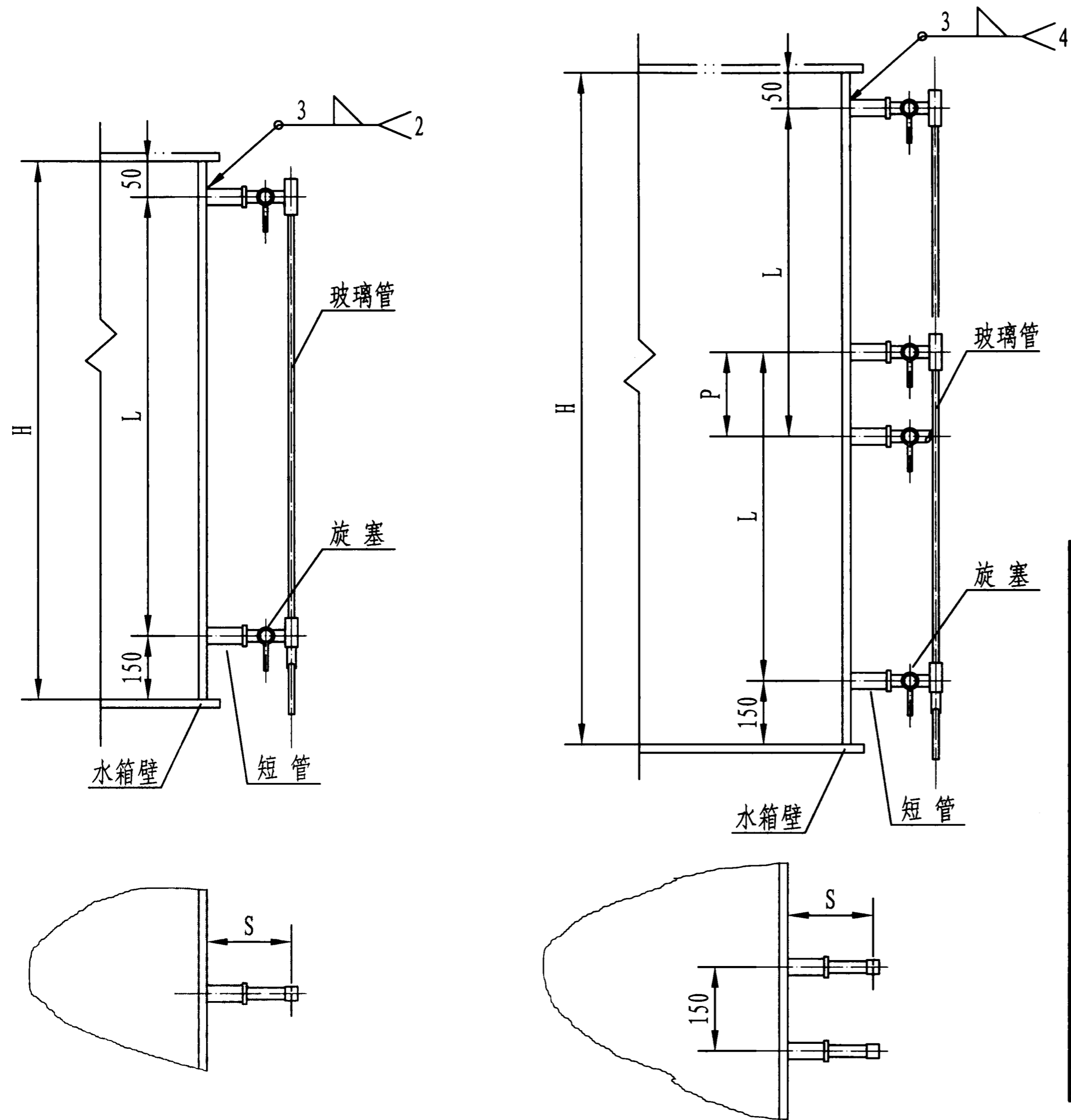
测量范围： 0~8000mm (任选)	显示宽度： 30mm
工作压力： 0.3~6.4MPa	连接法兰： 按设计要求定
工作温度： -40° C~300° C	安装中心距L： 按设计要求定
测量精度： ±2.5mm	型 号： 保温型、非保温型

磁藕合液位计安装

图集号 12S101

审核 白金多 白金多 校对 杨启东 杨启东 设计 朱天琳 朱天琳

页 96



$1100 \leq H < 1600$

$1600 \leq H < 2600$

- 注: 1. 水位计旋塞与水箱之间由一短管(无缝钢管D30×3)相连, 该短管一端与水箱壁焊接, 另一端与旋塞阀丝扣连接(Dg20)。
 2. 水位计玻璃管中心线与水箱壁之距离S, 可按保温的具体情况作适当的调整。不保温时, S=150mm。
 3. 水位计装配时应保证上下阀门对中, 玻璃管中心线允许偏差值为±1mm。

主要尺寸表

水箱高度 H (mm)	水位计长度 L (mm)	旋塞错开距离 P (mm)	水位计数量 n
1100	900	-	1
1200	1000	-	1
1400	1200	-	1
1500	1300	-	1
1600	800	200	2
1800	900	200	2
2000	1000	200	2
2400	1200	200	2
2600	1300	200	2

玻璃管液位计安装

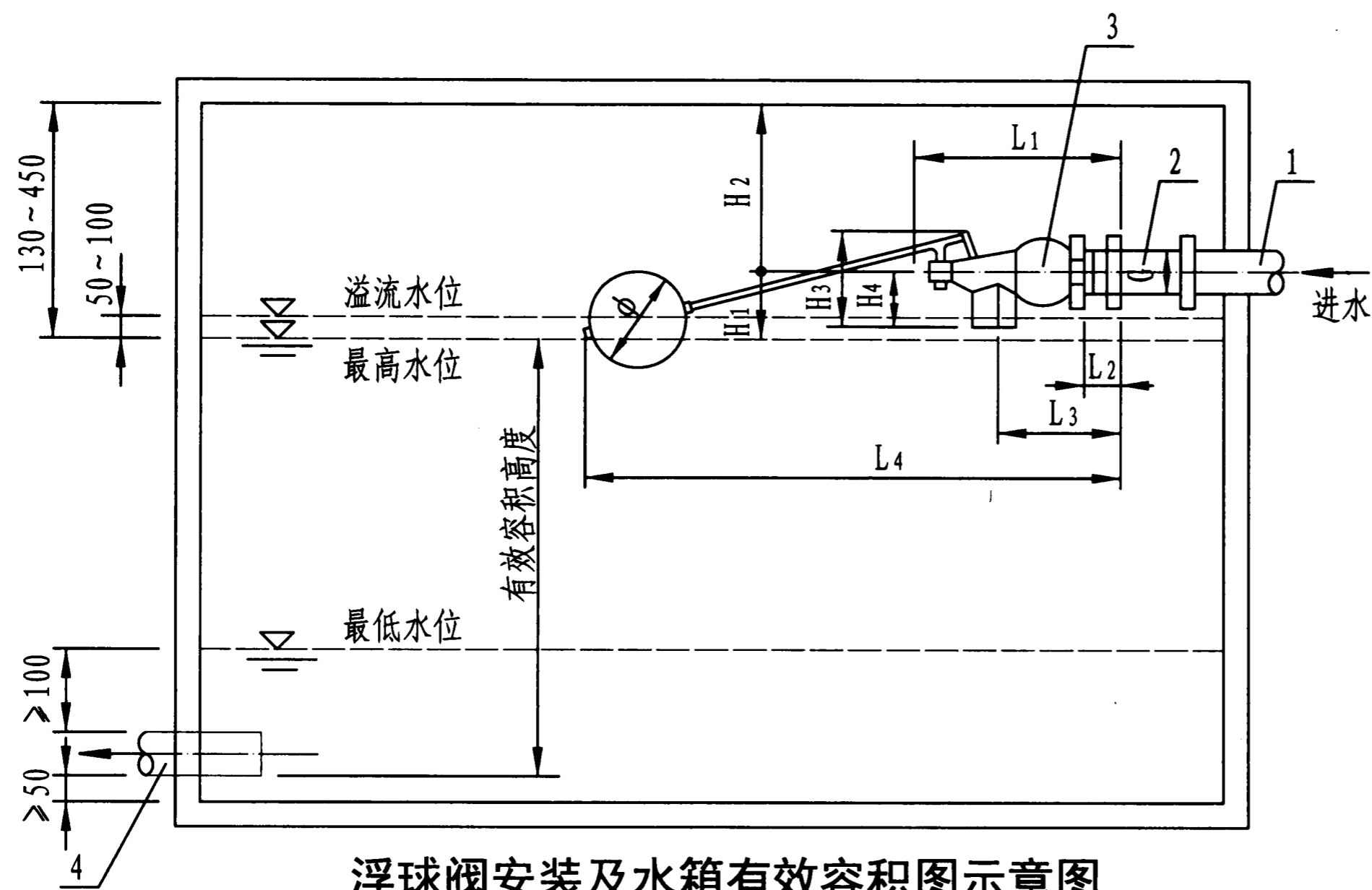
图集号

12S101

审核 白金多 白金多 校对 杨启东 杨启东 设计 朱天琳 朱天琳

页

97



- 注: 1. 最高水位时, 浮球阀或水泵自动控制装置完全关闭进水管进水。
2. 溢流水位应为浮球阀损坏或水泵自动控制装置失灵时, 使多余水从水管流出, 溢流水位高于最高水位为50~100为宜。
3. 最低水位应高出水箱底200~500, 以保持水箱的一定安全容积, 以免放空影响使用, 同时应高于出水管管顶100~150。
4. 出水管内底高出水箱底应不少于50, 以保证出水水质。
5. 水箱有效容积应为出水管内底至最高水位之间容积。
6. 进水管管径大于等于50时, 应设置两个进水管和浮球阀, 两管应保持在同一水平面, 净间距应不小于200。

浮球阀安装及水箱有效容积图示意图

1—带螺纹或法兰的水箱进水管接头 2—双内螺纹接头 3—浮球阀 4—出水管

F724N-4T型逆开浮球阀外形尺寸

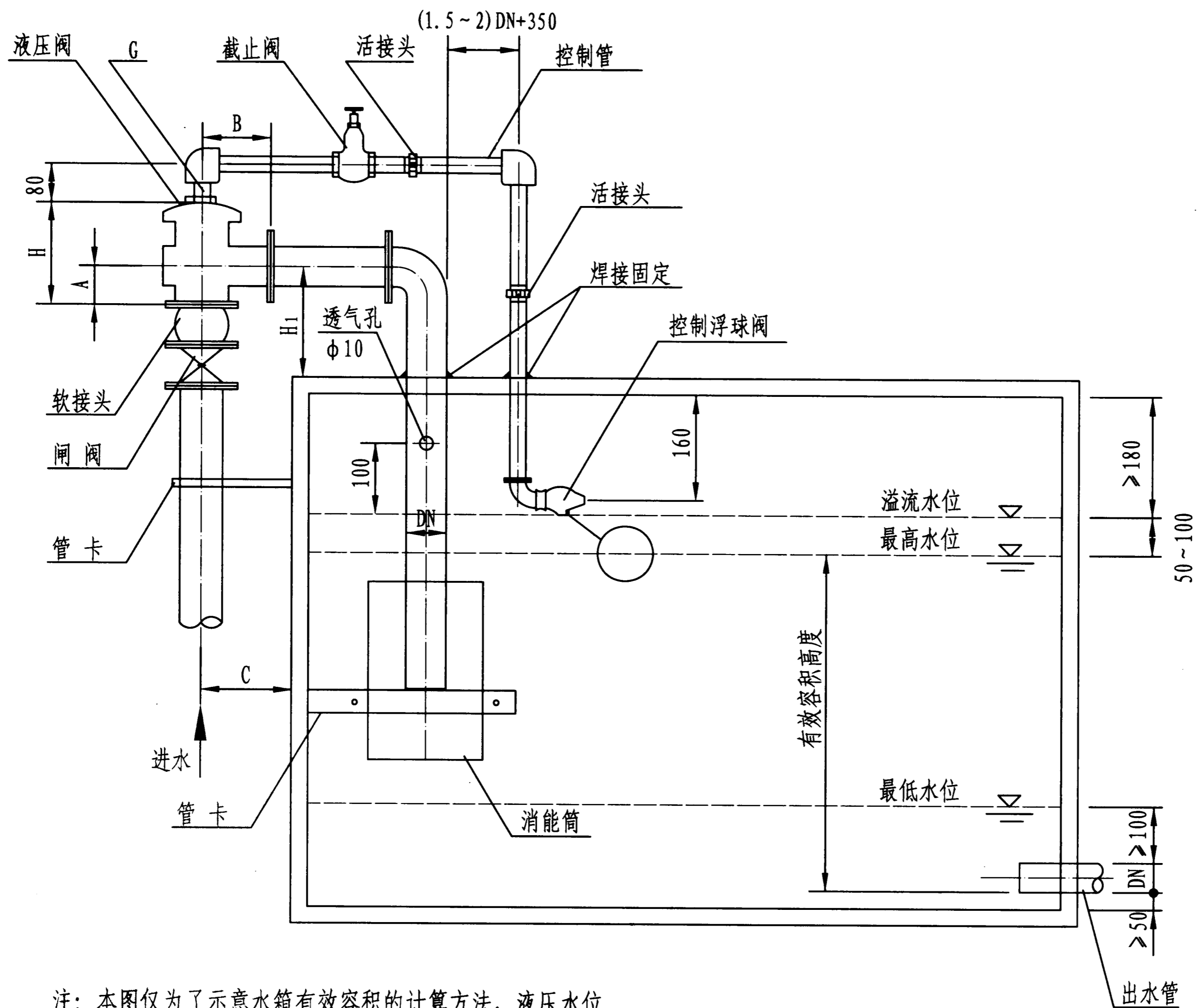
公称直径		外形尺寸 (mm)								
DN (mm)	G (in.)	ϕ	L ₁	L ₂	L ₃	L ₄	H ₁	H ₂	H ₃	H ₄
25	1	150	180	30	100	~550	70	>60	90	45
40	1.5	200	220	40	120	~550	85	>80	102	55
50	2	250	260	45	160	~980	105	>100	110	55
80	3	300	260	60	160	~1410	120	>100	160	65
100	4	380	400	70	230	~1650	150	>150	200	95
150	6	380	490	—	296	~1775	200	>250	350	140

浮球阀安装及水箱有效容积示意图

图集号 12S101

审核 白金多 白金多 校对 杨启东 和东 设计 朱天琳 张州

页 98



注：本图仅为了示意水箱有效容积的计算方法，液压水位控制阀的安装详见国标图集01SS105《常用小型仪表及特种阀门选用安装》。

液压式水位控制阀安装及水箱有效容积示意图

图集号

12S101

审核 白金多 白金多 校对 杨启东 杨启东 设计 朱天琳 朱天琳

页

99

液压式水位控制阀安装尺寸表

型号	规格 (DN)	G (in.)	A (mm)	B (mm)	C (mm)	H (mm)	法兰螺栓 n-d (mm)	阀体材料	重量 (kg)	H ₁ (mm)
H142X4T-A	80	$\frac{1}{2}$	115	120	150	255	4-17.5	铸铜	16	320
	100	$\frac{1}{2}$	132	150	160	294			24	350
H142X4-A	150	$\frac{3}{4}$	140	200	190	370	8-17.5	铸铁	50	400
	200	$\frac{3}{4}$	190	210	220	455			82	450
	250	$\frac{3}{4}$	220	240	250	525	12-17.5		144	460
H142X10-A	80	$\frac{1}{2}$	145	145	150	328	8-17.5	铸铁	20	320
	100	$\frac{1}{2}$	160	160	160	357			29	350
	150	$\frac{3}{4}$	180	200	190	415	8-22		60	400
	200	1	215	230	220	482	8-22		95	450
	250	1	245	260	250	555	12-22		160	460
	300	$1\frac{1}{4}$	260	290	280	620	12-22		210	460
	350	$1\frac{1}{4}$	310	310	330	715	16-22		280	500

液压式水位控制阀安装尺寸表								图集号	12S101
审核	白金多	白金多	校对	杨启东	初设	设计	朱天琳	页	100